

Câmara de Sucção `26

Manual de instruções

Instructions manual
Manual de instrucciones

Atenção / Warning



Certifique-se de que os equipamentos estejam apropriadamente aterrados para o funcionamento correto. Em casos de dúvidas em relação ao aterramento de sua instalação elétrica, contate um profissional devidamente capacitado.



O aterramento ausente ou incorreto acarretará dano gradativo ou imediato aos equipamentos.



Embora a Câmara de Sucção não seja um equipamento elétrico, a movimentação do ar e pó em seu interior gera acúmulo de carga estática, que deverá ser constantemente descarregada via aterramento para evitar choques eletrostáticos e explosões.



Ensure that equipment are properly grounded for correct operation. If you have any doubts regarding the grounding of your electrical installation, contact a properly qualified professional.



Absent or incorrect grounding will cause gradual or immediate damage to the equipment.

Although the Câmara de Sucção is not an electrical device, the movement of air and dust inside it generates a buildup of static charge, which must be constantly discharged through the grounding in order to prevent electrostatic shocks and explosions.



O ar comprimido alimentado ao equipamento deverá ser tratado contra umidade, óleo e demais impurezas.

The compressed air supplied to the equipment must be treated to protect against moisture, oil, and other impurities.



Use equipamentos de proteção individual (EPIs) durante o uso do equipamento.

Use personal protective equipment (PPE) when using the equipment.



(PPF2)



Guarde este manual para futuras consultas.

Keep this manual for future reference.



O uso de peças não originais e/ou não aprovadas pela Cetec no reparo deste equipamento é da inteira responsabilidade do proprietário ou usuário e implica na perda da garantia, bem como completa responsabilidade civil e profissional.

A Cetec não poderá ser responsabilizada por qualquer acidente, dano ou parada de produção causada pela não cumprimento das instruções contidas neste documento ou por não terem sido obedecidas as normas adequadas de segurança industrial.

The use of non-original and/or non-Cetec approved parts in the repair of this equipment is the sole responsibility of the owner or user and implies the loss of warranty, as well as full civil and professional liability.

Cetec cannot be held responsible for any accident, damage or production stoppage caused by failure to comply with the instructions contained in this document or by failure to observe appropriate industrial safety standards.



Desconecte o equipamento da rede elétrica durante limpeza ou manutenção periódica.

Disconnect the equipment during cleaning or routine maintenance.



Tenha sempre em mãos a versão mais recente do manual do nosso site.

Always have on hand the latest version of this manual from our site.

Tenga siempre a mano la última versión de este manual desde nuestro sitio web.



cetecindustrial.com.br/manuais-equipamentos-pintura-eletrostatistica-a-po/

Saída
Output

Início
Start

1

Ar Equalização

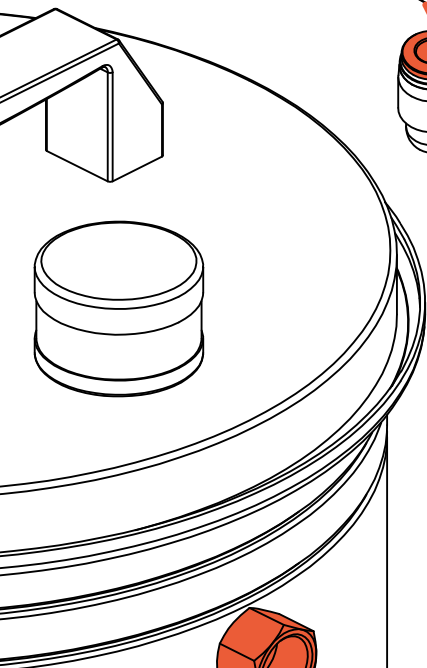
Auxiliar/Dosing Air

MAX 6 bar / 87 psi

Ar Vazão

Paint/Feed Air

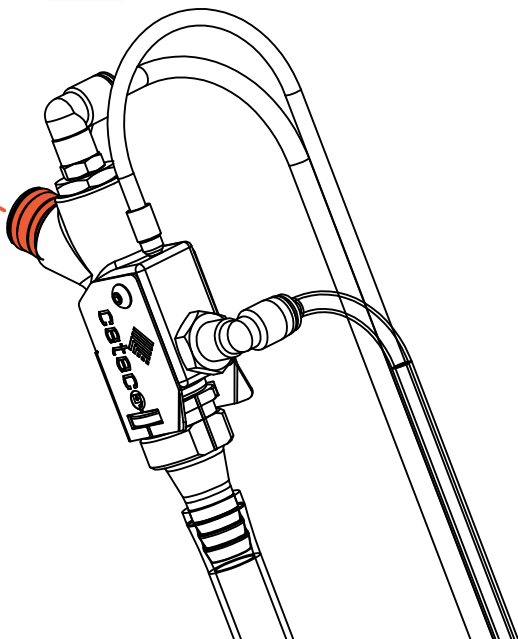
MAX 6 bar / 87 psi



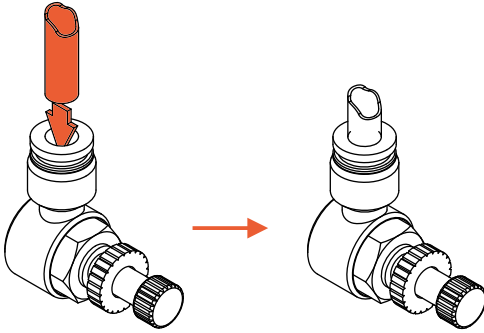
2

Conector
Connector
505.703

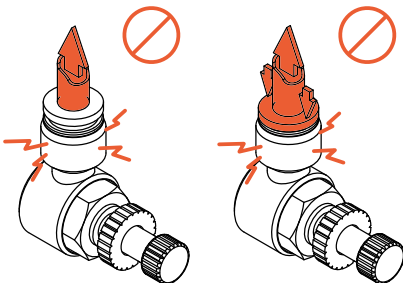
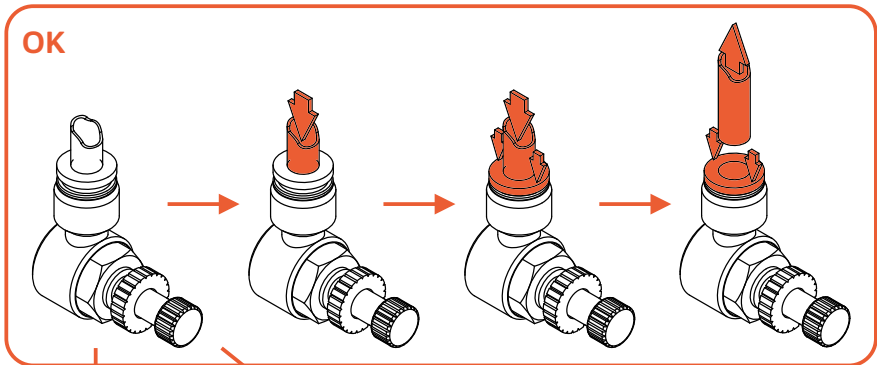
Reservatórios
Hoppers
1 kg 503.127
15 kg 502.957
25 kg 500.483
100 kg 500.328



Para conectar / To attach



Para desconectar / To detach



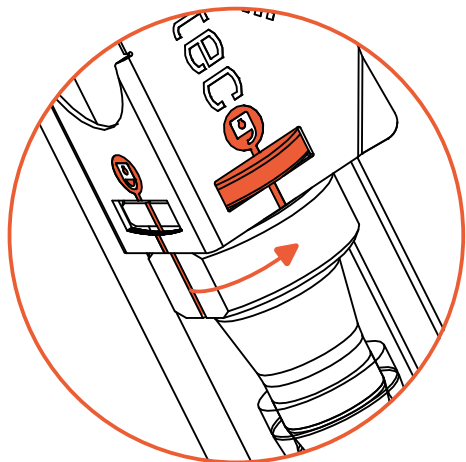
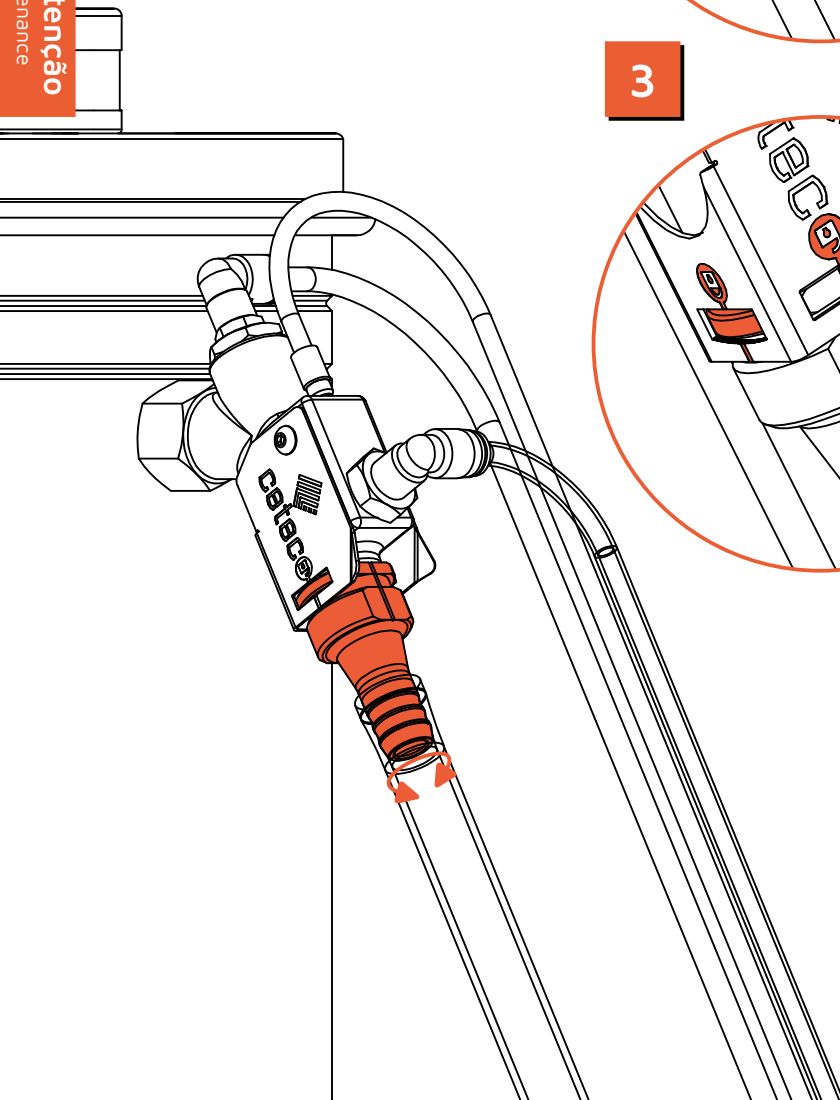
É necessário manter as mangueiras pressionadas contra as válvulas durante a remoção para não danificar os engates internos.

Keep tubing pushed against the fitting while detaching to avoid damaging the inner hooks.

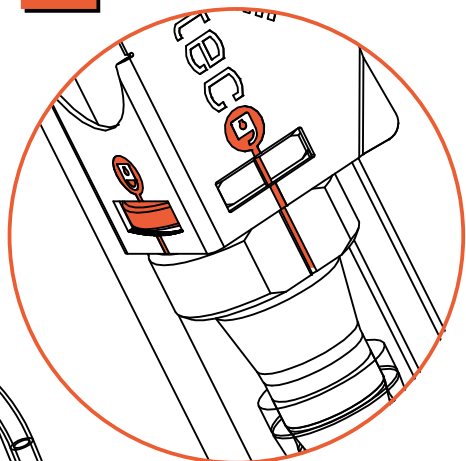
Substituição do ejetor

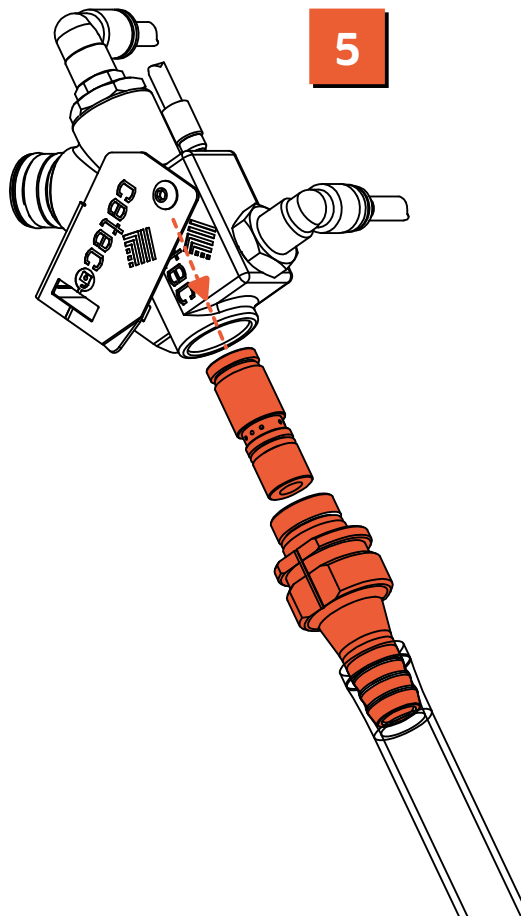
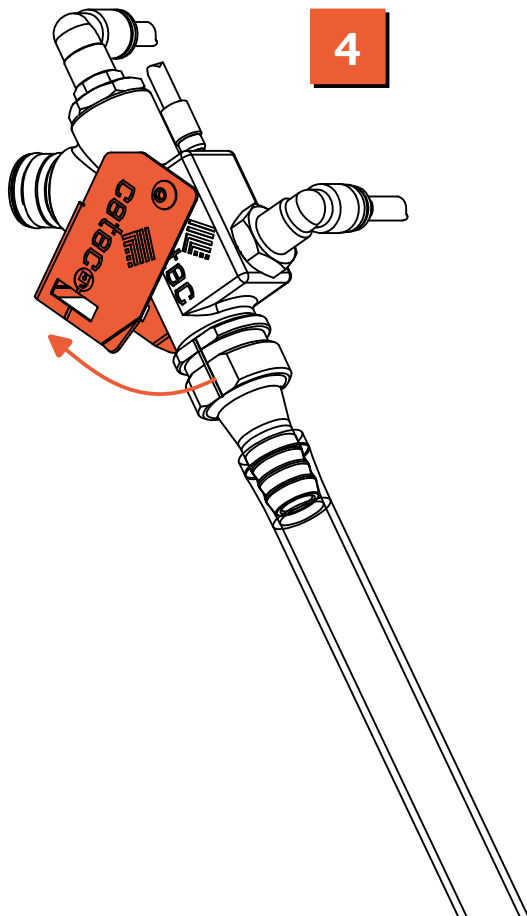
Bushing replacement

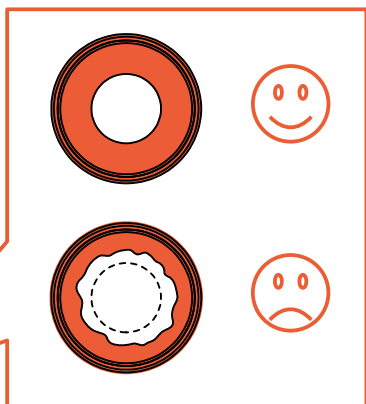
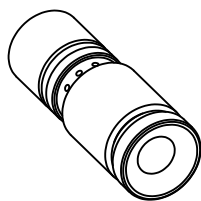
Manutenção
Maintenance



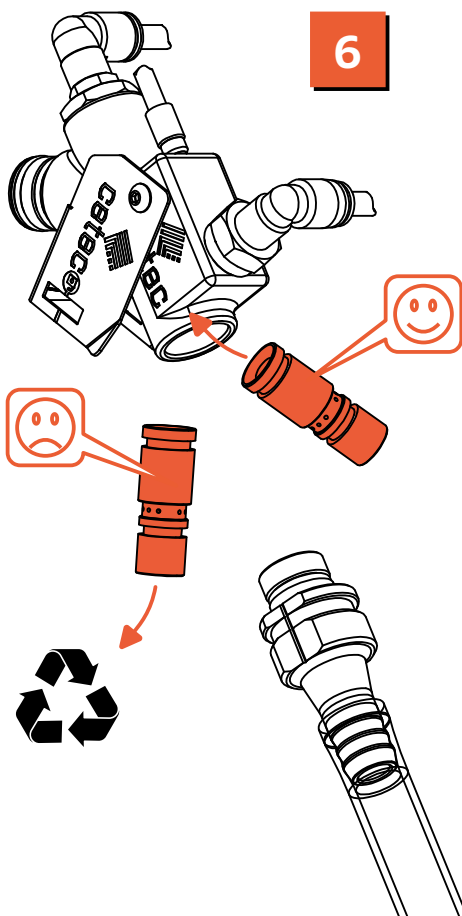
3



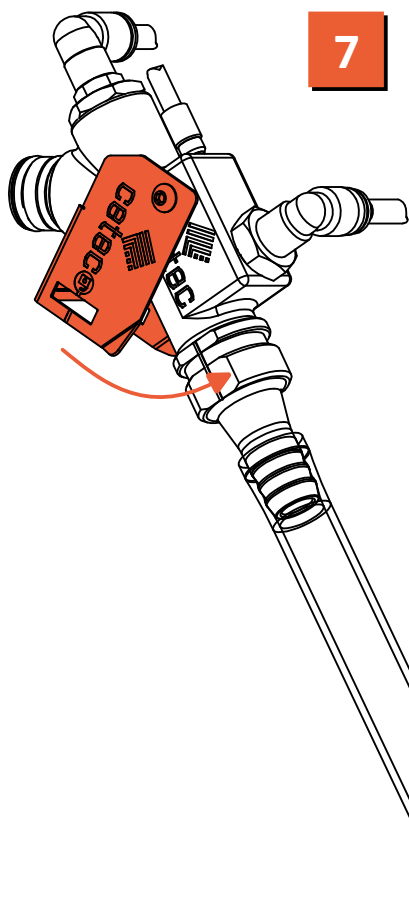


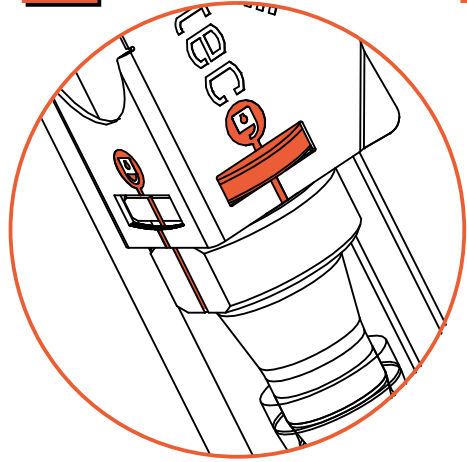
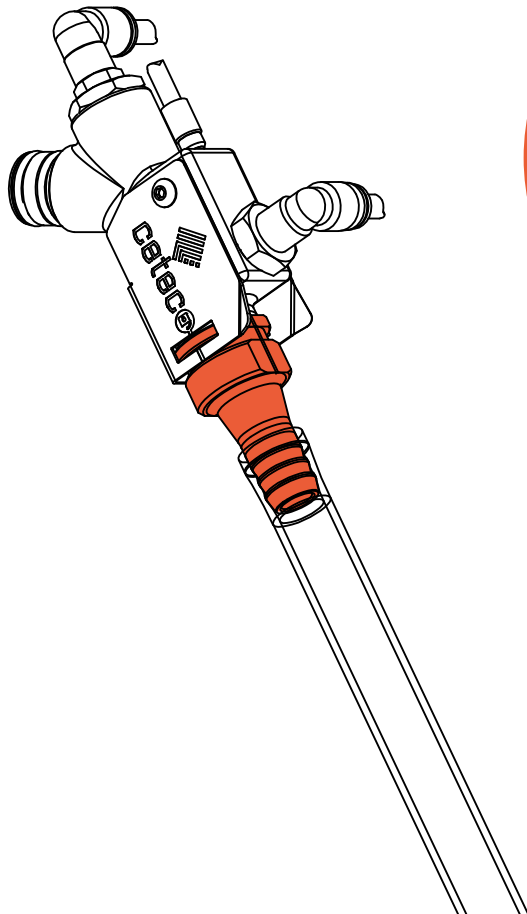


6

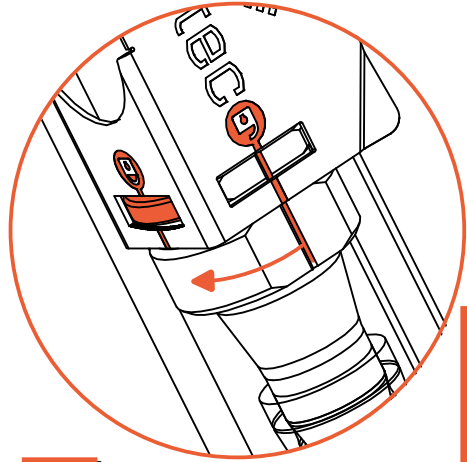


7





8



Limpeza dos O-ring

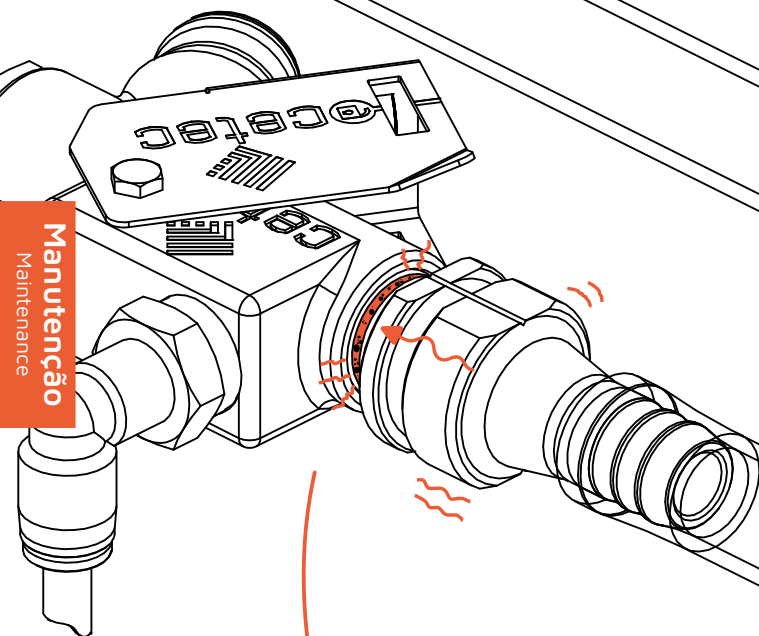
O-rings cleaning

Mangueira SuperGel

SuperGel hose

500.125

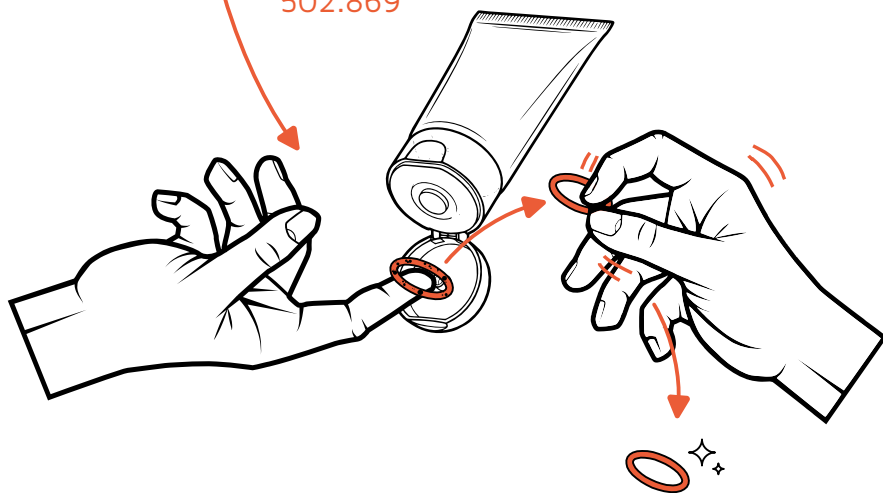
Manutenção
Maintenance



Graxa dielétrica

Dielectric grease

502.869



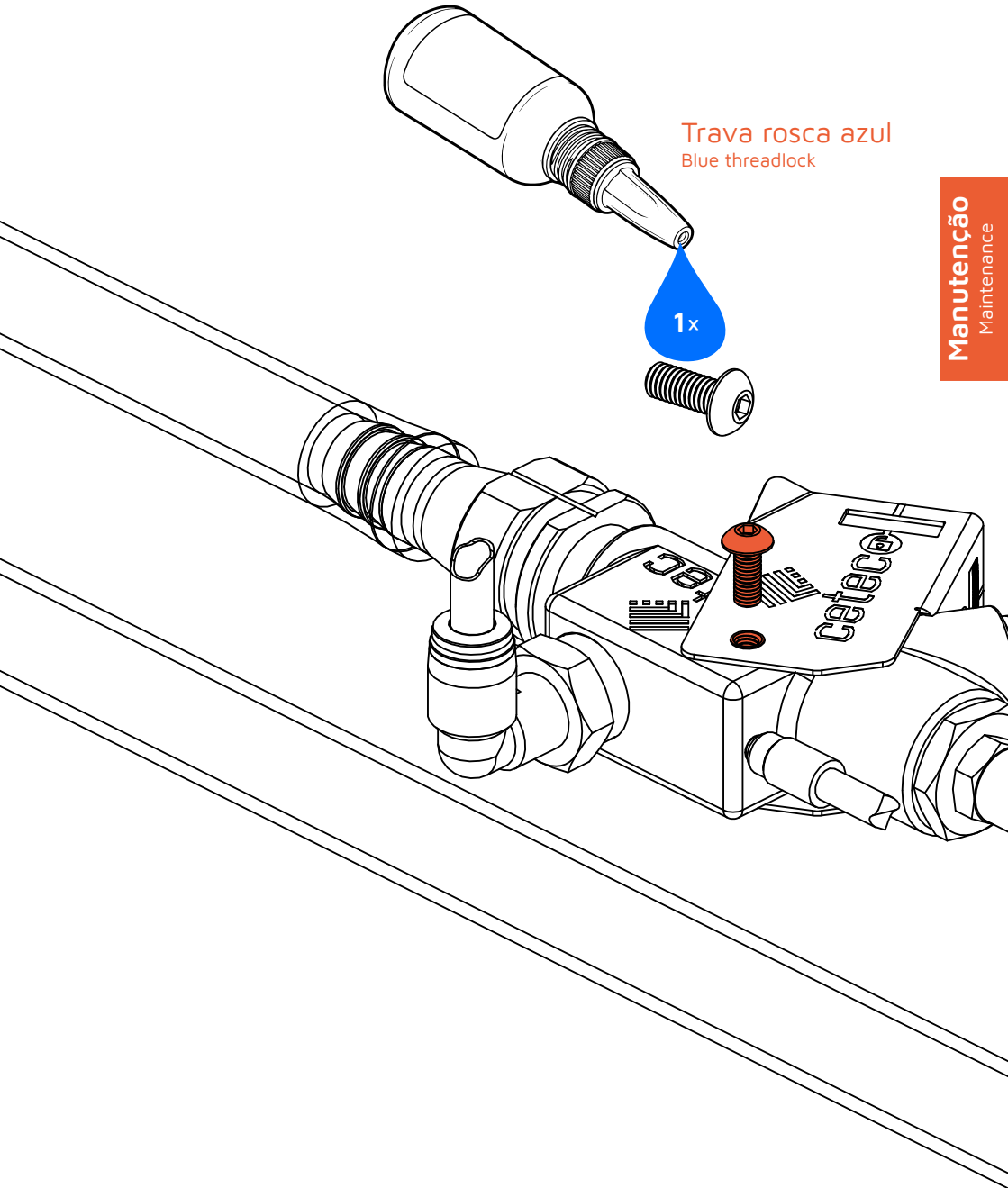
Travar o parafuso

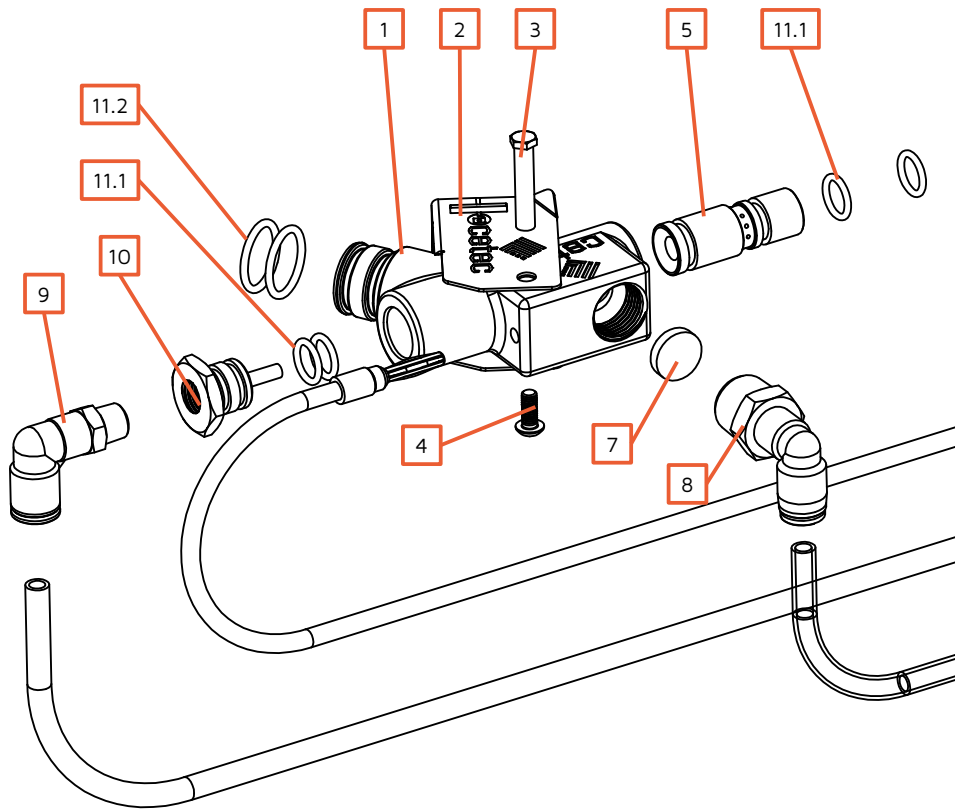
Lock the screw

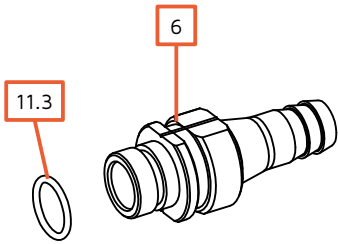
Trava rosca azul
Blue threadlock



Manutenção
Maintenance







12.1

12.2

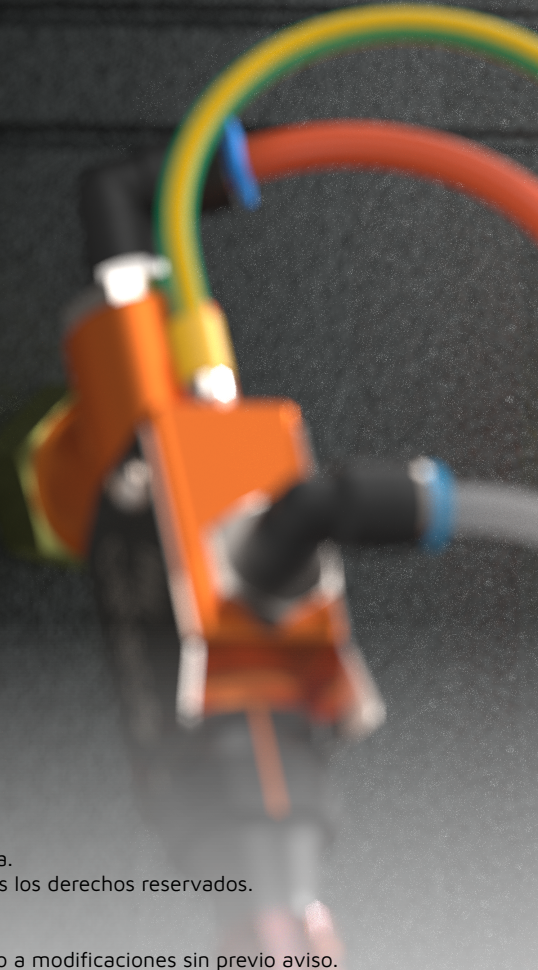
12.3

#	Referência	Descrição	Qtd	Observações
1	505.719	Corpo '26	1	Consumível
2	505.714	Retentor da trava do ejetor	1	
3	505.725	Pino Ø5 x 25 M4	1	
4	505.764	Parafuso ISO7380 M4 x 0,7 x10	1	
5	505.718	Ejetor '26	1	Consumível
6	504.717	Trava do ejetor '26	1	Consumível
7	502.777	Pastilha porosa	1	Consumível
8	500.275	Conexão cotovelo 1/4" - G3/8 macho	1	Consumível
9	500.069	Conexão cotovelo 1/4" - G1/8 macho	1	Consumível
10	501.905	Venturi sextavado	1	
11	505.787	Kit reposição O-ring - Câmara sucção '26	1	Consumível
11.1		O-ring ISO 3601-1-012A-9,25x1,78	4	Consumível
11.2		O-ring ISO 3601-1-015A-14,00x1,78	1	Consumível
11.3		O-ring Parker 16x2	2	Consumível
12	505.043	Chicote	1	Consumível
12.1		Aterramento	1	Consumível
12.2		Mangueira Ø1/4" vazão	1	Consumível
12.3		Mangueira Ø1/4" equalização	1	Consumível

Comumente adquiridos juntos

Commonly bought together

503.127	Tecflu 1 kg
502.957	Tecflu 15 kg
500.483	Tecflu 25 kg
500.328	Tecflu 100 kg
500.125	Mangueira SuperGel
502.869	Graxa dielétrica



© 1993-2026 Cetec Equipamentos para Pintura Ltda.
Todos direitos reservados · All rights reserved · Todos los derechos reservados.

Sujeito a modificações sem aviso prévio.
Subject to modifications without prior notice · Sujeto a modificaciones sin previo aviso.



Av. Calil Mohamad Rahal, 229
Vila São Silvestre, Barueri, SP – CEP: 06417-010



Assistência técnica
Technical support · Asistencia tecnica
+55 (11) 5513-9738



Vendas
Sales · Ventas
+55 (11) 91541-2865



www.cetecindustrial.com.br



Siga a Cetec nas redes sociais

Follow Cetec on social media · Sigue a Cetec en las redes sociales

