



TECPLUS 5



Manual do Usuário

Sumário

1. Introdução	5
2. Recomendações gerais e pré-instalação	6
Recomendações gerais de uso do equipamento	6
Requisitos para a instalação	6
Aterramento	6
Energia elétrica	6
Ar comprimido	6
Ambiente	6
Tintas que podem ser utilizadas	7
Propriedades de algumas tintas em pó	7
3. Instalação e posicionamento	8
Conexões	8
Aterramento	8
Pistola	9
Preparando o reservatório	9
Base vibratória	10
Mangueiras	10
4. Funcionamento	12
Abastecimento do reservatório	12
Fluidização	13
Colocando em funcionamento	13
Ligando o equipamento	13
Mono comando	14
Ajuste da vazão e equalização	15
Vazão	15
Fluidização	15
5. Lista de peças e acessórios	16
Tecplus 5	16
Base Tecplus	17
Base vibratória	18
Reservatório Tecflu 15kg	19
Reservatório Tecflu 25kg	20
Câmara de sucção	21

Conjunto entrada de pó	22
Pistola Tecnoplus	23
Pistola Tecnoplus 2.0	25
6. Recomendações de manutenção periódica	27
Diariamente.....	27
Semanalmente.....	27
7. Termo de garantia.....	28

Histórico de revisões

Revisão	Data	Comentários
1.0	2021.08.04	Versão inicial

1. Introdução

O **Tecplus 5** é um aplicador manual para pintura eletrostática a pó, baseado na plataforma **Tecplus X** e projetado com base nas principais necessidades dos operadores. Esse equipamento objetiva a facilidade de uso e vem equipado com mono comando, ou seja, possui apenas um botão de controle, liga/desliga e regulagem da tensão.

Seu painel digital ajuda na interpretação das informações. Outro grande diferencial desse aplicador é a pistola que o acompanha, ela é a mais leve do mercado e sua estrutura possibilita uma rápida limpeza.

Tecplus X é a plataforma CETEC para a nova geração de equipamentos para pintura eletrostática a pó, que se destaca pelas seguintes características:

Microcontrolado: Um poderoso microcontrolador permite grande flexibilidade de controle e personalização, além de permitir adaptações a situações específicas de clientes e parceiros.

Modularidade: A modularidade do hardware e do firmware garantem uma plataforma flexível, robusta e passível de pequenas automações. No projeto foram usados conceitos de LTE (*Long Term Evolution*).

IHM flexível: A modularidade da IHM (Interface Homem Máquina) foi concebida de forma a permitir a utilização de vários tipos de display e de controles de tensão.

Conectividade: Comunicação por WiFi para acompanhamento remoto do equipamento. Em linha com conceitos da Indústria 4.0.

Segurança: Todo o equipamento trabalha com tensões inferiores a 24Vcc, com limitadores de corrente e tensão por hardware e software. Circuito verificador de aterramento em desenvolvimento.

PATENTE REQUERIDA BR 20 2019 024960 4

2. Recomendações gerais e pré-instalação

Recomendações gerais de uso do equipamento

- O uso de este equipamento é recomendado apenas para operadores treinados.
- É recomendado o uso de luvas e botas antiestáticas, conforme BS 6742 Parte - Item 4.3
- Fazer o intertravamento de alimentação do equipamento com o sistema de ventilação da cabine, conforme BS6742 Parte 3 – Item 5.3.2.
- A ligação do aterramento deverá ser feita com fio de 6mm de bitola, obedecendo as normas de instalações elétricas e aterramento NBR 5410.

Requisitos para a instalação

Para uma instalação adequada os seguintes requisitos devem ser atendidos, a fim de garantir:

- A segurança do operador;
- O bom funcionamento; e
- A qualidade da pintura

Aterramento

É obrigatório que o equipamento esteja aterrado individualmente, desse modo, se houver um curto-circuito elétrico, a ligação à terra reduz o risco de choque elétrico, fornecendo um escape para a corrente elétrica, bem como garante a eliminação de energia eletrostática que pode ter se acumulado por conta do atrito durante a circulação dos fluídos. É recomendado que a medição do aterramento chegue, no máximo, até 10 ohms.

Energia elétrica

A alimentação elétrica deve ser de 220 VAC (-10%, +5%), 50/60 Hz. Plug com 3 pinos, sendo 2 fases e 1 terra.

É aconselhável também que a alimentação seja proveniente de um circuito independente, diretamente proveniente do quadro de distribuição; bem como fazer o intertravamento de alimentação do equipamento com o sistema de ventilação da cabine.

Ar comprimido

O ar comprimido fornecido ao equipamento deve ser isento de impurezas, tais como: água, óleo etc. Portanto, é recomendada a utilização de um sistema eficiente de filtração e remoção de umidade, a fim de garantir o perfeito funcionamento do equipamento, bem como uma boa pulverização e fluidização do pó.

O uso de qualquer tipo de lubrificação de linha de ar é expressamente proibido, pois pode provocar entupimentos e contaminação do pó.

Ambiente

Todo equipamento energizado deve ser operado em ambientes secos, ou seja, sem umidade no chão ou ao redor da área de trabalho, a fim de evitar choques elétricos no(s) operador(es) e prolongar a vida útil do equipamento.

Deve-se atentar também para o fato de que todas as partes metálicas ao redor do operador estejam devidamente aterradas no mesmo ponto do equipamento.



Aterramento e alimentação devem considerados de suma importância, exigindo a consulta à um técnico especialista em cada área, garantindo assim o bom funcionamento, a qualidade e a segurança, evitando qualquer dano material ou humano proveniente de uma negligência ou falta de conhecimento.

Tintas que podem ser utilizadas

Este equipamento suporta o uso de diversos tipos de tinta em pó, tais como: nylon, híbrido, acrílico, teflon, epóxi, poliéster e poliuretano.

Propriedades de algumas tintas em pó

A tabela a seguir sumariza as propriedades de algumas tintas em pó. Trata-se de uma **tabela meramente orientativa** e para maiores informações o fornecedor deve ser consultado.

	Poliéster	Epóxi	Híbrido	Poliuretano	Acrílico
Acabamento	Brilhante	Brilhante, Fosco, Semi-fosco	Brilhante, Semi-fosco	Brilhante	Brilhante
Resistência ao intemperismo	Boa	Muito ruim	Ruim	Boa	Excelente
Resistência à corrosão	Boa	Excelente	Boa	Boa	Boa
Resistência ao impacto	Excelente	Excelente	Excelente	Bom	Ruim
Flexibilidade	Excelente	Excelente	Excelente	Boa	Boa
Aderência	Excelente	Excelente	Excelente	Excelente	Excelente
Custo	Médio	Médio	Baixo	Médio	Alto
Aparência @ 50µ	Boa	Boa	Boa	Excelente	Boa
Emissões voláteis	Muito baixa	Muito baixa	Muito baixa	Baixa	Muito baixa
Em estufa	Sim	Sim	Sim	Sim	Sim
Resistência química	Boa	Excelente	Muito boa	Boa	Muito boa
Resistência ao calor	Muito boa	Ruim	Boa	Muito boa	Boa
Resistência à abrasão	Boa	Muito boa	Boa	Boa	Boa
Compatibilidade	Boa	Boa	Boa	Boa	Muito ruim

3. Instalação e posicionamento

Conexões

Aterramento



A fim de garantir a segurança do operador, bem como a do equipamento, da fonte de alta tensão e câmaras de sucção, todas as partes devem ser aterradas no mesmo ponto terra da cabine de pintura (**posição 1**), ou seja, deve ser colocado um cabo de aterramento interligando os equipamentos e a cabine.

- Os itens a serem aterrados são: Câmaras de sucção e Fonte de alta tensão.
- Conectar o fio terra por meio do parafuso ou cabo identificado como Terra (**posição 2**). Assegurar-se de que a porca foi devidamente apertada, a fim de garantir um bom contato elétrico.
- Conectar o fio terra na câmara de sucção (**posição 3**).
- A ligação do aterramento deverá ser feita com fio de 6mm² de bitola, obedecendo as normas de instalações elétricas e de aterramento NBR 4510. É recomendado que a medição do aterramento fique abaixo de 10Ω.



1



Como cada instalação apresenta particularidades é altamente recomendável que se consulte um especialista na área de aterramento. A Cetec não se responsabiliza por quaisquer danos, sejam humanos ou materiais, decorrentes de um sistema de aterramento deficiente e/ou inadequado.

Pistola

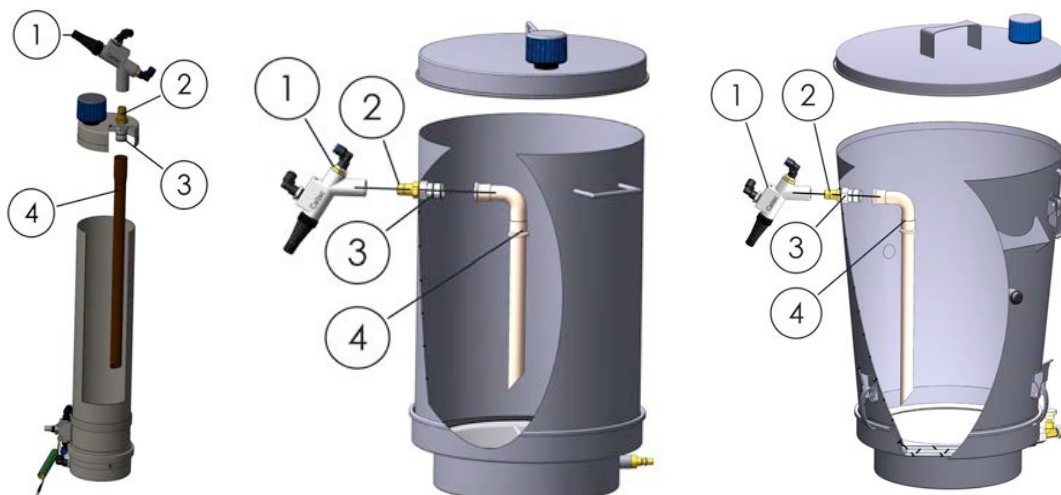
- Conectar o conector da pistola ao conector do equipamento (**posição 1**).
- Certificar-se que o conector foi bem encaixado e a porca devidamente apertada, para garantir que o cabo não se solte durante o uso, causando danos ao equipamento e reduzindo o rendimento da pintura.



Preparando o reservatório

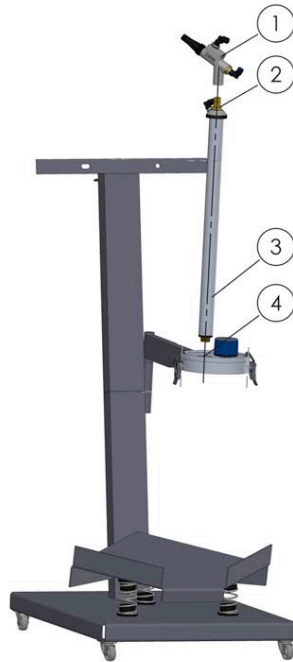
Reservatórios Tecflu 1kg, 15kg e 25kg.

- Abrir a tampa do reservatório.
- Inserir a câmara de sucção (**posição 1**) no niple do conjunto entrada de pó (**posição 2**) na parte externa do reservatório.
- Colocar o pescador (**posição 3**) no niple do conjunto de entrada de pó (**posição 4**) na parte interna do reservatório.
- Fechar a tampa.



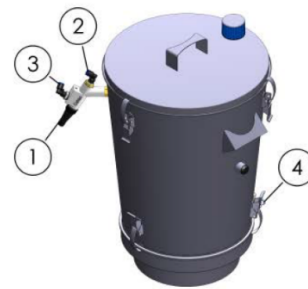
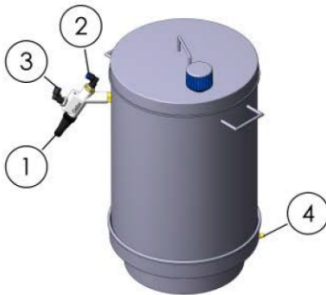
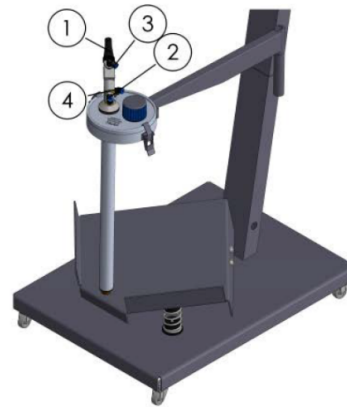
Base vibratória

- Retirar o tubo do pescador (**posição 3**).
- Inserir a câmara de sucção (**posição 1**) no niple do conjunto de entrada de pó (**posição 2**) na parte superior do pescador.
- Colocar o pescador (**posição 3**) na tampa do suporte do material (**posição 4**).



Mangueiras

- **Entrada de ar:** Conectar a mangueira de 3/8" de diâmetro externo na conexão reta identificada como Entrada de ar (**posição 5**) localizada na parte inferior do equipamento.
- **Vazão:** Conectar a mangueira **AZUL** de 1/4" de diâmetro externo na conexão identificada como Vazão (**posição 2**) localizada na parte inferior do equipamento e o outro extremo na parte lateral da câmara de sucção (**posição 2**).
- **Equalização:** Conectar a mangueira **NATURAL** de 1/4" de diâmetro externo na conexão identificada como Equalização (**posição 3**) localizada na parte inferior do equipamento e outro extremo na parte superior da câmara de sucção (**posição 3**).
- **Fluidização:** Conectar a mangueira **VERMELHA** de 1/4" de diâmetro externo na conexão identificada como Fluidização (**posição 4**) localizada na parte inferior do equipamento e o outro extremo no cotovelo de engate rápido posicionado na parte superior do pescador (**posição 4**).
- **Transporte de pó:** Conectar a mangueira de **PVC Cristal** de 1/2" de diâmetro interno e 5m de comprimento ao Ejetor da câmara de sucção (**posição 1**) e o outro extremo na entrada do pó da pistola (**posição 1**).



4. Funcionamento



Para a utilização dos equipamentos, a Cetec recomenda a utilização dos equipamentos de proteção individual (EPI). Para maiores informações consulte a área de Segurança do Trabalho de sua empresa.



Abastecimento do reservatório

- Abastecer o reservatório de pó respeitando o nível máximo de tinta, indicado na lateral.
- O abastecimento com os reservatórios vazios é de, aproximadamente, 25kg para o Tecplus Job e 20kg para o Tecplus.
- Para garantir uma fluidização adequada certifique-se que a tinta esteja homogeneizada.
- Coloque a tampa do reservatório e trave com os 3 fechos do reservatório.



Para o bom funcionamento do equipamento e para garantir a qualidade e o rendimento da pintura é importante observar a data de validade da tinta e o seu estado físico quanto a: umidade, partículas e qualquer tipo de contaminante.

Fluidização

- Regular a vazão do ar comprimido por meio da válvula agulha (**posição 4**) localizada na parte inferior do equipamento. **É importante que a regulagem se faça partindo da válvula totalmente fechada e abrindo-a gradualmente, de forma a evitar que uma nuvem de pó esforme me razão de uma vazão exagerada de ar comprimido.**
- Garantir que a mangueira de fluidização esteja bem conectada, evitando assim vazamentos.



Colocando em funcionamento

Ligando o equipamento

- Certificar-se que todas as conexões foram feitas e que o equipamento está devidamente aterrado.
- Conectar o equipamento a tomada elétrica.
- Ligar o equipamento por meio do botão na parte inferior.
- Aparecerá a tela de inicialização e na sequência a tela de indicação da tensão.



Telas de inicialização



Tela de indicação da tensão

Mono comando

A regulagem de tensão é feita pelo botão de mono comando, sendo que esta é indicada no display do equipamento.



Ajuste da vazão e equalização

Vazão

- Destrave o regulador de vazão, puxando-o.
- Regular de forma a obter a pressão recomendada de 20 a 30 psi.
- Após obter a regulagem necessária, trave o boné do regulador novamente pressionando-o contra o equipamento.

Fluidização

- Regular a válvula na parte lateral do equipamento de forma a névoa desejada.



A equalização tem por finalidade uniformizar a névoa de pó na saída da pistola, sendo que uma quantidade excessiva de ar nesta regulagem dificulta a sucção do pó, prejudicando a pintura.



5. Lista de peças e acessórios

Tecplus 5



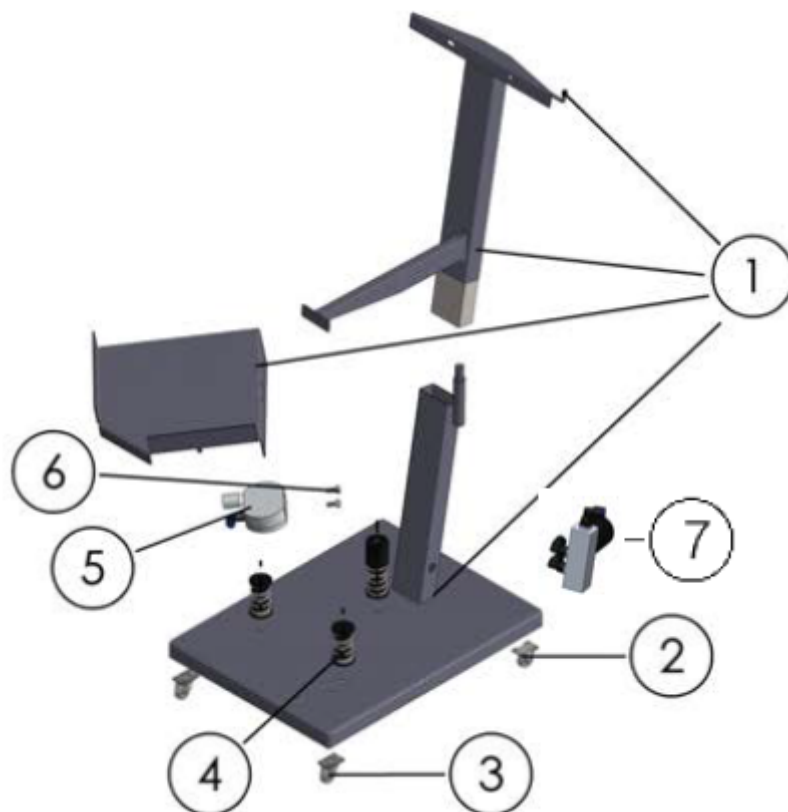
Item	Quantidade	Descrição	Motivo troca	Código
		Tecplus 5	-	xxx.xxx
4	-	Base Tecplus	-	502.458
6	-	Base vibratória	-	503.275
7	-	Reservatório Tecflu 15kg	-	501.489
7	-	Reservatório Tecflu 25kg	-	500.178

Base Tecplus
(502.458)



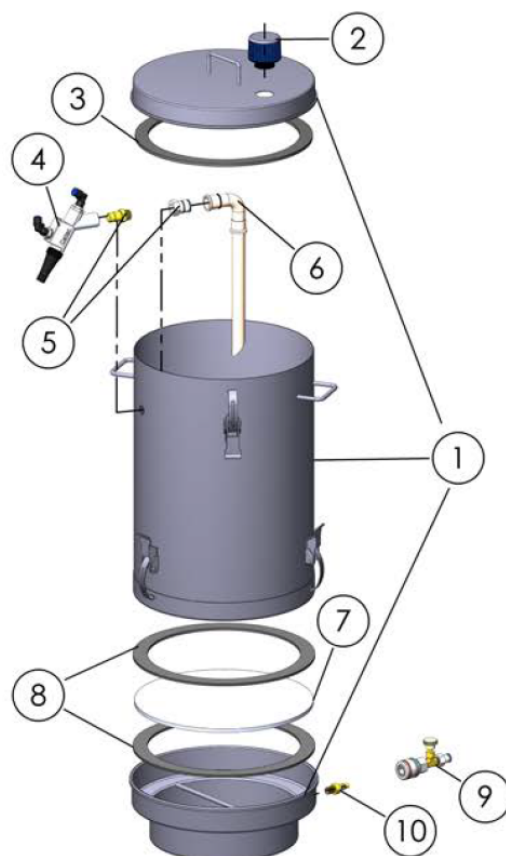
Item	Quantidade	Descrição	Motivo troca	Código
1	1	Estrutura Tecplus	-	502.853
2	2	Roda giratória	Consumível	502.860
3	2	Roda fixa	Consumível	502.859

Base vibratória
(503.275)



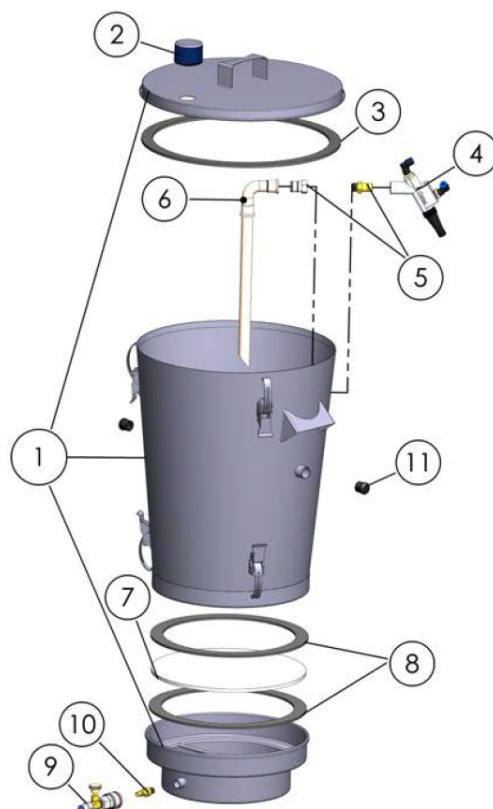
Item	Quantidade	Descrição	Motivo troca	Código
1	1	Estrutura Tecplus	-	503.232
2	2	Roda giratória	Consumível	502.860
3	2	Roda fixa	Consumível	502.859
4	3	Amortecedor helicoidal	-	501.307
5	1	Vibrador pneumático	Consumível	501.911
6	10	Parafuso M8x20	-	500.373
7	1	Válvula solenoide	Consumível	502.272

Reservatório Tecflu 15kg
(501.489)



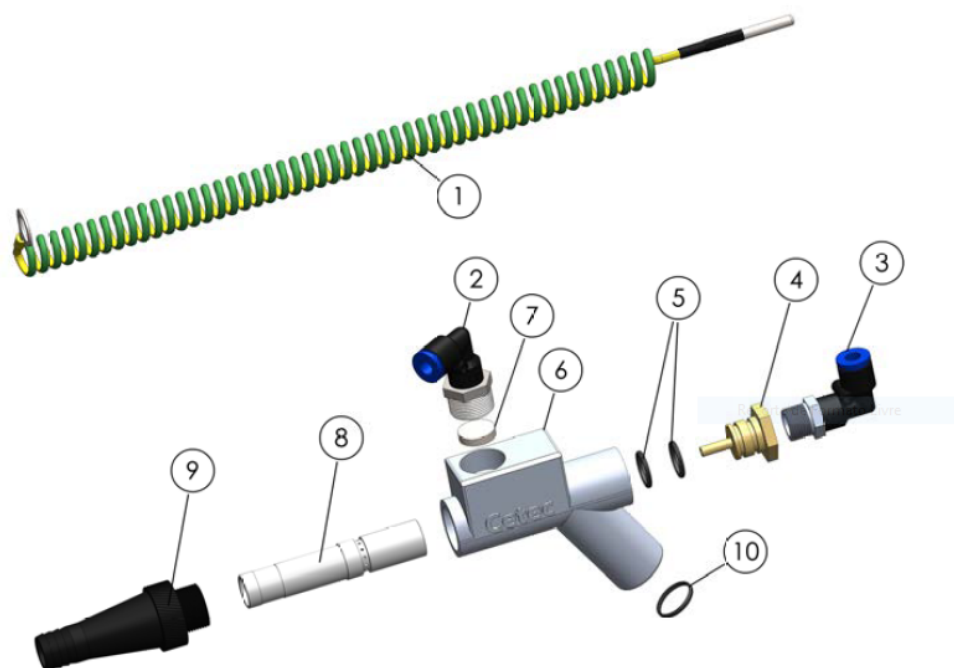
Item	Quantidade	Descrição	Motivo troca	Código
-	-	Reserv. Tecflu 15kg s/ câmara sucção	-	502.957
1	1	Cj. corpo do reservatório Tecflu 15kg	-	500.386
2	1	Filtro cônico WS015	-	501.629
3	1	Borracha adesiva 20x05	-	500.859
4	1	Câmara de sucção completa	-	500.035
5	1	Conjunto entrada de pó	-	500.686
6	1	Pescador reservatório Tecflu 15kg	-	502.493
7	1	Tela de fluidização 280mm	-	500.128
8	2	Guarnição do reservatório	-	502.668
9	1	Conjunto entrada de ar	-	502.308
10	1	Pino engate rápido 1/4"	-	500.241

Reservatório Tecflu 25kg
(500.178)



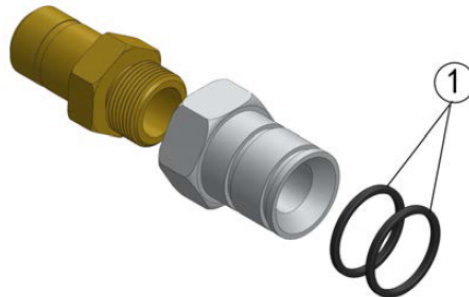
Item	Quantidade	Descrição	Motivo troca	Código
-	-	Reserv. Tecflu 25kg s/ câmara sucção	-	500.483
1	1	Cj. corpo do reservatório Tecflu 25kg	-	500.386
2	1	Filtro cônico WS015	-	501.629
3	1	Borracha adesiva 20x05	-	500.859
4	1	Câmara de sucção completa	-	500.035
5	1	Conjunto entrada de pó	-	500.686
6	1	Pescador reservatório Tecflu 15kg	-	502.493
7	1	Tela de fluidização 280mm	-	500.128
8	2	Guarnição do reservatório	-	502.668
9	1	Conjunto entrada de ar	-	502.308
10	1	Pino engate rápido 1/4"	-	500.241
11	2	Ponteira interna 7/8"	-	500.855

Câmara de sucção
(500.035)



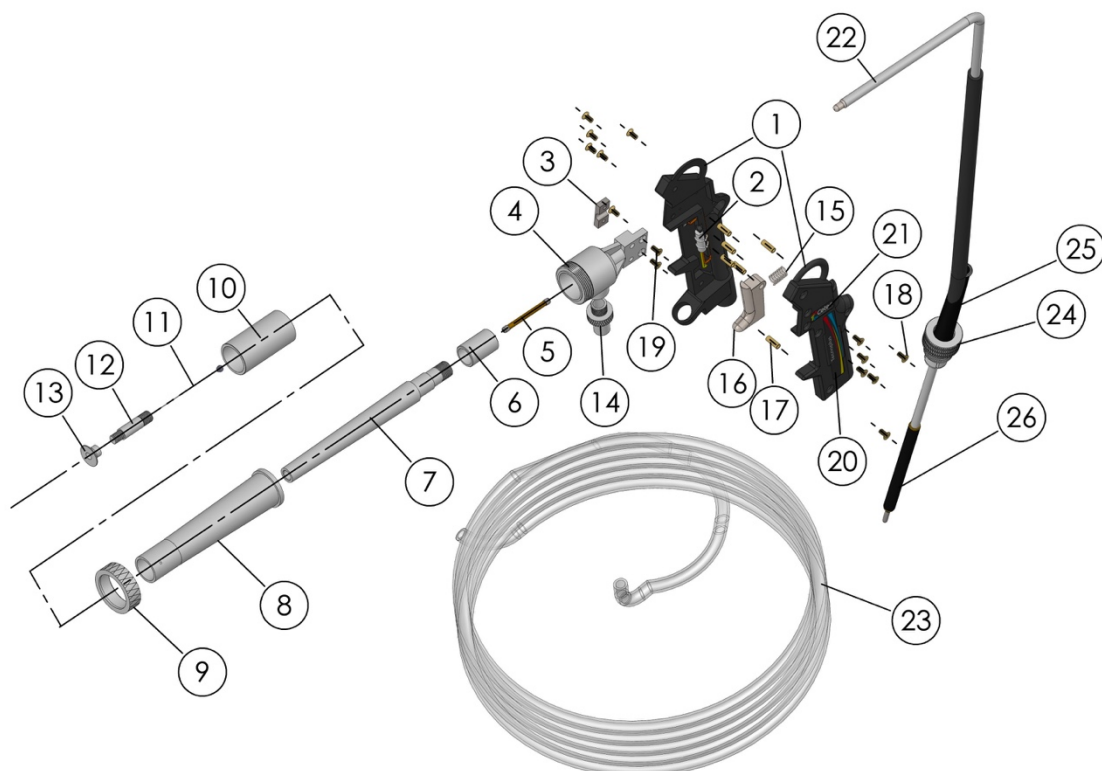
Item	Quantidade	Descrição	Motivo troca	Código
1	1	Cabo terra 1,5m	-	501.040
2	1	Cotovelo 1/4 x 3/8	-	500.275
3	1	Cotovelo 1/4 x 1/8	-	500.069
4	1	Venturi sextavado	-	501.905
5	2	Anel O'ring venturi	-	501.736
6	1	Câmara de sucção	-	500.034
7	1	Pastilha porosa	Consumível	502.777
8	1	Ejetor	Consumível	500.081
9	1	Trava do ejetor	Consumível	500.217
10	1	Anel O'ring câmara	-	500.833

Conjunto entrada de pó
(500.686)



Item	Quantidade	Descrição	Motivo troca	Código
1	2	Anel O'ring 20-16	-	500.833

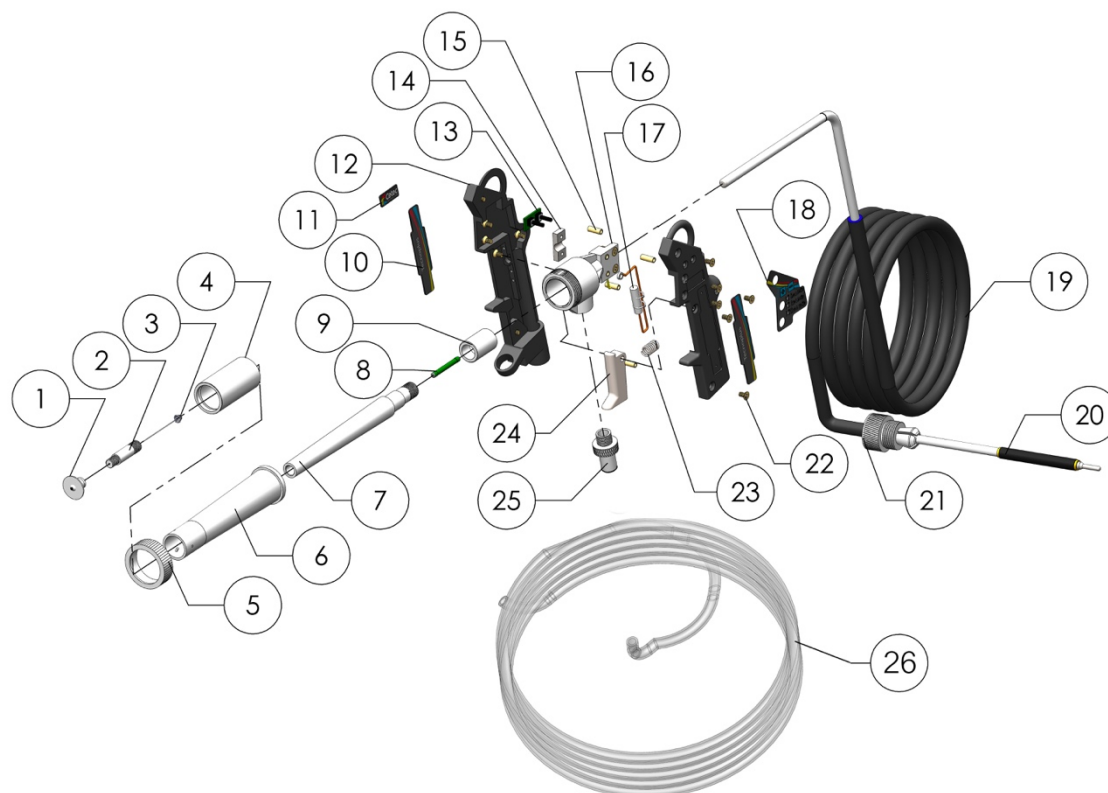
Pistola TecnoPlus
(500.429)



Item	Quant.	Descrição	Motivo troca	Código
1	1	Empunhadura TecnoPlus injetada	-	501.561
2	1	Sensor Tecno	-	500.297
3	1	Prensa cabo Tecno	-	500.434
4	1	Cabeçote pistola Tecno	Consumível	500.300
5	1	Resistência 150 m verde (Padrão de fábrica)	Consumível	502.163
5	1	Resistência 150 m Marrom (Reposição)	Consumível	500.197
6	1	Luva do tubo interno Tecno	Consumível	500.117
7	1	Tubo interno Tecno	Consumível	500.227
8	1	Tubo externo Tecno	Consumível	500.265
9	1	Porca tubo externo	Consumível	500.311
10	1	Capa tubo externo	Consumível	500.318
11	1	Eletrodo	Consumível	500.345
12	1	Prolongador Tecno	Consumível	500.272
13	1	Dispensor 20 mm Tecno	Consumível	500.271
14	1	Niple entrada de tinta Pistola Tecno	Consumível	500.135
15	1	Mola do gatilho	-	500.438
16	1	Gatilho Tecno completo	-	500.439
17	6	Bucha em latão M4	-	500.437
18	12	Parafuso de fixação M4 x 8	-	500.436
19	2	Parafuso do prensa cabo M4 x 12	-	500.435

20	2	Etiqueta em alumínio Tecnoplus	-	501.605
21	2	Etiqueta em alumínio Cetec	-	501.604
22	1	Cabo AT de comando	Consumível	500.332
23	1	Mangueira cristal 1/2 x 5mts	Consumível	500.125
24	1	Prensa cabo da bucha roscada	Consumível	500.164
25	1	Luva de borracha	-	500.115
26	1	Resistência banana	Consumível	500.198

Pistola TecnoPlus 2.0 (503.603)



Item	Quant.	Descrição	Motivo troca	Código
1	1	Dispensador 20 mm Tecno	Consumível	500.271
2	1	Prolongador Tecno	Consumível	500.272
3	1	Eletrodo	Consumível	500.345
4	1	Capa tubo externo	Consumível	500.318
5	1	Porca tubo externo	Consumível	500.311
6	1	Tubo externo Tecno	Consumível	500.265
7	1	Tubo interno Tecno	Consumível	500.227
8	1	Resistência 150 m verde (Padrão de fábrica)	Consumível	502.163
8	1	Resistência 150 m Marrom (Reposição)	Consumível	500.197
9	1	Luva do tubo interno Tecno	Consumível	500.117
10	2	Etiqueta em alumínio TecnoPlus	-	501.605
11	1	Etiqueta em alumínio Cetec	-	501.604
12	1	Empunhadura Tecplus injetada	-	501.561
13	1	Placa potenciômetro duplo 2.0	-	503.605
14	1	Prensa cabo Tecno	-	500.434
15	6	Bucha em latão M4	-	500.437
16	1	Cabeçote pistola Tecno	Consumível	500.300
17	1	Sensor Tecno	-	500.297
18	1	Etiqueta da empunhadura tecnoPlus 2.0	-	503.583
19	1	Cabo AT e Comando 6vias	-	503.604

20	1	Resistência Banana	Consumível	500.198
21	1	Prensa cabo Bucha roscada	-	500.164
22	14	Parafuso de fixação M4x8	-	500.436
23	1	Mola do gatilho	-	500.438
24	1	Gatilho Tecno completo	-	500.439
25	1	Niple mangueira entrada de tinta pistola Tecno	Consumível	500.135
26	1	Mangueira cristal 1/2 x 5mts	Consumível	500.125

6. Recomendações de manutenção periódica

As recomendações a seguir são importantes para o bom funcionamento do equipamento e da qualidade da pintura.



Somente realize estes procedimentos com o equipamento desligado, para evitar danos humanos e materiais.

Diariamente

- Limpar o filtro de ar dos reservatórios
- Limpar as gancheiras
- Limpar o aro do peneirador (**equipamento opcional – vendido a parte**), utilizando o bico de limpeza do equipamento

Semanalmente

- Limpar as pistolas de aplicação e trocar a pasta dielétrica de seu interior
- Realizar limpeza profunda das gancheiras



Em caso de dúvidas entrar em contato com o departamento técnico da Cetec.

- 0800 777 9204
- assistenciatecnica@cetecindustrial.com.br

7. Termo de garantia

Este equipamento tem garantia de 12 (doze) meses, posto fábrica Cetec SP.

Os serviços de garantia a serem executados pela Cetec (posto fábrica) estão isentos de taxas.

A garantia será concedida pela Cetec gratuitamente, desde que as peças ou componentes apresentem defeitos de fabricação e/ou montagem, exceto para as peças consumíveis, que devem ser substituídas periodicamente.

Caso o cliente solicite assistência técnica em sua empresa, será cobrada a taxa de chamado técnico e a hora técnica.

A ocorrência de quaisquer dos fatos a seguir implica na perda automática da garantia:

- Defeitos decorrentes de acidentes e agentes da natureza;
- Problemas gerados pela instalação elétrica, de ar comprimido ou falta de aterramento;
- Violação do lacre do equipamento por terceiros;
- Utilização do equipamento em desacordo com as recomendações técnicas constantes do Manual de Instalação;
- Utilização de peças não originais;
- Alteração do equipamento ou qualquer característica do projeto original, e;
- Prestação de serviços por terceiros.