

E **NL** **DK** **S** **P**



Instrucciones de uso

Gebruiksaanwijzing..... p. 20

Driftsvejledning p. 40

Bruksanvisning..... p. 60

Manual de proprietário..... p. 80

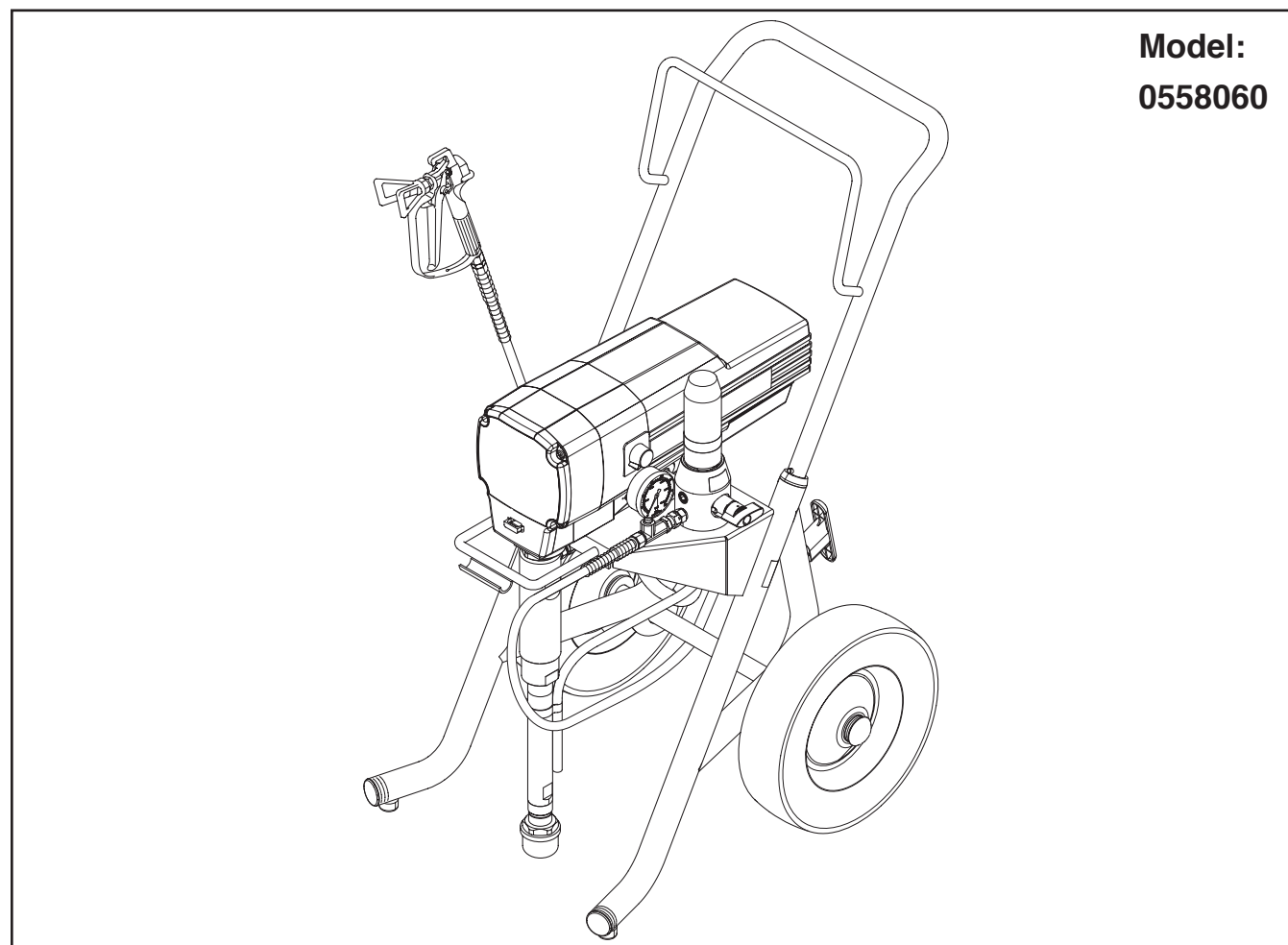
Airless Equipo de alta presión para pulverizar

Airless Hogedrukspuitinstallatie

Airless Højtryks-sprøjteanlæg

Airless Högtryckssprutmålningsutrustning

Unidade de pulverização de alta pressão Airless



**Model:
0558060**

Performance Series 1150e

¡Advertencia!

¡Atención: Peligro de lesiones por inyección!

Los equipos Airless producen unas presiones de pulverización extremadamente altas.

1

¡Nunca poner en contacto con el chorro de pulverización ni los dedos, ni las manos ni otras partes del cuerpo!



No dirigir nunca la pistola de pulverización hacia sí mismo, en dirección a otras personas y a animales.



No utilizar jamás la pistola sin el protector contra contactos.

No trate una lesión por pulverización como una lesión de corte inocua. En caso de lesiones cutáneas por contacto con material de recubrimiento o disolvente, consultar inmediatamente a un médico para un tratamiento rápido y correcto. Informe al médico sobre el material de recubrimiento o disolvente utilizado.



2

Antes de toda puesta en funcionamiento se tendrán en cuenta los puntos siguientes; conforme a las instrucciones de uso:

1. No utilizar equipo defectuoso.
2. Asegurar la pistola mediante la palanca de seguridad que se encuentra en la misma.

3. Asegurarse de la puesta a tierra de la conexión a la red.



4. Verificar la presión de servicio admitida por la manguera de a presión y la pistola de pulverización.



5. Controlar la hermeticidad de todos los elementos de unión.

3

Respetar estrictamente las instrucciones dadas para la limpieza y el mantenimiento del equipo que deben efectuarse con toda regularidad.



Antes de cualquier trabajo en el equipo y durante todas las pausas de trabajo, respetar sin falta las reglas siguientes:

1. Descargar la presión de la pistola y la manguera.

0 bar



2. Asegurar la pistola mediante la palanca de seguridad que se encuentra en la misma.



3. Desconectar el aparato.



¡Preste atención a la seguridad!

Índice

	Página		Página
1. Normas de seguridad para la pulverización Airless.....	2	9. Procedimiento en caso de averías	11
1.1 Instrucciones de conexión a tierra	3	10. Mantenimiento.....	12
2. Sinopsis de aplicación	4	10.1 Mantenimiento general.....	12
2.1 Campos de aplicación.....	4	10.2 Manguera de alta presión	12
2.2 Materiales de recubrimiento.....	4	11. Reparaciones en el aparato	12
3. Descripción del aparato	4	11.1 Válvula de descarga.....	12
3.1 Proceso Airless	4	11.2 Válvula de admisión y escape.....	12
3.2 Funcionamiento del aparato.....	4	11.3 Empaquetaduras.....	13
3.3 Leyenda del cuadro explicativo		11.4 Reemplazo del conjunto de motor	15
Performance Series 1150e	5	11.5 Reemplazo de los engranajes.....	15
3.4 Cuadro explicativo Performance Series 1150e.....	5	11.6 Reemplazo del transductor	16
3.5 Datos técnicos.....	6	11.7 Esquema eléctrico Performance Series 1150e.....	17
3.6 Transporte.....	6	12. Accesorios para Performance Series 1150e	18
3.7 Transporte en el vehículo.....	6	13. Apéndice	19
4. Puesta en servicio.....	6	13.1 Selección de boquillas	19
4.1 Manguera de alta presión, pistola de pulverización y aceite separador.....	6	13.2 Mantenimiento y limpieza de las boquillas de metal duro Airless	19
4.2 Ajustes con el mando regulador de presión.....	6	Lista de piezas de recambio conjunto principal.....	100
4.3 Conexión a la red de alimentación.....	6	Lista de piezas de recambio del conjunto del mecanismo impulsor.....	102
4.4 Limpieza de agentes de conservación en la primera puesta en marcha	6	Lista de piezas de recambio de la zona de pintura	104
4.5 Poner el equipo en marcha con material de recubrimiento	7	Lista de piezas para el conjunto de la caja de engranajes	106
5. Técnica de pulverización.....	8	Lista de piezas de recambio del filtro de alta presión	107
6. Manejo de la manguera de alta presión	8	Lista de piezas de recambio del conjunto de carro alto.....	108
6.1 Manguera de alta presión	8	Garantía.....	110
7. Interrupción del trabajo	8		
8. Limpieza del aparato (puesta fuera de servicio).....	9		
8.1 Limpieza del aparato por fuera	9		
8.2 Limpieza del filtro de alta presión.....	9		
8.3 Limpieza de la pistola de pulverización Airless.....	10		

1. Normas de seguridad para la pulverización Airless

El presente manual contiene información que deberá leer y comprender bien antes de utilizar el equipo. Cuando llegue a una sección que tenga uno de los siguientes símbolos, preste especial atención y asegúrese de que se cumplen las medidas de seguridad.



Este símbolo indica un peligro potencial que puede provocar lesiones graves e incluso la muerte. A continuación se incluye información importante de seguridad.



Atención

Este símbolo indica un peligro potencial para usted o para el equipo. A continuación se incluye información importante para evitar daños al equipo o evitar situaciones que podrían provocar lesiones de segundo orden.



Un símbolo de peligro como éste se refiere a un riesgo específico relacionado con la tarea. Asegúrese de respetar las protecciones.



Las notas añaden información importante a la que debe prestarse especial atención.



PELIGRO: Lesión causada por inyección - La corriente de líquido a alta presión que produce este equipo puede perforar la piel y tejidos interiores, pudiendo provocar graves lesiones e incluso hay posibilidad de amputación.



¡NO TRATE UNA LESIÓN CAUSADA POR INYECCIÓN COMO UN SIMPLE CORTE! La inyección puede provocar amputaciones. Vea a un médico inmediatamente.

La gama máxima de funcionamiento del aparato es de 214 barios (21,4 MPa, 3100 PSI) de presión de líquido.



0 bar



PREVENCIÓN:

- NUNCA dirija la pistola a ninguna parte del cuerpo.
- NUNCA toque con ninguna parte del cuerpo la corriente de líquido. NO toque con ninguna parte del cuerpo ninguna fuga en la manguera de líquido.
- NUNCA ponga la mano delante de la pistola. Los guantes no serán protección suficiente contra una lesión por inyección.
- Ponga SIEMPRE el seguro del gatillo de la pistola, cierre la bomba y libere toda la presión antes de realizar labores de mantenimiento y reparación, limpiar la boquilla o el protector, cambiar la boquilla o dejar de usarla. La presión no se descargará apagando el motor. La válvula PRIME/SPRAY (cebar/pulverizar) o válvula de purga de presión debe estar en la posición adecuada para liberar la presión del sistema.
- Mantenga SIEMPRE el protector de la boquilla en su sitio mientras pulveriza. El protector de la boquilla ofrece cierta protección pero principalmente se trata de un dispositivo de advertencia.
- NUNCA use una pistola pulverizadora si el seguro del gatillo no funciona o si la protección del gatillo no está en su sitio.
- Desmunte SIEMPRE la boquilla pulverizadora antes de enjuagar o limpiar el sistema.
- En la manguera de pintura pueden aparecer fugas a causa del desgaste, de retorcimientos o de un mal uso. Una fuga puede proyectar material hacia la piel. Revise siempre la manguera antes de usarla.
- Todos los accesorios deben cumplir o superar las especificaciones nominales para la gama de presiones de funcionamiento del pulverizador. Esto incluye boquillas pulverizadoras, pistolas, extensiones y manguera.



NOTA PARA LOS MÉDICOS:

La inyección en la piel es una lesión traumática. Es importante tratar la lesión lo antes posible. NO demore el tratamiento por averiguar la toxicidad. La toxicidad supone una preocupación cuando se inyectan ciertas capas directamente en el flujo sanguíneo. Tal vez sea aconsejable consultar a un cirujano plástico o especialistas en reconstrucción de manos.



PELIGRO: EXPLOSIONES e INCENDIOS - Los humos de las pinturas y disolventes pueden explotar o inflamarse, pudiendo provocar lesiones graves y/o daños materiales.


PREVENCIÓN:
















PE



- Permita una zona de escape amplia y que entre aire fresco para que el aire dentro de la zona de pulverización no acumule vapores inflamables.
- Evite todas las fuentes de ignición, tales como chispas por electricidad estática, aparatos eléctricos, llamas, luces indicadoras, objetos calientes y chispas producidas al conectar y desconectar cables de alimentación o interruptores de luces en funcionamiento.
- Enjuague siempre la unidad en un recipiente de metal aparte, a baja presión de la bomba y con la boquilla quitada. Sujete la pistola con firmeza contra el lateral del recipiente para poner a tierra dicho recipiente y evitar así chispas estáticas.
- El plástico puede producir chispas estáticas. No utilice nunca plásticos para cerrar la zona de pulverización. No emplee tela protectora de plástico cuando pulverice sobre materiales inflamables.
- No fume en la zona de pulverización.
- Debe haber algún extintor de incendios que esté en perfectas condiciones.
- Coloque el pulverizador al menos a 6,1 m (20 pies) del objeto que se va a pulverizar en una zona bien ventilada (añada más manguera si es necesario). Los vapores inflamables suelen ser más pesados que el aire. El área del suelo debe estar perfectamente ventilada. La bomba contiene piezas que forman arcos eléctricos y sueltan chispas, pudiendo inflamar los vapores.
- El equipo y los objetos alrededor y en la zona de pulverización deben estar puestos a tierra adecuadamente para evitar chispas estáticas.
- Use solamente una manguera conductora o a tierra para líquido a alta presión. La pistola debe estar puesta a tierra a través de las conexiones de la manguera.
- El cable de alimentación debe estar conectado a un circuito puesto a tierra (sólo unidades eléctricas).
- La unidad debe conectarse a un objeto puesto a tierra. Use el cable verde de puesta a tierra para conectar la unidad a una tubería de agua, viga de acero o superficie puesta a tierra en términos eléctricos.
- Siga las instrucciones y advertencias del fabricante del material y del disolvente. Familiarícese con la hoja de datos de seguridad de materiales e información técnica del material de recubrimiento para garantizar un uso seguro.
- No utilice materiales con un punto de ignición por debajo de 21 °C (70 °F). El punto de ignición es la temperatura a la que un fluido puede producir vapores suficientes como para que se inflamen.
- Use la mínima presión posible cuando enjuague el equipo.

	PELIGRO: EL PELIGRO DE EXPLOSIONES A CAUSA DE MATERIALES INCOMPATIBLES puede provocar lesiones graves o daños materiales.
	PREVENCIÓN: <ul style="list-style-type: none"> No use materiales que contengan lejía o cloro. No use disolventes de hidrocarburo halogenado, como, por ejemplo, cloruro de metileno y 1,1,1-tricloroetano. No son compatibles con el aluminio y pueden provocar una explosión. Si no está seguro de la compatibilidad con el aluminio de un material, contacte con su proveedor.

	PELIGRO: GENERAL - Pueden producirse lesiones graves o daños materiales.
	PREVENCIÓN: <ul style="list-style-type: none"> Lea todas las instrucciones y precauciones de seguridad antes de utilizar el equipo. Cumpla todos los reglamentos locales, estatales y nacionales pertinentes relativos a ventilación, prevención de incendios y funcionamiento. Al apretar el gatillo, la mano que sujeta la pistola pulverizadora experimenta una fuerza de retroceso. La fuerza de retroceso de la pistola pulverizadora es especialmente fuerte cuando se quita la boquilla y se selecciona una presión alta para la bomba airless. Cuando vaya a limpiar la boquilla pulverizadora, ponga la perilla de control de presión al mínimo. Emplee solamente piezas autorizadas por el fabricante. El usuario asumirá todos los riesgos y toda la responsabilidad cuando utilice piezas que no cumplan con las especificaciones mínimas y dispositivos de seguridad del fabricante de la bomba. Cada vez que vaya a utilizar el equipo, compruebe antes todas las mangueras en busca de cortes, fugas, abrasión o bultos en la cubierta. Compruebe el movimiento de los acoplamientos y si están dañados. Sustituya inmediatamente una manguera si descubre alguna de estas anomalías. No repare nunca una manguera de pintar. Sustitúyala por una manguera a alta presión puesta a tierra. Asegúrese de que el cable de alimentación, la manguera de aire y las mangueras de pulverización estén dispuestos de forma que minimicen el peligro de deslizamientos, tropiezos y caídas. Limpie inmediatamente todos los derrames de materiales y solventes para evitar el peligro de deslizamiento. Siga SIEMPRE las instrucciones del fabricante del material para que la manipulación de pinturas y disolventes sea segura.
	
	
	
	
	
	
	
	<ul style="list-style-type: none"> No use este aparato en talleres contemplados en las normativas de prevención de explosiones. Desenchufe siempre el cable de la toma de corriente antes de trabajar en el equipo (sólo aparatos eléctricos). Mantenga siempre el cable de alimentación donde pueda verlo durante su uso para evitar cualquier parada o arranque accidental. Lleve protección para los oídos. El aparato puede producir niveles de ruido superiores a 85 dB(A). El dispositivo pesa más de 36 kg. Se necesitan tres personas para levantarlo. Nunca deje este equipo sin vigilancia. Manténgalo fuera del alcance de los niños o de cualquier persona que no esté familiarizada con el funcionamiento de equipos airless. No mueva la unidad mientras esté en funcionamiento. No pulverice al aire libre si hace viento.

	PELIGRO: VAPORES PELIGROSOS - Las pinturas, disolventes, insecticidas y otros materiales pueden ser perjudiciales si se inhalan o entran en contacto con el cuerpo. Los vapores pueden provocar náuseas intensas, desmayos o envenenamiento.
  	PREVENCIÓN: <ul style="list-style-type: none"> Use una careta o mascarilla en caso de que puedan inhalarse vapores. Lea todas las instrucciones facilitadas con la mascarilla para asegurarse de que proporciona toda la protección necesaria. Lleve gafas protectoras. Lleve las ropas de protección exigidas por el fabricante del material.

1.1 Instrucciones de puesta a tierra



Los modelos eléctricos deben conectarse a tierra. En caso de cortocircuito eléctrico, la puesta a tierra reduce el peligro de descarga eléctrica al proporcionar un hilo de escape para la corriente eléctrica. Este producto está provisto de un cable que tiene un hilo de puesta a tierra con un enchufe de tierra adecuado. El enchufe debe conectarse a una toma de corriente que esté adecuadamente instalada y puesta a tierra conforme al reglamento y ordenanzas locales.



PELIGRO: Una instalación incorrecta del enchufe de puesta a tierra puede suponer un peligro de descarga eléctrica. Si hubiera que sustituir o reparar el cable o el enchufe, no conecte el hilo verde de puesta a tierra a cada terminal plano. El hilo con aislamiento que tiene la superficie exterior de color verde con o sin franjas amarillas es el hilo de puesta a tierra y debe conectarse a la patilla de puesta a tierra.

Consulte a un electricista o técnico cualificado si no entiende del todo las instrucciones de puesta a tierra, o si tiene alguna duda acerca de si el producto está bien conectado a tierra. No modifique el enchufe que se suministra. Si el enchufe no entra en la toma de corriente, pida a un electricista cualificado que le instale una toma de corriente adecuada.



Precaución: El cable de alimentación para este equipo funciona como un dispositivo de parada de emergencia/desconexión de emergencia. El cable de alimentación debe estar ubicado cerca de un enchufe sin obstrucciones y de fácil acceso.

Trabajos o reparaciones en el equipamiento eléctrico:

Disponer su ejecución únicamente por un electricista competente. No se asume ninguna responsabilidad por la instalación inadecuada.

Una lista de los materiales utilizados en la fabricación del equipo se encuentra disponible a pedido para validar la compatibilidad con el material de recubrimiento que se use.

Temperatura de funcionamiento

Este equipo funcionará correctamente en su ambiente previsto, a una temperatura mínima entre +10° C y +40° C.

Humedad relativa

Este equipo funcionará correctamente en un ambiente a una humedad relativa del 50% y a una temperatura de +40° C. Se podría permitir una humedad relativa más alta a temperaturas más bajas.

El cliente deberá tomar las medidas necesarias para evitar los efectos dañinos de la condensación ocasional.

Altitud

Este equipo funcionará correctamente hasta 2100 m sobre el nivel medio del mar.

Transporte y almacenamiento

Este equipo resistirá, o se ha protegido contra temperaturas de almacenamiento y transporte de -25° C a +55° C y, por períodos cortos, de hasta +70° C.

Se ha embalado para evitar daños a causa de los efectos de condiciones normales de humedad, vibración y choque.

2. Sinopsis de aplicación

2.1 Campos de aplicación

Toda aplicación de pintura en el taller y en el lugar de obras, pequeños trabajos de dispersión con la pistola de pulverización o el rodillo Airless con alimentación interior.

Ejemplos de objetos de pulverización

Puertas, marcos de puerta, barandillas, muebles, revestimientos de madera, cercas, radiadores y piezas de acero, techos y paredes en el sector interior.

2.2 Materiales de recubrimiento

Materiales de recubrimiento procesables



Preste atención a la calidad Airless de los materiales de recubrimiento a procesar.

Lacas y pinturas diluibles con agua y que contienen disolvente, materiales de recubrimiento bicomponentes, dispersiones, pinturas látex.

El procesamiento de otros materiales de recubrimiento se admite sólo con autorización de la empresa Titan.

Filtrado

Pese al filtro de aspiración y el filtro enchufable en la pistola de pulverización, se recomienda en general realizar un filtrado del material de recubrimiento. Agitar bien el material de recubrimiento antes de proceder al trabajo.



Atención: Al remover con un mecanismo agitador accionado a motor, prestar atención de que no se formen burbujas, ya que éstas dificultan la pulverización, y pueden también interrumpir el funcionamiento.

Viscosidad

El aparato permite procesar materiales de recubrimiento de alta viscosidad hasta aprox. 30.000 mPa·s. Si no es posible la aspiración de materiales de recubrimiento, se han de diluir conforme a las indicaciones del fabricante.

Materiales de recubrimiento bicomponentes

Se cumplirá exactamente el tiempo de procesamiento correspondiente. Durante este tiempo el aparato deberá lavarse y limpiarse cuidadosamente con el respectivo agente limpiador.

Materiales de recubrimiento con sustancias accesorias de canto vivo

Estos ejercen un fuerte efecto desgastador sobre las válvulas, la manguera de alta presión, la pistola de pulverización y la boquilla, lo cual puede acortar considerablemente la duración de estas piezas.

3. Descripción del aparato

3.1 Proceso Airless

Los campos de aplicación principales son el recubrimiento con capas gruesas de material de recubrimiento de alta viscosidad de grandes superficies y con alta aplicación de material.

Una bomba de pistón aspira el material de recubrimiento y lo transporta a presión a la boquilla. El material de recubrimiento se pulveriza impulsado a través de la boquilla a una presión de hasta 21,4 MPa (214 barios). Esta alta presión produce una pulverización micrométrica del material de recubrimiento.

Dado que en este sistema no se utiliza aire, este proceso se denomina proceso AIRLESS (exento de aire).

Esta forma de pulverizar reúne las ventajas de la más fina pulverización, un funcionamiento pobre en neblinas y una superficie lisa y sin burbujas. Junto a estas ventajas se pueden mencionar la velocidad de trabajo y la gran manejabilidad.

3.2 Funcionamiento del aparato

A continuación la estructuración técnica a grandes rasgos, a fin de una mejor comprensión del funcionamiento.

Titan Performance Series son equipos de pulverización de alta presión con accionamiento eléctrico.

Un mecanismo de engranajes transfiere la fuerza motriz a un eje de cigüeñal, que mueve arriba y abajo el pistón de la bomba de transporte de material.

La válvula de admisión abre automáticamente mediante el movimiento ascendente del pistón. La válvula de escape abre durante el movimiento descendente del pistón.

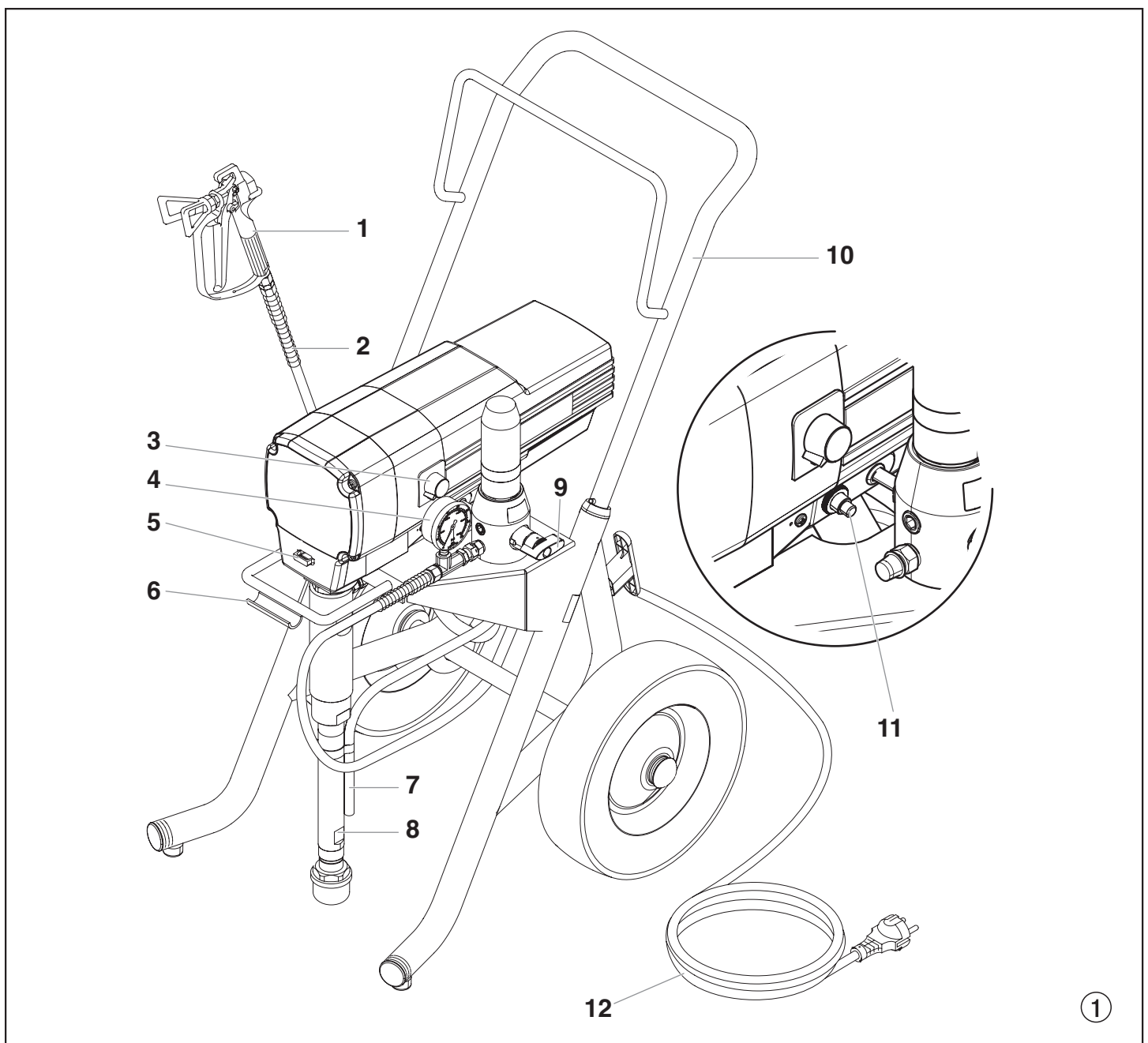
El material de recubrimiento se transporta a alta presión a través de la manguera de alta presión a la pistola de pulverización. El material de recubrimiento se pulveriza al salir por la boquilla.

El regulador de presión regula la cantidad de transporte y la presión de servicio del material de recubrimiento.

3.3 Leyenda del cuadro explicativo Performance Series 1150e

- | | | | |
|---|---|----|--|
| 1 | Pistola de pulverización | 7 | Manguera de retorno |
| 2 | Manguera de alta presión | 8 | Manguera de aspiración |
| 3 | Mando regulador de presión /
Interruptor ON/CON – OFF/DES | 9 | Válvula de descarga
Palanca en posición vertical – PRIME (↻ circulación)
Palanca en posición horizontal – SPRAY (☞ pulverizar) |
| 4 | Manómetro | 10 | Carro alto |
| 5 | Abertura de relleno para Piston Lube (el Piston Lube evita
el desgaste excesivo de las empaquetaduras) | 11 | Interruptor protector de sobrecarga |
| 6 | Gancho de cubo | 12 | Cable de conexión |

3.4 Cuadro explicativo Performance Series 1150e



3.5 Datos técnicos

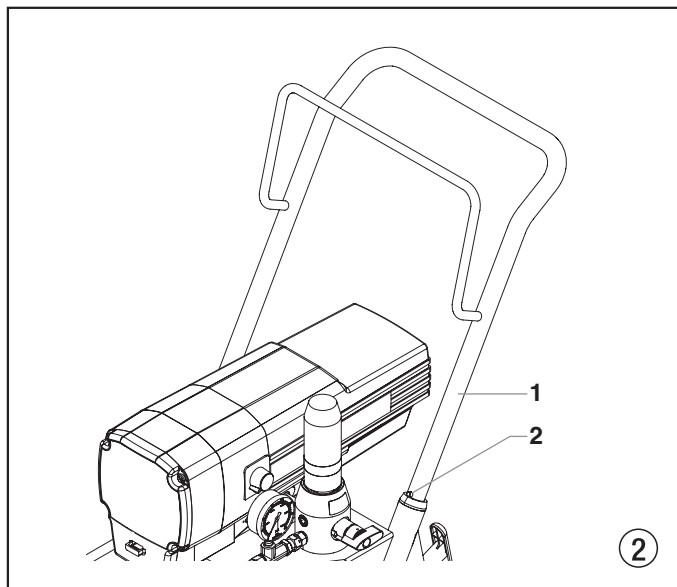
Tensión:	220~240 Volt AC, 50/60 Hz
Consumo de corriente máx.:	8,5 A @ 230VAC
Cable de conexión:	3 x 1,5 mm ² – 6 m
Potencia consumida:	1300 Watt
Presión de servicio máx.:	214 bar (21,4 MPa)
Intensidad volumétrica a 120 barios (12 MPa) con agua:	3,2 l/min
Tamaño de boquilla máx.:	0,033 inch (pulgada) – 0,84 mm
Temperatura máx. del material de recubrimiento:	43°C
Viscosidad máx.:	30.000 mPa·s
Peso:	47,6 kg
Manguera especial de alta presión:	6,35 mm, 15 m-18 NPSM
Medidas (L x B x H):	605 x 540 x 745 mm
Vibración:	La pistola pulverizadora no excede los 2,5m/s ²
Nivel de presión sonora máx.:	80 dB (A) *

* Punto de medida: Distancia lateral al aparato 1 m y 1,60 m sobre el suelo, 12 MPa (120 barios) presión de servicio, suelo anticústico.

3.6 Transporte

Empujar o tirar para mover el equipo.

Extraer la empuñadura (Fig. 3, Pos. 1) hasta el tope. Introducción de la empuñadura – Accionar los pulsadores (2) en los largueros, e introducir luego la empuñadura.



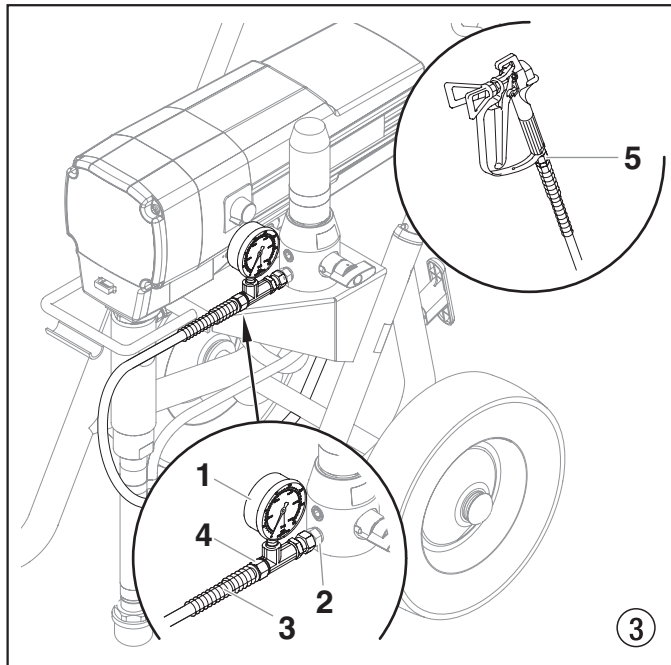
3.7 Transporte en el vehículo

Asegurar el aparato con medios de sujeción adecuados.

4. Puesta en servicio

4.1 Manguera de alta presión, pistola de pulverización y aceite separador

1. Enroscar el manómetro (Fig. 3, Pos. 1) en la salida de material de recubrimiento (2).
2. Enroscar la manguera de alta presión (3) en el manómetro combinado (4).
3. Atornillar la pistola de pulverización (5) con la boquilla elegida en la manguera de alta presión.
4. Apretar bien la tuerca tapón en la manguera de alta presión, para que no salga material de recubrimiento.

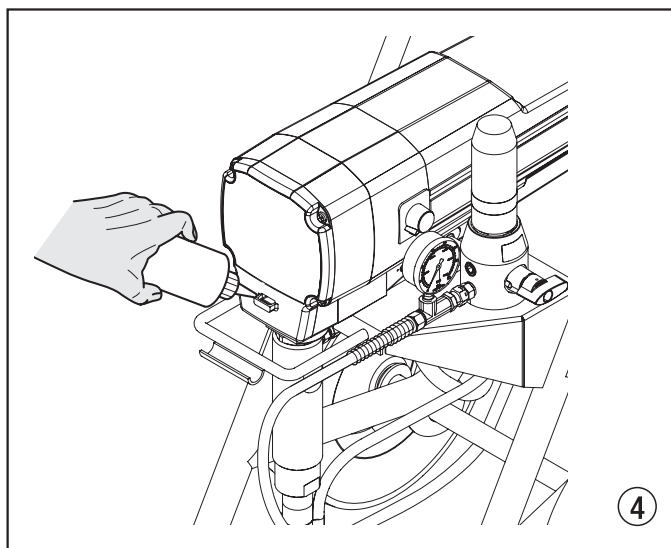


5. Rellenar tal cantidad Piston Lube (Fig. 4), de manera que no gotee en el depósito de material de recubrimiento.



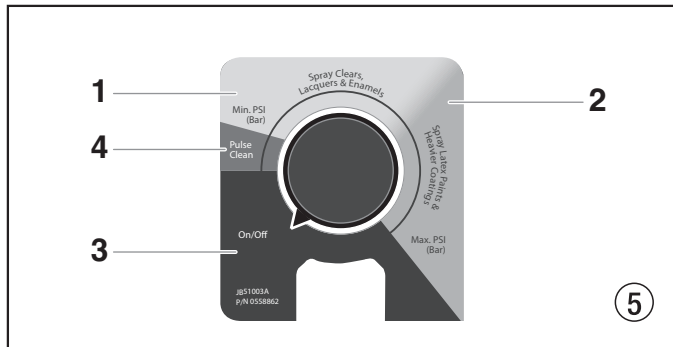
Atención

El Piston Lube evita el desgaste excesivo de las empuñaduras.



4.2 Ajustes con el mando regulador de presión (Fig. 6)

1. Zone amarillo (Mínima Bar - 115 Bar)
2. Zone verde (115 - 230 Bar)
3. Zone negro (la bomba se encuentra en la posición OFF [APAGADO])
4. Zone rojo (presión pulsátil para la limpieza)



4.3 Conexión a la red de alimentación

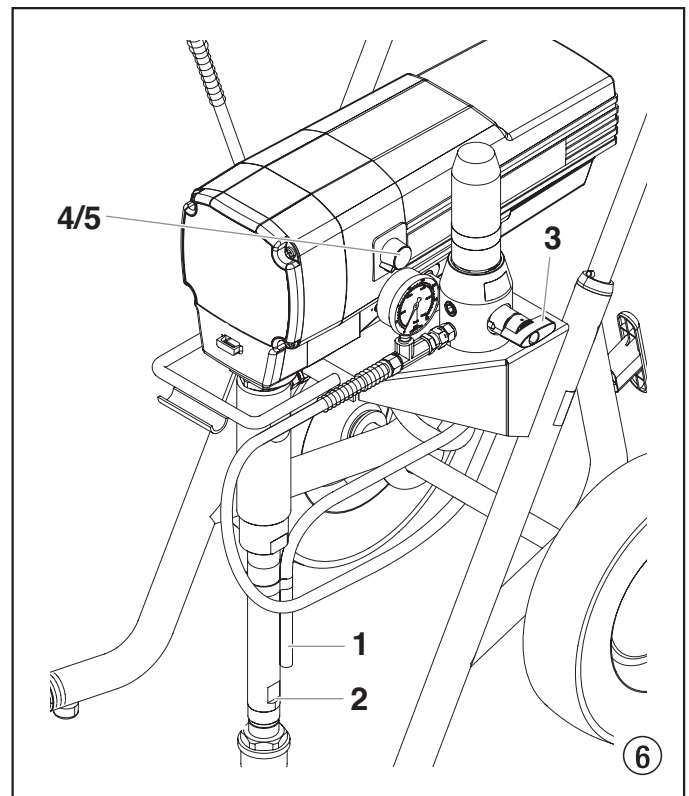


La conexión debe realizarse a través de una caja de enchufe con contacto protector de tierra reglamentario.

Antes de conectar a la red de alimentación, prestar atención de que la tensión de red coincida con los datos indicados en la placa de características del equipo.

4.4 Limpieza de agentes de conservación en la primera puesta en marcha

1. Sumergir la manguera de aspiración (Fig. 6, Pos. 2) y la manguera de retorno (1) en un depósito con agente limpiador adecuado.
2. Abrir la válvula de descarga (3), posición de válvula PRIME (↻ circulación).
3. Conectar el equipo (4) ON (CON).
4. Gire el regulador de presión (5) a la posición de presión mínima en la zona amarilla.
5. Esperar hasta que por la manguera de retorno salga detergente.
6. Cerrar la válvula de descarga, posición de válvula SPRAY (☞ pulverizar).
7. Apretar el gatillo de la pistola de pulverización.
8. Pulverizar agente limpiador fuera del aparato a un recipiente colector abierto.



4.5 Poner el equipo en marcha con material de recubrimiento

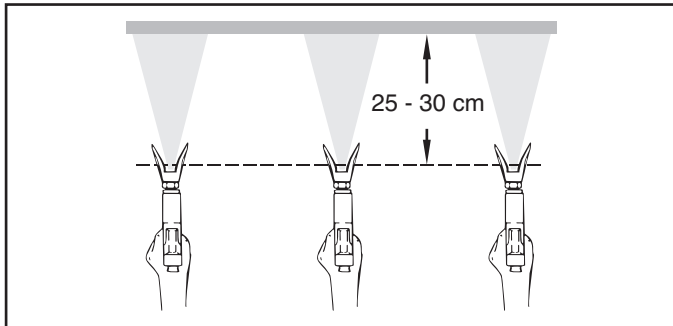
1. Sumergir la manguera de aspiración (Fig. 6, Pos. 2) y la manguera de retorno (1) en el depósito con material de recubrimiento.
2. Abrir la válvula de descarga (3), posición de válvula PRIME (↻ circulación).
3. Conectar el equipo (4) ON (CON).
4. Gire el regulador de presión (5) a la posición de presión mínima en la zona amarilla.
5. Esperar hasta que por la manguera de retorno salga material de recubrimiento.
6. Cerrar la válvula de descarga, posición de válvula SPRAY (☞ pulverizar).
7. Apretar el gatillo de la pistola de pulverización varias veces y pulverizar en un recipiente colector, hasta que el material de recubrimiento salga de forma ininterrumpida por la pistola de pulverización.
8. Aumentar la presión girando el mando regulador de presión lentamente a una posición de presión más alta. Comprobar la proyección del pulverizado, aumentando la pulverización hasta que sea impecable. Girar el mando regulador de presión siempre a la posición más baja, que todavía permita buena pulverización.
9. El aparato está disponible para pulverizar.

5. Técnica de pulverización

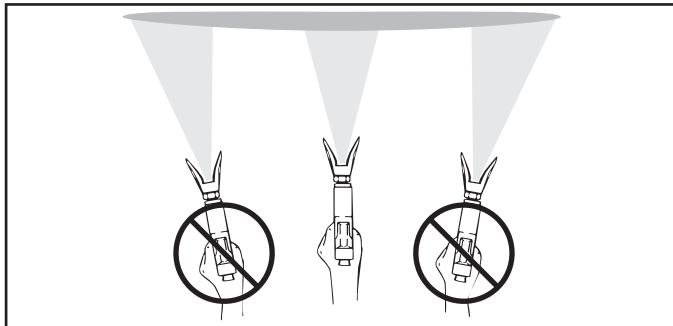


Peligro de inyección. No pulverice sin la protección de la punta en su lugar. NUNCA apriete el gatillo de la pistola a menos que la punta esté completamente girada en la posición de pulverización o de destrabado. SIEMPRE bloquee el gatillo de la pistola antes de retirar, reemplazar o limpiar la punta.

La clave para un buen trabajo de pintura es recubrir de forma pareja toda una superficie. Mueva su brazo a una velocidad constante y mantenga la pistola pulverizadora a una distancia constante de la superficie. La mejor distancia para pulverizar es de 25 a 30 cm entre la punta de pulverización y la superficie.

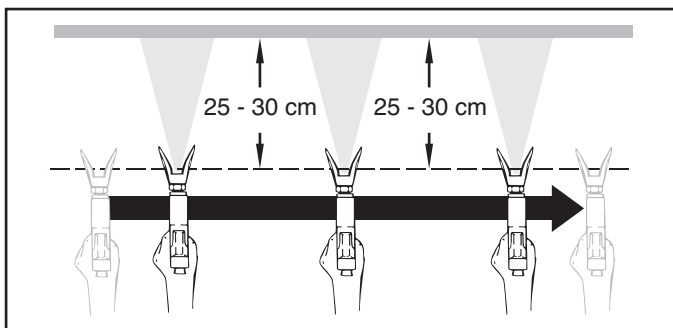


Mantenga la pistola pulverizadora en ángulos rectos respecto de la superficie. Esto quiere decir que debe mover todo el brazo de un lado a otro y no solo mover la muñeca.



Mantenga la pistola pulverizadora de forma perpendicular a la superficie, de lo contrario un extremo del patrón será más grueso que el otro.

Apriete el gatillo después de comenzar el trazo. Suelte el gatillo antes de terminar el trazo. La pistola pulverizadora debería estar en movimiento cuando se aprieta y suelta el gatillo. Superponga cada trazo cerca de 30%. Esto garantizará un recubrimiento pareja.



Al presentarse zonas con bordes y franjas en el chorro de pulverizado – aumentar la presión de servicio o diluir el material de recubrimiento.

6. Manejo de la manguera de alta presión

Evitar doblar mucho o plegar la manguera de alta presión, radio de flexión mínimo, aprox. 20 cm.

No pasar por encima de la manguera de alta presión, protegerla contra contactos con objetos agudos y cantos cortantes..



Riesgo de lesiones mediante manguera de alta presión con fugas. Sustituir inmediatamente la manguera de alta presión dañada. ¡No reparar nunca una manguera de alta presión defectuosa!

6.1 Manguera de alta presión

El aparato está equipado con una manguera de alta presión especialmente adecuada para bombas de pistón.



Por razones de funcionamiento, seguridad y duración, emplear únicamente mangueras de alta presión originales de Titan.

7. Interrupción del trabajo

1. Abrir la válvula de descarga, posición de válvula PRIME (↻ circulación).
2. Gire el regulador de presión a la posición OFF (APAGADO) en la zona negra.
3. Apretar el gatillo de la pistola de pulverización, para descargar la presión de la manguera de alta presión y de la pistola de pulverización.
4. Asegurar la pistola de pulverización, véase las instrucciones de funcionamiento de la pistola de pulverización.
5. Si tiene que limpiarse la boquilla, véase la página 19, apartado 13.2.
Si está montada una boquilla de distinto modelo, proceder conforme al manual de instrucciones.
6. Dejar sumergidas la manguera de aspiración y la manguera de retorno o sumergirlas en un material de recubrimiento apropiado.



Al emplear materiales de recubrimiento de secado rápido - o bicomponentes, lavar el aparato a fondo sin falta con agente limpiador adecuado, dentro del tiempo de procesamiento.

8. Limpieza del aparato (puesta fuera de servicio)

La limpieza es la más segura garantía para un funcionamiento sin desperfectos. Después de terminar los trabajos de pulverización, limpiar el aparato. De ninguna manera deben secarse y quedar restos de material de recubrimiento pegados en el aparato.

El agente limpiador utilizado para la limpieza (sólo con un punto de inflamación superior a 21°C) debe corresponder al material de recubrimiento.

- **Asegurar la pistola de pulverización**, véase las instrucciones de funcionamiento de la pistola de pulverización.

Limpia y desmontar la boquilla.

Boquilla estándar, véase la página 19, apartado 13.2.

Si está montada una boquilla de distinto modelo, proceder conforme al manual de instrucciones.

1. Sacar la manguera de aspiración fuera del material de recubrimiento.
2. Cerrar la válvula de descarga, posición de válvula SPRAY (↗ pulverización).
3. Conectar el equipo ON (CON).
4. Apretar el gatillo de la pistola de pulverización, para bombear el resto de material de recubrimiento de la manguera de aspiración, la manguera de alta presión y la pistola de pulverización, a un recipiente abierto.



Atención

Para materiales de recubrimiento que contienen disolvente, el recipiente deberá estar puesto a tierra.



¡Cuidado! ¡No bombear o pulverizar en recipientes con orificio pequeño (ojo de barril)! Véase Normas de seguridad.

5. Sumergir la manguera de aspiración con la manguera de retorno en un depósito con agente limpiador adecuado.
6. Gire el regulador de presión a la posición de limpieza por impulso en la zona roja.
7. Abrir la válvula de descarga, posición de válvula PRIME (↻ circulación).
8. Bombear agente limpiador adecuado en la circulación durante algunos minutos.
9. Cerrar la válvula de descarga, posición de válvula SPRAY (↗ pulverización).
10. Apretar el gatillo de la pistola de pulverización.
11. Bombear el resto de agente limpiador en un recipiente abierto, hasta vaciar el aparato.
12. Desconectar el equipo OFF (DES).

8.1 Limpieza del aparato por fuera



Extraer primero la clavija de red de la caja de enchufe.



Atención

¡Peligro de cortocircuito mediante agua infiltrada. No pulverizar nunca el aparato con detergente o vapor detergente de alta presión.

Restregar el aparato por fuera con un paño empapado con agente limpiador adecuado.

8.2 Limpieza del filtro de alta presión

Limpia el cartucho de filtro con regularidad.

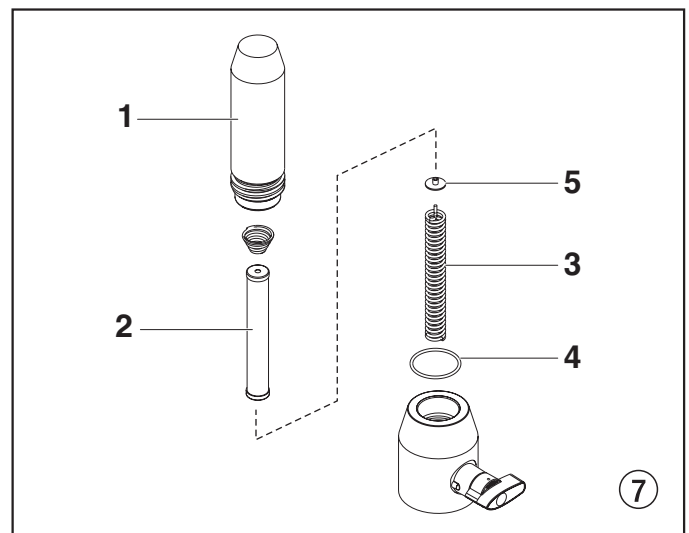
Un filtro de alta presión sucio u obstruido da lugar a una proyección del pulverizado deficiente o una boquilla obstruida.

1. Gire el regulador de presión a la posición OFF (APAGADO) en la zona negra.



Extraer la clavija de red de la caja de enchufe.

2. Abrir la válvula de descarga, posición de válvula PRIME (↻ circulación).
3. Desenroscar la caja de filtro (Fig. 7, Pos. 1) con llave de cinta abrazadora.
4. Extraer el cartucho de filtro (2) del resorte de apoyo (3).
5. Limpiar todas las piezas con agente limpiador apropiado. Si es necesario, cambiar el cartucho de filtro.
6. Comprobar el anillo tórico (4), sustituirlo si es necesario.
7. Colocar la arandela de apoyo (5) en el resorte de apoyo (3). Deslizar el cartucho de filtro (2) sobre el resorte de apoyo.
8. Atornillar la caja de filtro (1) y apretarla con llave de cinta abrazadora hasta el tope.



8.3 Limpieza de la pistola de pulverización Airless

1. Lavar el interior de la pistola de pulverización Airless a baja presión de servicio con agente limpiador adecuado.
2. Limpiar a fondo la boquilla con agente limpiador detergente adecuado, de manera que no quede ningún resto de material de recubrimiento.
3. Limpiar a fondo la pistola de pulverización Airless por fuera.

Filtro enchufable en la pistola de pulverización Airless

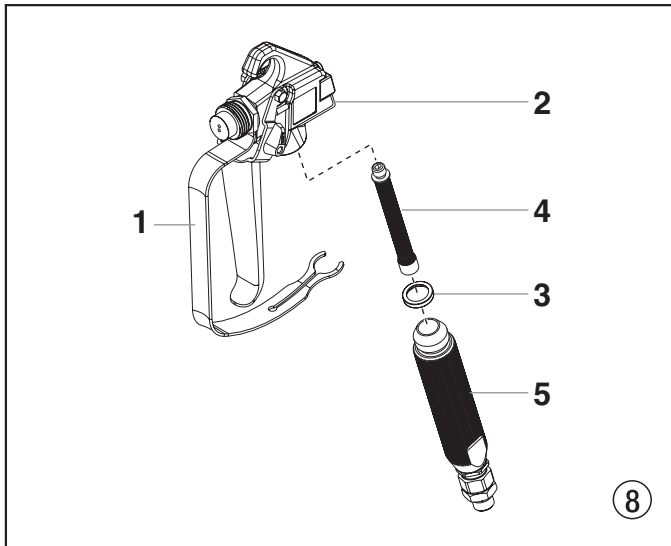
Desmontaje (Fig. 8)

1. Tire la parte inferior del guardamonte hacia delante (1) para que se suelte del conjunto de la empuñadura (5).
2. Suelte y retire el conjunto de la empuñadura (5) del cabezal de la pistola (2).
3. Destornille el filtro (4) del cuerpo de la pistola (2) girándolo en el sentido de las agujas del reloj.



Las roscas hacia la izquierda requieren que se gire el filtro en el sentido de las agujas del reloj para retirarlo.

4. Atornille el filtro limpio o nuevo en el cuerpo de la pistola girándolo en sentido contrario al de las agujas del reloj.
5. Asegúrese de que todas las piezas estén limpias y el sello de la empuñadura (3) esté en su posición dentro del cabezal de la pistola.
6. Rosque el conjunto de la empuñadura (5) en el cabezal de la pistola (2) hasta que esté fijo.
7. Fije el guardamonte (1) de vuelta al conjunto de la empuñadura (5).



9. Procedimiento en caso de averías

Avería	Causa posible	Eliminación de la avería
A. El aparato no arranca	<ol style="list-style-type: none"> No hay tensión de alimentación. Ajuste de presión demasiado bajo. Interruptor ON/OFF (CON/DES) defectuoso. 	<ol style="list-style-type: none"> Comprobar el abastecimiento de tensión. Aumentar girando el mando regulador de presión. Sustituir
B. El aparato no aspira	<ol style="list-style-type: none"> Válvula de descarga ajustada para SPRAY (☞ pulverización). El filtro sobrepasa el nivel de líquido y aspira aire. Filtro obstruido. Manguera de aspiración suelta, el equipo aspira aire secundario. 	<ol style="list-style-type: none"> Ajustar la válvula de descarga para PRIME (☞ circulación). Rellenar material de recubrimiento. Limpiar o sustituir el filtro. Limpiar los sitios de empalme. Apretar el tubo de aspiración.
C. El aparato no aspira, no se establece la presión de servicio	<ol style="list-style-type: none"> Boquilla demasiado gastada. Boquilla demasiado grande. Ajuste de presión demasiado bajo. Filtro obstruido. El material de recubrimiento fluye a través de la manguera de retorno, cuando la válvula de descarga está en posición SPRAY (☞ pulverización). Empaquetaduras pegadas o gastadas. Bolas de válvula gastadas. Encajes de válvula gastados. 	<ol style="list-style-type: none"> Sustituir Sustituir la boquilla más pequeña. Gire el regulador de presión en el sentido de las agujas del reloj para aumentar. Limpiar o sustituir el filtro. Desmontar la válvula de descarga y limpiarla o sustituirla. Desmontar las empaquetaduras, limpiarlas o sustituirlas. Desmontar las bolas de válvula y sustituirlas. Desmontar las bolas de válvula y sustituirlas.
D. El material de recubrimiento sale fuera de la zona de pintura	<ol style="list-style-type: none"> La empaquetadura superior está gastada. El pistón está gastado. 	<ol style="list-style-type: none"> Desmontar la empaquetadura y sustituirla. Desmontar el pistón y sustituirlo.
E. El equipo pierde potencia	<ol style="list-style-type: none"> Ajuste de presión demasiado bajo. 	<ol style="list-style-type: none"> Gire el regulador de presión en el sentido de las agujas del reloj para aumentar.
F. Pulsación elevada en la pistola de pulverización	<ol style="list-style-type: none"> Manguera de alta presión incorrecta. Boquilla gastada o demasiado grande. Presión muy alta. 	<ol style="list-style-type: none"> Por razones de funcionamiento, seguridad y duración, emplear únicamente mangueras de alta presión originales de Titan. Sustituir la boquilla. Girar el mando regulador de presión a una cifra más baja.
G. Mala proyección del pulverizado	<ol style="list-style-type: none"> Boquilla demasiado grande para el material de recubrimiento a pulverizar. Ajuste de presión incorrecto. Cantidad de transporte demasiado baja. Material de recubrimiento de muy alta viscosidad. 	<ol style="list-style-type: none"> Sustituir la boquilla. Girar el mando regulador de presión hasta obtener una proyección del pulverizado satisfactoria. Limpiar o sustituir todos los filtros. Diluir conforme a la indicación del fabricante.

10. Mantenimiento

10.1 Mantenimiento general

El mantenimiento del equipo deberá ser realizado por el servicio postventa de Titan una vez al año.

1. Comprobar los deterioros en las mangueras de alta presión, la tubería de conexión de aparatos y los conectores.
2. Comprobar el desgaste de la válvula de admisión, la válvula de escape y el filtro.

10.2 Manguera de alta presión

Comprobar visualmente la eventual presencia de cortes o desabolladuras en la manguera de alta presión, especialmente en el paso a la grifería. Las tuercas tapón deben tener giro libre.

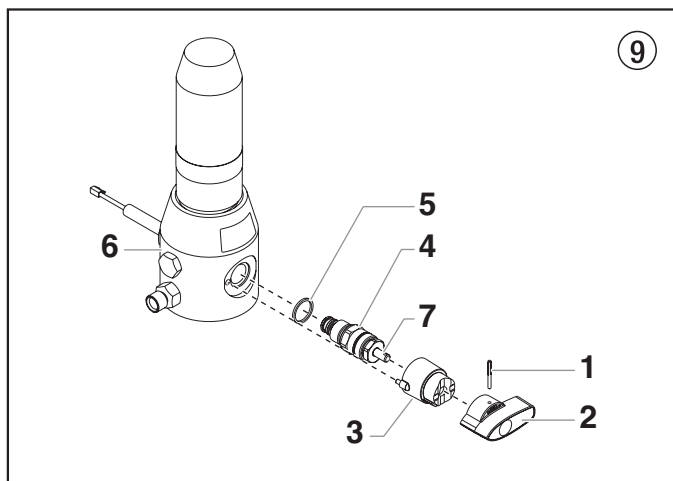
11. Reparaciones en el aparato



Desconectar el equipo OFF (DES).
Antes de toda reparación – extraer la clavija de red la caja de enchufe.

11.1 Válvula de descarga

1. Quitar con un punzón de 2 mm el pasador cónico hendido (Fig. 9, Pos. 1) del agarradero de la válvula de descarga (2).
2. Extraer el agarradero de la válvula de descarga (2) y el tope de arrastre (3).
3. Desenroscar la caja de válvula (4) completa con una llave ajustable por rodillo sin fin.
4. Verificar el asiento correcto de la junta (5), luego enroscar una nueva caja de válvula (4) completa en el bloque de distribución (6). Apretar con llave ajustable por rodillo sin fin.
5. Alinear el tope de arrastre (3) en el taladro de la caja de escala cromática (6). Deslizar el tope de arrastre y untarlo con grasa de máquinas.
6. Alinear para que el taladro coincida con el eje de válvula (7) y el agarradero de la válvula de descarga (2).
7. Colocar el pasador cónico hendido (1) y poner el agarradero de la válvula de descarga en la posición PRIME/SPRAY.

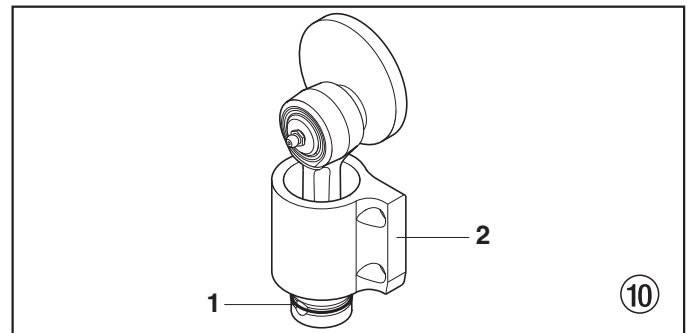


11.2 Válvula de admisión y escape

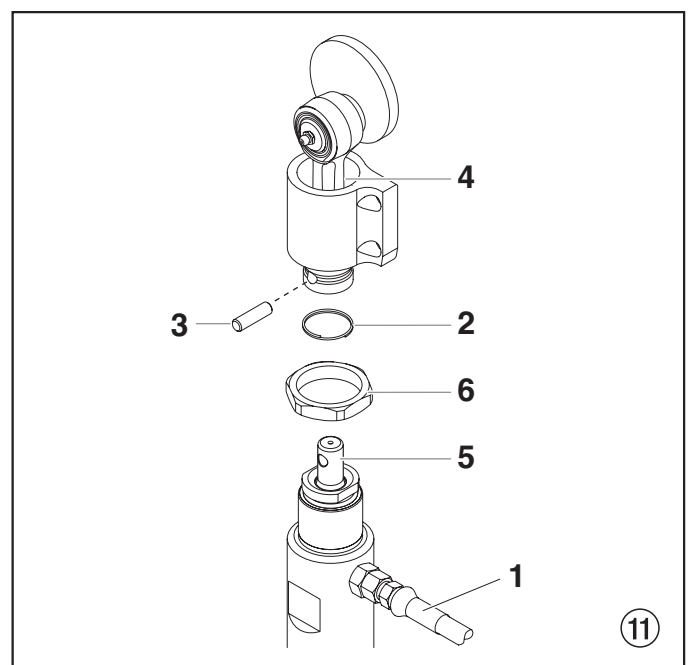
1. Desenroscar los cuatro tornillos de la tapa frontal, quitar la tapa frontal.
2. Conectar el equipo ON (CON) y desconectarlo OFF (DES), de tal manera que el anillo espiral (Fig. 11, Pos. 1) sea visible en la biela articulada debajo de la guía (2).



Peligro de contusión – No meter la mano o alguna herramienta entre las piezas que están en movimiento.



3. Extraer la clavija de red de la caja de enchufe.
4. Extraer el gancho del tubo de aspiración, retirar la manguera de retorno.
5. Desenroscar el tubo de unión (Fig. 11, Pos. 1) hacia el filtro de alta presión.
6. Girar el equipo en 90° hacia atrás para permitir trabajar más fácilmente en la bomba de transporte de material.
7. Deslice el anillo de retención (2) hacia arriba en el conjunto deslizante (4) para dejar expuesto el pasador de conexión (3).
8. Presione el pasador de conexión (3) de forma recta por el conjunto deslizante (4) y el pistón (5). El pasador de conexión caerá en un área ranurada de la carcasa de la caja de engranajes, en donde se puede recuperar.
9. Use una llave para girar la contratuerca (6) en sentido contrario al de las agujas del reloj para soltarla de la carcasa de la caja de engranajes.



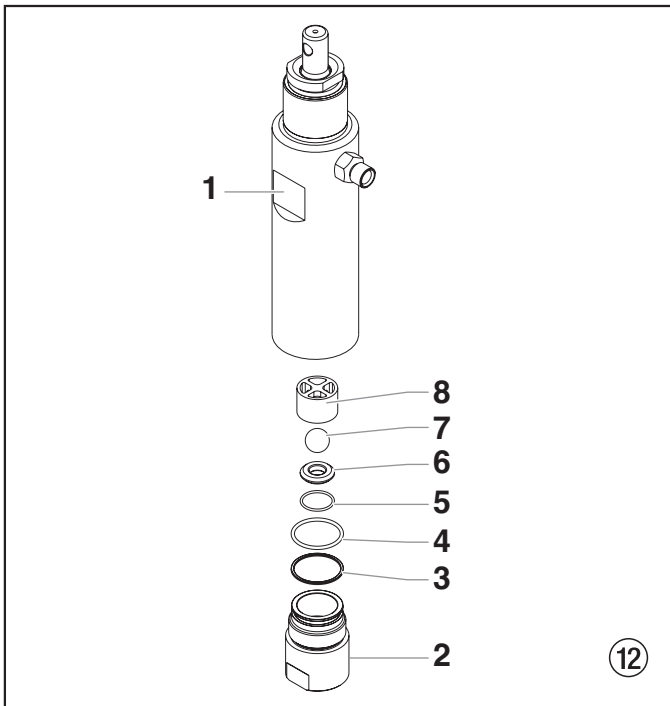
10. Gire la sección de líquido en sentido contrario al de las agujas del reloj para retirarla de la carcasa de la caja de engranajes.
11. Coloque el cilindro de la sección de líquido en posición vertical en una prensa, sujetando las partes planas para llaves (Fig. 12, Pos. 1).



No apriete en exceso la prensa. Se puede dañar el cilindro.

12. Suelte y retire la carcasa de la válvula de entrada (2) del cilindro.
13. Retire el anillo de rodamiento (3), la junta (4), la junta (5), el asiento de la válvula de entrada (6), la bola de la válvula de entrada (7) y la guía de la bola superior (8).
14. Limpie todas las piezas con el agente de limpieza correspondiente.

Revise la carcasa de la válvula de entrada (2), el asiento de la válvula de entrada (6) y la bola de la válvula de entrada (7) para saber si presentan desgaste, y reemplace las piezas si fuese necesario. Si el asiento de la válvula de entrada desgastado (6) tiene un lado sin usar, instálelo en el otro lado.

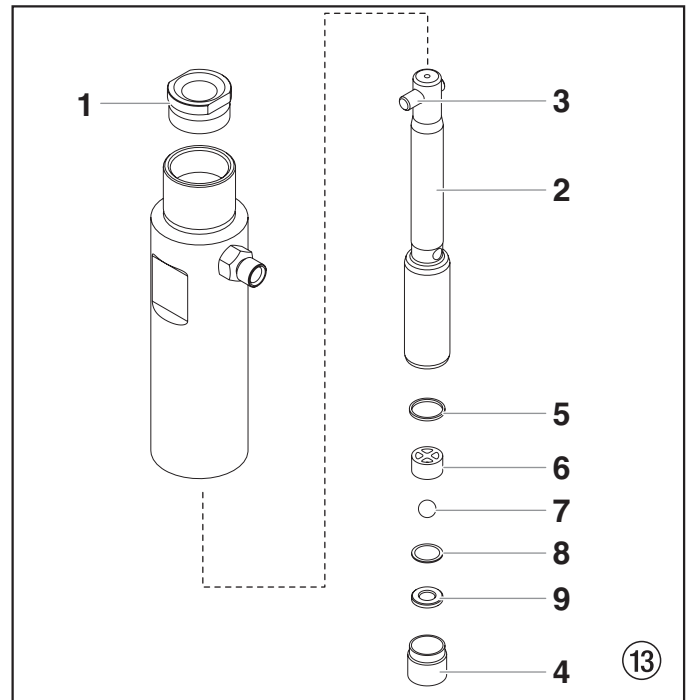


15. Use una llave para retirar el retén del sello superior (Fig. 13, Pos. 1).
16. Deslice la biela del pistón (2) hacia fuera por la parte inferior del cilindro.
17. Verifique que la biela del pistón (2) no tenga desgaste y reemplácela si fuese necesario.
18. Retire el cilindro de la prensa.
19. Inserte el pasador de conexión (3) por el orificio de la parte superior de la biela del pistón (2) y sujete cada extremo del pasador de conexión en la prensa. Esto mantendrá la biela del pistón en su posición para desmontarla.



No sujete la biela del pistón directamente en la prensa. Se dañará la biela del pistón.

20. Use una llave hexagonal de 3/8" para soltar y retirar la carcasa de la válvula de salida (4) de la biela del pistón (2).
21. Retire el sello superior (5), la guía de la bola superior (6), la bola de la válvula de salida (7), la arandela (8) y el asiento de la válvula de salida (9).
22. Limpie cualquier desperdicio y examine el retén (1) y el asiento de la válvula de salida (9). Si el asiento está dañado, inviértalo o reemplácelo.
23. Vuelva a montar el conjunto de la válvula de salida en la biela del pistón (2) en el orden inverso en el que se desmontó.
24. Retire el pistón de la prensa y retire la biela de conexión (3).
25. Si pretende cambiar las empaquetaduras de la sección de líquido, pase a la sección 11.3. De lo contrario, vuelva a montar la sección de líquido en el orden inverso en el que se desmontó.



11.3 Empaquetaduras

1. Retire la carcasa de la válvula de entrada y el pistón según los pasos 1 a 17 del Capítulo 11.2, página 12.
2. No es necesario desmontar la válvula de escape.
3. Retire el anillo de soporte superior (Fig. 14, Pos. 6) y el conjunto de empaquetadura superior (1) de la parte superior del cilindro (2).
4. Retire el adaptador (3) y el conjunto de empaquetadura inferior (4) de la parte inferior del cilindro.

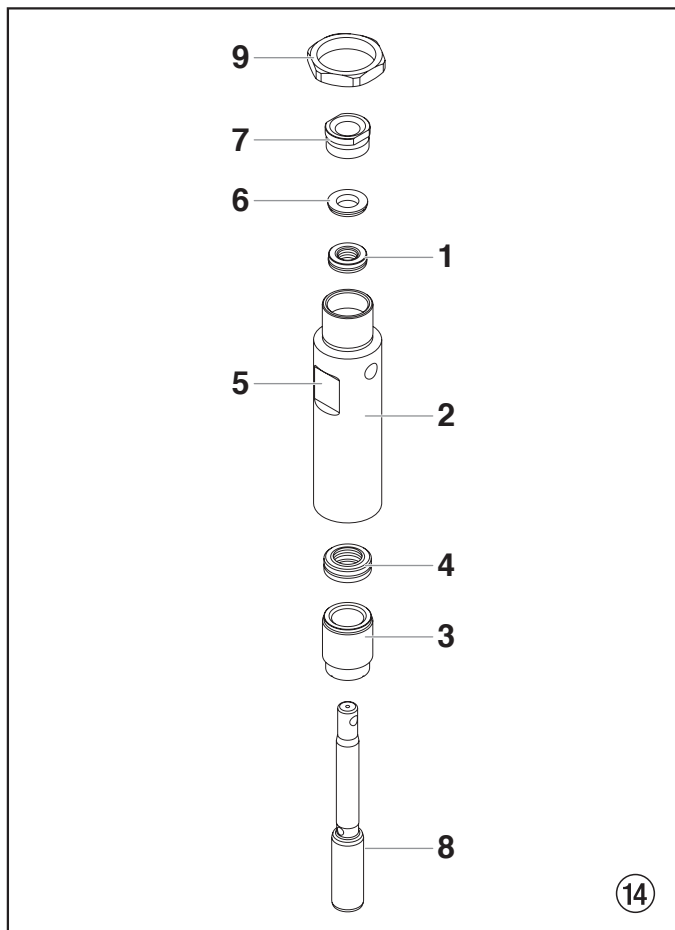


Tenga cuidado de no rayar, raspar o dañar de otra forma el cilindro durante el retiro de las empaquetaduras.

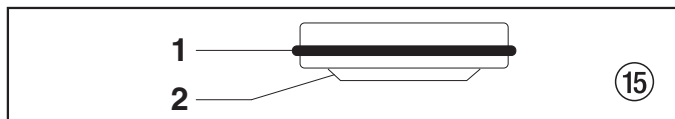
5. Limpie el cilindro (2). Inspeccione el cilindro para saber si presenta daños y reemplácelo si fuese necesario.
6. Coloque el cilindro (2) en posición vertical en una prensa sujetándolo en las partes planas para llaves (5).
7. Coloque las nuevas empaquetaduras superiores e inferiores y retire las herramientas previamente formadas. Guarde la herramienta previamente formada de la empaquetadura superior para utilizarla como herramienta de inserción del pistón más adelante en este procedimiento.



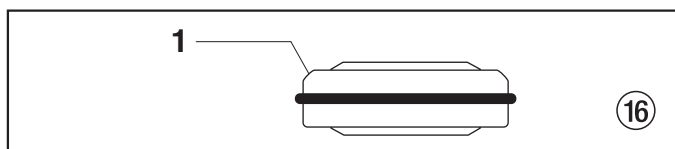
No retire las herramientas previamente formadas de las empaquetaduras superior e inferior hasta antes de que se instalen en el cilindro.



8. Lubrique la empaquetadura superior (1) e inferior (4) con grasa para máquinas.
9. Inserte la empaquetadura superior (Fig. 15) con la junta (1) y el labio sobresaliente (2) hacia abajo.



10. Inserte el anillo de soporte superior (6) en la parte superior de la empaquetadura superior (1).
11. Rosque el retén del sello superior (7) en el cilindro (2).
12. Gire el cilindro en la prensa de modo que el extremo inferior quede hacia arriba.
13. Inserte la empaquetadura inferior parcialmente en la parte inferior del cilindro con el borde biselado grande hacia abajo. El borde biselado grande (Fig. 16, Pos. 1) quedará boca abajo cuando el cilindro esté en posición vertical.



14. Presione el conjunto de empaquetadura inferior (Fig. 14, Pos. 4) en su posición usando la herramienta de inserción de la empaquetadura inferior (consulte la lista de piezas del conjunto de la sección de líquido para conocer el

Nº/P de la herramienta de inserción de la empaquetadura inferior).



Cubra con grasa la herramienta de inserción del pistón (como la herramienta previamente formada de la empaquetadura superior) y la biela del pistón antes de insertarla en el cilindro.

15. Coloque la herramienta de inserción del pistón sobre la parte superior de la biela del pistón (8).
16. Inserte la biela del pistón (8) en la parte inferior del cilindro (2), a través del conjunto de empaquetadura inferior (4), a través del conjunto de empaquetadura superior (1) y haga que salga por del retén del sello superior (7).



Asegúrese de que el labio elevado de la parte inferior de la empaquetadura inferior esté completamente fuera de la empaquetadura alrededor de la biela del pistón, después de la inserción de ésta última.

17. Retire la herramienta de inserción del pistón de la parte superior de la biela del pistón (8).
18. Gire la contratuerca (9) en sentido contrario al de las agujas del reloj hasta que esté a ras con la parte superior del cilindro (2).
19. Lubrique las roscas en el cilindro con compuesto antiadherente. Retire el cilindro de la prensa.
20. Rosque el cilindro en la carcasa de la caja de engranajes girándolo en el sentido de las agujas del reloj. Cuando el orificio del pasador de conexión de la biela del pistón (Fig. 11, Pos. 5) se alinee con el orificio del conjunto deslizante (Fig. 11, Pos. 4), inserte el pasador de conexión (Fig. 11, Pos. 3).
21. Deslice el anillo de retención (Fig. 11, Pos. 2) hacia abajo sobre el pasador de conexión.
22. Siga girando el cilindro en el sentido de las agujas del reloj hasta que la contratuerca (Fig. 14, Pos. 9) esté a ras con la carcasa de la caja de engranajes.



Si el racord del cilindro no está orientado hacia el lado posterior de la unidad, gírelo en sentido contrario al de las agujas del reloj hasta que esté orientado hacia el lado posterior de la unidad. No gire el cilindro más de un giro completo.

23. Luego de ubicar el racord, gire la contratuerca en el sentido de las agujas del reloj hasta que haga contacto con la carcasa de la caja de engranajes.
24. Apriete la contratuerca con una llave para apretarla contra la carcasa de la caja de engranajes.
25. Conecte la manguera de alta presión en el racord de la parte posterior del cilindro y apriétela con una llave. No tuerza la manguera.
26. Inserte el adaptador (Fig. 14, Pos. 3) en la parte inferior del cilindro.
27. Asegúrese de que el anillo de rodamiento (Fig. 14, Pos. 3) y las juntas (Fig. 12, Pos. 4 y 5) estén lubricados y en su lugar para volver a montar el conjunto de la válvula de entrada y rósquelo en el cilindro. Apriete la carcasa de la válvula de entrada hasta que la junta se enganche y luego siga apretándola hasta ajustarla. Luego que esté ajustada, apriete un 1/8 a 1/4 de giro adicional.
28. Rosque el conjunto de tubo de sifón/de aspiración en la carcasa de la válvula de entrada y apriételo firmemente. Asegúrese de envolver las roscas del adaptador de manguera del tubo descendente/del sifón con cinta de teflón antes de montarlas.
29. Vuelva a colocar la manguera de retorno en la abrazadera del tubo de sifón.
30. Coloque la tapa delantera en la carcasa de la caja de engranaje y fíjela en la posición correcta usando los cuatro tornillos de la tapa delantera.

11.4 Reemplazo del conjunto de motor



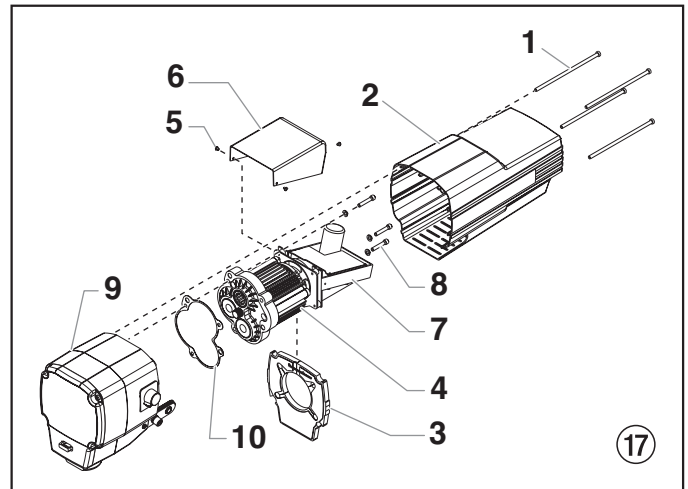
El potencial de una descarga electrostática (ESD, por sus siglas en inglés) puede provocar daños al control electrónico. Utilice una muñequera Titan ESD N°/P 0507 958 o una equivalente cuando trabaje en el control electrónico sin su tapa.

1. Abra la válvula de descarga, coloque la válvula en la posición PRIME (circulación ↻), apague la unidad y desconecte el cable de alimentación.
2. Suelte y retire los cuatro tornillos de la carcasa del motor (Fig. 17, Pos. 1). Retire la carcasa del motor (2).
3. Libere la amarra de la parte superior del conjunto de deflector (3) y deslice el conjunto de deflector hacia abajo fuera del motor (4).
4. Suelte y retire los tres tornillos de la tapa de los componentes electrónicos (5). Levante la tapa de los componentes electrónicos (6) fuera del conjunto de control electrónico (7) en el motor.
5. En el conjunto de control electrónico:
 - a. Desconecte el cable blanco del cable de alimentación y el cable blanco del relé.
 - b. Desconecte los tres cables del potenciómetro.
6. Suelte y retire los tres tornillos de montaje del motor (8).
7. Retire el motor (4) de la carcasa de la caja de engranajes (9).
8. Con el motor retirado, inspeccione los engranajes en la carcasa de la caja de engranajes para saber si hay daños o desgaste excesivo. Reemplace los engranajes, si fuese necesario.
9. Instale el nuevo motor (4) en la carcasa de la caja de engranajes (9). Asegúrese de que la empaquetadura de la carcasa (10) esté colocada correctamente.
10. Fije el motor (4) con los tres tornillos de montaje del motor (8).
11. Vuelva a conectar los cables en el conjunto de control electrónico (consulte el esquema eléctrico en la Sección 11.7 de este manual).
12. Coloque la tapa de los componentes electrónicos (6) sobre el conjunto de control electrónico (7). Fije la tapa de los componentes electrónicos (6) con los tres tornillos de la tapa de los componentes electrónicos (5).



Utilice sólo tornillos de la tapa de los componentes electrónicos de titanio para asegurarla (consulte la lista de piezas del conjunto de transmisión). Si utiliza cualquier otro tornillo se puede dañar el conjunto de componentes electrónicos.

13. Deslice el conjunto de deflector (3) hacia arriba y alrededor del motor (4). Fije el conjunto de deflector con la amarra.
14. Deslice la carcasa del motor (2) sobre el motor (4).
15. Fije la carcasa del motor (2) con los cuatro tornillos de la carcasa del motor (1).



11.5 Reemplazo de los engranajes



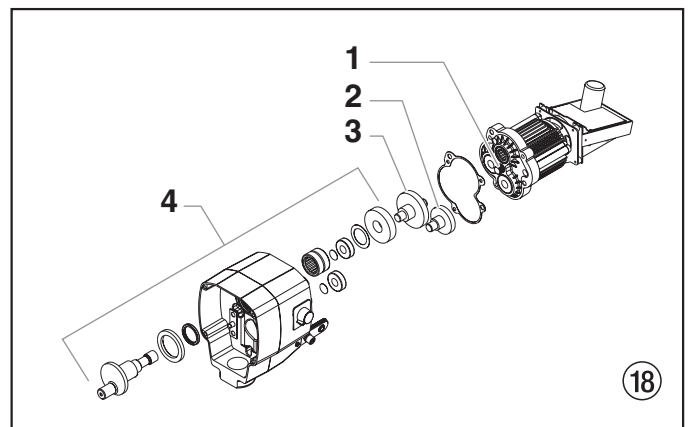
El potencial de una descarga electrostática (ESD, por sus siglas en inglés) puede provocar daños al control electrónico. Utilice una muñequera Titan ESD N°/P 0507 958 o una equivalente cuando trabaje en el control electrónico sin su tapa.

1. Siga los pasos 1 al 7 de la Sección 11.4, página 15.
2. Inspeccione el engranaje de la armadura (Fig. 18, Pos. 1) en el extremo del motor para saber si tiene daños o desgaste excesivo. Si este engranaje está completamente desgastado, reemplace el motor.
3. Retire e inspeccione los conjuntos de la primera (2) y la segunda etapa de engranajes (3) para saber si tienen daños o presentan desgaste excesivo. Reemplácelos, si fuese necesario.
4. Retire e inspeccione que el conjunto de la caja de engranajes delantera (4) no tenga daños ni desgaste excesivo. Si están dañados o desgastados, reemplace el conjunto de la caja de engranajes delantera.



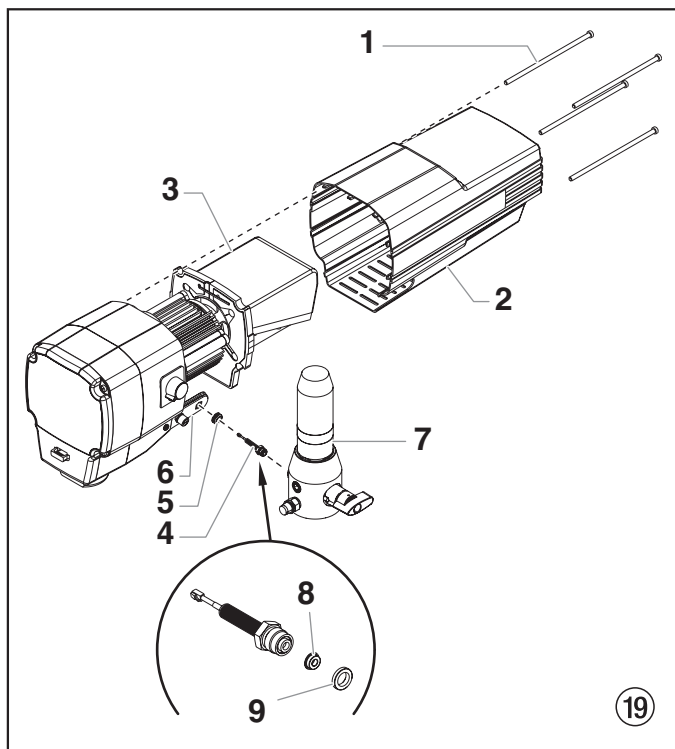
Limpie y vuelva a llenar la cavidad de la caja de engranajes hasta la superficie posterior de cada engranaje con grasa (N°/P 9870 307).

5. Siga los pasos 9 al 15 de la Sección 11.4 para volver a montar.



11.6 Reemplazo del transductor

1. Abra la válvula de descarga, coloque la válvula en la posición PRIME (circulación k), apague la unidad y desconecte el cable de alimentación.
2. Suelte y retire los cuatro tornillos de la carcasa del motor (Fig. 19, Pos. 1). Retire la carcasa del motor (2).
3. En el conjunto de control de los componentes electrónicos (3), desconecte el cable negro que viene del transductor (4).
4. Tire el prensaestopas (5) fuera de la placa base (6) y deslícelo hacia arriba por el eje del transductor (4) hasta que salga de la placa base.



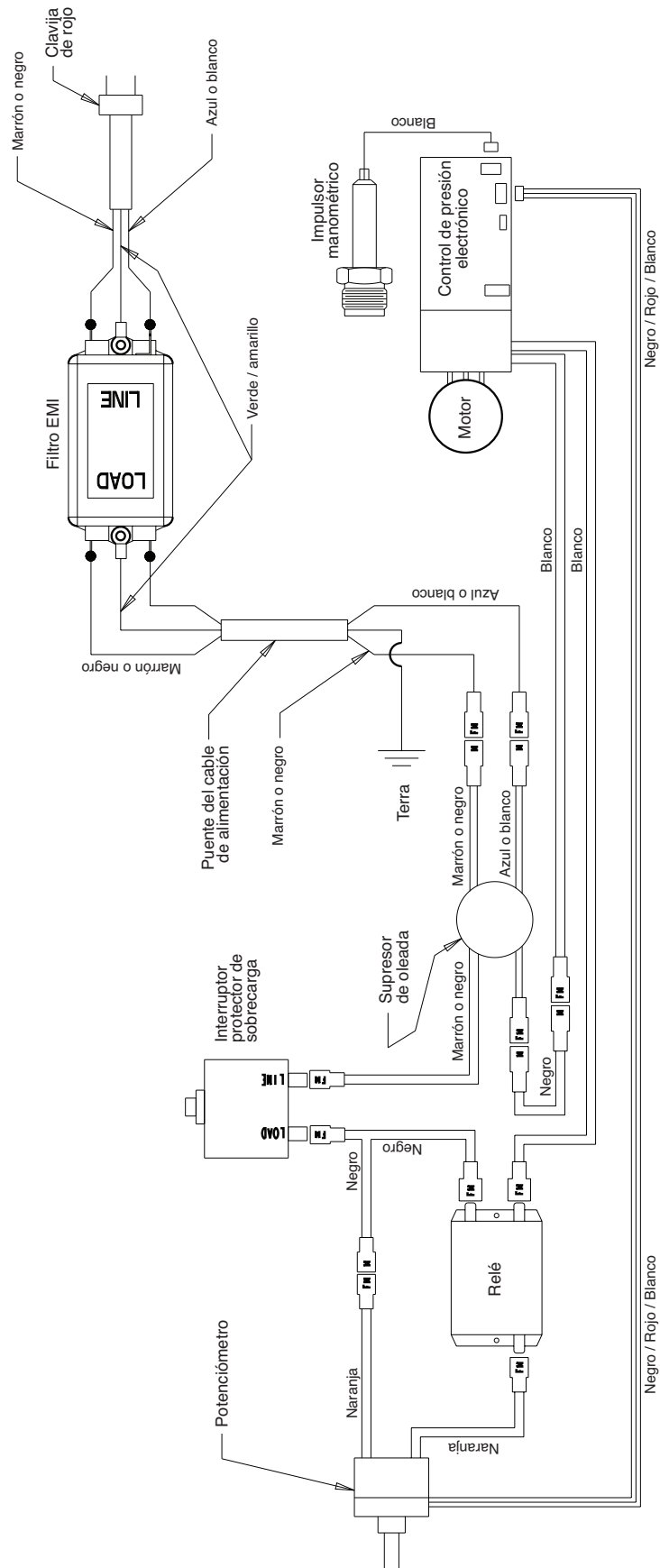
5. Use una llave para soltar y retirar el transductor (4) de la carcasa del filtro (7). Pase cuidadosamente el cable del transductor por la placa base (6). Reemplace la tapa del transductor (8) y el sello interior (9) si están dañados.
6. Deslice el prensaestopas (5) fuera del transductor antiguo y sobre el nuevo transductor.
7. Pase el cable del nuevo transductor por la placa base (6) hasta el conjunto de control de los componentes electrónicos (3).
8. Rosque el nuevo transductor (4) en la carcasa del filtro (7) y apriételo firmemente con una llave.



Asegúrese de que la junta en el transductor esté en su lugar antes de roscar el transductor en la carcasa del filtro.

9. Empuje el prensaestopas (5) en la placa base (6).
10. Conecte el cable del transductor en el conjunto de control electrónico (consulte el esquema eléctrico en la Sección 11.7 de este manual).
11. Deslice la carcasa del motor (2) sobre el motor.
12. Fije la carcasa del motor (2) con los cuatro tornillos de la carcasa del motor (1).

11.7 Esquema eléctrico Performance Series 1150e



12. Accesorios para Performance Series 1150e

Selección de boquilla Airless

Las boquillas se seleccionan según el tamaño del orificio y el ancho del abanico. La selección adecuada se determina por el ancho del abanico necesario para un trabajo específico y por el tamaño del orificio que suministrará la cantidad de líquido necesario y logrará la atomización adecuada.

Para líquidos de menor viscosidad, generalmente se prefieren boquillas con orificios más pequeños. Para materiales de mayor viscosidad, se prefieren boquillas con orificios más grandes. Consulte la tabla que aparece a continuación.



No exceda el tamaño de boquilla recomendado para el pulverizador.

La siguiente tabla indica los tamaños más comunes y los materiales apropiados para pulverizar.

Tamaño de la boquilla	Material a pulverizar	Tipo de filtro
.011 – .013	Lacas y tinturas	Filtro de 100 mallas
.015 – .019	Óleo y látex	Filtro de 60 mallas
.021 – .026	Látex de densidad elevada y masillas para bloques	Filtro de 30 mallas

Se prefieren los anchos de abanicos con medidas de 20 a 30 cm (8" a 12"), ya que ofrecen más control mientras se pulveriza y tienen menos posibilidades de obstruirse.

Liquid Shield Plus

Limpia y protege los sistemas de pulverización contra el óxido, la corrosión y el desgaste prematuro. Ahora con protección anticongelante de -25°.



N° de Ped. Denominación

- 314-483 Botella de 112 ml (4 onzas)
- 314-482 Botella de 1 litro (1 cuarto de galón)

Piston Lube

Formulado especialmente para prevenir que los materiales se adhieran a la biela del pistón, lo que resulta abrasivo para los sellos superiores. Piston Lube destruirá cualquier material que pueda acumularse en la copa de aceite y prevendrá que se seque.



N° de Ped. Denominación

- 314-481 Botella de 112 ml (4 onzas)
- 314-480 Botella de 240 ml (8 onzas)

Diversos artículos

N° de Ped. Denominación

- 490-012 Acoplamiento de la manguera de 1/4" x 1/4"
- 730-397 Manómetro
- 314-171 Lubriplate, 414 ml (14 onzas) individual
- 314-172 Lubriplate, lata de 3 kg (6 lb).

13. Apéndice

13.1 Selección de boquillas

La selección de la boquilla es muy importante para obtener un funcionamiento racionalizado correcto. En muchos casos, la boquilla correcta se puede determinar únicamente mediante un ensayo de pulverización.

Algunas reglas al respecto:

El chorro de pulverizado debe ser uniforme.

Si se presentan franjas en el chorro de pulverizado, la presión de pulverización es muy escasa o la viscosidad del material de recubrimiento demasiado alta.

Remedio: Elevar la presión o diluir el material de recubrimiento. Cada bomba rinde una determinada cantidad de transporte en relación al tamaño de la boquilla:

Rige fundamentalmente:	boquilla grande	=	presión baja
	boquilla pequeña	=	presión alta

Hay disponible un surtido grande de boquillas para diversos ángulos de pulverización.

13.2 Mantenimiento y limpieza de las boquillas de metal duro Airless

Boquillas estándar

Si se tiene montada una versión distinta de la boquilla, efectuar la limpieza de acuerdo con las indicaciones del fabricante.

La boquilla posee un orificio que se ha elaborado con la más alta precisión. A fin de alcanzar una vida útil prolongada, es necesario un tratamiento conservante. ¡Tenga presente que el suplemento de metal duro es bronco! No arrojar nunca la boquilla, ni tampoco tratarla con objetos metálicos con cantos agudos.

1. Abrir la válvula de descarga, posición de válvula PRIME (↻ circulación).
2. Desconectar el equipo.
3. Desmontar la boquilla de la pistola de pulverización.
4. Colocar la boquilla en el respectivo agente limpiador hasta que se hayan disuelto todos los restos de material de recubrimiento.
5. Si se dispone de aire comprimido, soplar la boquilla.
6. Quitar los posibles restos con un palillo de dientes u objeto de madera semejante.
7. Comprobar la boquilla con ayuda de una lupa y, si es necesario, repetir los pasos 4 a 6.

Waarschuwing!

Attentie: gevaar voor verwondingen door injectie!

De Airless apparaten ontwikkelen extreem spuitdrukken hoge

1

Nooit vingers, handen of andere lichaamsdelen in aanraking met de spuitstraal laten komen!



Richt het spuitpistool nooit op uzelf, op andere personen of op dieren.



Het spuitpistool nooit zonder aanraakbeveiliging gebruiken.

Behandel een spuitverwonding niet als een gewone snijwond. Bij huidletsel door bedekkingsmateriaal direct een arts raadplegen voor een snelle, deskundige behandeling. Informeer de arts over het gebruikt bedekkingsmateriaal of oplosmiddel.



2

Elke keer voordat het apparaat in gebruik wordt genomen, moeten de onderstaande punten, overeenkomstig de handleiding, in acht worden genomen:

1. Apparaten met gebreken mogen niet worden gebruikt.
2. Titan-spuitpistool met veiligheidshendel aan de trekker borgen.
3. Zorgdragen voor een goede aarding van de netaansluiting.



4. Toelaatbare werkdruk van de hogedrukslang en het spuitpistool controleren



5. Alle verbindingen op lekkage controleren.

3

De aanwijzingen m.b.t. periodieke schoonmaak- en onderhoudsbeurten moeten streng worden aangehouden.



Voor alle werkzaamheden aan het apparaat en bij iedere werkonderbreking moeten de onderstaande regels in acht worden genomen:

1. Spuitpistool en slang van druk ontlasten.

0 bar



2. Titan-spuitpistool met veiligheidshendel aan de trekker borgen.



3. Apparaat uitschakelen.



Let op de veiligheid!

Inhoudsopgave

	Pagina		Pagina
1. Veiligheidsvoorschriften voor het Airless-spuiten	22	9. Hulp bij storingen	31
1.1 Aardingsinstructies.....	23	10. Onderhoud	32
2. Overzicht van de toepassingen	24	10.1 Algemeen onderhoud.....	32
2.1 Toepassingsgebieden.....	24	10.2 Hogedrukslang.....	32
2.2 Bedekkingsmaterialen.....	24	11. Reparaties aan het apparaat	32
3. Beschrijving van het apparaat	24	11.1 Ontlastingsventiel.....	32
3.1 Airless-methode	24	11.2 In- en uitlaatventiel.....	32
3.2 Werking van het apparaat.....	24	11.3 Pakkingen	33
3.3 Legenda bij de schematische tekening		11.4 Het motorsamenstel vervangen	35
Performance Series 1150e	25	11.5 De tandwielen vervangen.....	35
3.4 Schematische tekening Performance Series 1150e	25	11.6 De transducer vervangen.....	36
3.5 Technische gegevens	26	11.7 Schakelschema Performance Series 1150e	37
3.6 Transport.....	26	12. Accessoires voor Performance Series 1150e	38
3.7 Transport in een voertuig	26	13. Appendix	39
4. Inbedrijfstelling	26	13.1 Keuze van de spuitdop.....	39
4.1 Hogedrukslang, spuitpistool en		13.2 Onderhoud en reiniging van Airless	
afscheidingsolie.....	26	hardmetalen spuitdoppen.....	39
4.2 Drukregelknop – instellingen.....	26	Onderdelenlijst hoofdeenheid	100
4.3 Aansluiting op het lichtnet.....	26	Onderdelenlijst aandrijfeenheid	102
4.4 Reiniging van conserveringsmiddelen		Onderdelenlijst materiaaltransportpomp	104
bij eerste inbedrijfstelling.....	26	Onderdelenlijst voor het monteren	
4.5 Het apparaat met bedekkingsmateriaal		van de versnellingsbak	106
in gebruik nemen.....	27	Onderdelenlijst hogedrukfilter	107
5. Spuittechniek	28	Onderdelenlijst hoge wagen	108
6. Hantering van de hogedrukslang	28	Garantie	110
6.1 Hogedrukslang	28		
7. Onderbreking van de werkzaamheden	28		
8. Reiniging van het apparaat			
(buiten werking stellen)	29		
8.1 Reiniging van de buitenkant van het apparaat.....	29		
8.2 Hogedrukfilter reinigen.....	29		
8.3 Reiniging van het Airless-spuitpistool	30		

1. Veiligheidsvoorschriften voor het Airless-spuiten

Deze handleiding bevat informatie die u moet lezen en begrijpen voordat u het toestel gebruikt. Wanneer u bij een gedeelte aankomt dat een van de volgende symbolen bevat, dient u extra voorzichtig te werk te gaan en de informatie te allen tijde op te volgen.



Dit symbool geeft een mogelijk gevaar aan dat ernstig persoonlijk letsel of zelfs de dood tot gevolg kan hebben. Belangrijke veiligheidsinformatie volgt.



Let op

Dit symbool geeft een mogelijk gevaar aan ten opzichte van uzelf of het toestel. Belangrijke informatie volgt over hoe u schade aan het toestel respectievelijk kleiner persoonlijk letsel kunt voorkomen.



Een gevaarsymbool zoals dit verwijst naar een specifiek, taakgerelateerd risico. Let op de bescherming.



Op deze plaatsen wordt belangrijke informatie gegeven waar speciale aandacht aan dient te worden gegeven.



GEVAAR: PERSOONLIJK LETSEL DOOR INJECTIE - Een vloeistofstraal onder hoge druk afkomstig uit dit apparaat is krachtig genoeg om de huid en het onderliggende weefsel binnen te dringen, hetgeen kan leiden tot ernstig persoonlijk letsel waarbij zelfs amputatie noodzakelijk kan blijken.



BEHANDEL PERSOONLIJK LETSEL T.G.V. INJECTIE NIET ALS EEN SIMPELE SNEE! Injectie kan tot amputatie leiden. Raadpleeg onmiddellijk een arts. De maximaal toegestane bedrijfsdruk van het toestel bedraagt 214 bar (21,4 MPa / 3100 PSI).



PREVENTIE:

- NOOIT het pistool op een lichaamsdeel richten.
- NOOIT een lichaamsdeel in de vloeistofstraal houden. NIET met een lichaamsdeel een eventuele lekkage in de vloeistofslang proberen af te dichten.
- NOOIT uw hand voor het pistool houden. Handschoenen geven geen bescherming tegen persoonlijk letsel door injectie.
- ALTIJD de trekker van het pistool vergrendelen, de compressor uitschakelen en de druk laten ontsnappen voordat u het apparaat een onderhoudsbeurt geeft, de spuitmond of beschermkap daarvan schoonmaakt, de spuitmond verwisselt of het apparaat onbeheerd achterlaat. Uitschakelen van de compressormotor betekent niet automatisch dat het systeem drukloos wordt. De PRIME/SPRAY (doorspuiten/spuiten) selectiehendel of ontluchtingsventiel moeten in de juiste stand gezet worden om de druk van het systeem te laten ontsnappen.



0 bar



- ALTIJD de beschermkap van de spuitmond tijdens het spuiten op zijn plaats laten. De beschermkap van de spuitmond geeft enige bescherming, maar is hoofdzakelijk een waarschuwingmiddel.
- NOOIT een spuitpistool gebruiken waarvan de vergrendeling van de trekker niet werkt en de beschermkap van de trekker niet op de juiste plaats zit.
- ALTIJD de spuitmond verwijderen alvorens het systeem door te spoelen of te reinigen.



- Er kan lekkage in de verfslang ontstaan ten gevolge van slijtage, knikken van de slang of verkeerd gebruik. Een lek kan de oorzaak zijn van het feit dat spuitlak in de huid terechtkomt. Controleer de slang voor elk gebruik.

- Alle accessoires dienen minimaal geschikt te zijn voor gebruik op de maximale toegestane bedrijfsdruk van de spuitinstallatie. Dit geldt tevens voor de spuitmonden, pistolen, verlengstukken en slang.



INFORMATIE VOOR DE BEHANDELD ARTS:

Het binnendringen van spuitlak in de huid leidt tot traumatische verwondingen. Het is belangrijk om het letsel zo spoedig mogelijk te behandelen. Stel de behandeling NIET UIT om toxisch onderzoek te verrichten. Toxiciteit doet zich bij sommige spuitlakken voor wanneer deze direct in de bloedbaan terechtkomen. Overleg met een chirurg / plastisch chirurg kan raadzaam zijn.



GEVAAR: EXPLOSIE en BRAND - Oplosmiddel- en verdamp kunnen exploderen of in brand vliegen. Dit kan leiden tot ernstig persoonlijk letsel en/of materiële schade.


PREVENTIE:







- Zorg voor goede afzuiging van de spuitdampen alsmede voor een goede toevoer van verse lucht om opeenhoping van ontvlambare dampen in de spuitruimte te voorkomen.
- Mogelijke ontstekingsbronnen (zoals statische elektriciteit, elektrische apparaten, open vuur, waakvlammen, hete objecten en vonkvorming die ontstaat bij het insteken en uittrekken van elektriciteitsnoeren respectievelijk het bedienen van lichtsakelaars) vermijden.
- Uitspoelen dient altijd in een aparte metalen container op lage druk te geschieden, waarbij de spuitmond verwijderd dient te zijn. Houd het pistool stevig tegen de zijkant van de container aangedrukt om ervoor te zorgen dat de container geaard is en vonkvorming ten gevolge van statische elektriciteit wordt voorkomen.
- Het gebruik van kunststof kan vonkvorming ten gevolge van statische elektriciteit veroorzaken. Hang dan ook nooit een stuk plastic op om de spuitruimte af te schermen. Gebruik geen plastic opvangscherm wanneer u met ontvlambare stoffen spuit.



- Niet roken in de spuitruimte.
- Een goedwerkend brandblusapparaat moet aanwezig zijn.
- Plaats de spuitinstallatie tenminste 6,1 m van het te spuiten object in een goedgeventileerde ruimte (verleng de slang indien nodig). Ontvlambare dampen zijn vaak zwaarder dan lucht. Het bereik direct boven het vloeroppervlak dient dan ook zeer goed te worden geventileerd. De compressor bevat onderdelen waarin vonkvorming kan optreden waardoor dampen kunnen ontsteken.
- Het toestel en andere objecten in en rond de spuitruimte moeten correct worden geaard, om vonkvorming ten gevolge van statische elektriciteit te voorkomen.
- Gebruik alleen een geleidende of geaarde hogedruk vloeistofslang. Het pistool moet middels de aansluiting van de slang geaard zijn.
- Het elektriciteitsnoer moet aangesloten zijn op een lichtnet met randaarde (uitsluitend voor elektrische toestellen).
- Het toestel moet aangesloten zijn op een geaard object. Gebruik de groene aarde-ader om het toestel aan te sluiten op een waterpijp, stalen balk of een ander elektrisch geaard oppervlak.
- Volg de waarschuwingen en instructies van de fabrikant van de stoffen en oplosmiddelen op. Word vertrouwd met de MSDS-fiche en de technische gegevens van het coatingmateriaal om het veilig te kunnen gebruiken.
- Gebruik geen stoffen die een ontvlammingspunt lager dan 21°C hebben. Het ontvlammingspunt is de temperatuur waarbij een stof voldoende damp kan produceren om te ontvlammen.
- Kies de laagst mogelijke druk om het toestel uit te spoelen.

	GEVAAR: EXPLOSIEGEVAAR T.G.V. GEBRUIK VAN ONGESCHIKTE STOFFEN – dit heeft ernstig persoonlijk letsel of materiële schade tot gevolg.
	PREVENTIE: <ul style="list-style-type: none"> • Gebruik geen stoffen die bleekmiddel of chloor bevatten. • Gebruik geen oplosmiddelen die halogeenkoolwaterstoffen bevatten, zoals methylchloride en 1,1,1-trichloroethaan. Deze zijn ongeschikt voor gebruik in combinatie met aluminium en kunnen een explosie veroorzaken. Indien u niet zeker weet of een stof geschikt is op aluminium neem dan contact op met uw coating-fabrikant.

	GEVAAR: ALGEMEEN - dit kan ernstig persoonlijk letsel of materiële schade tot gevolg hebben.
	PREVENTIE: <ul style="list-style-type: none"> • Lees alle instructies en veiligheidsvoorzorgsmaatregelen voordat u het toestel bedient. • Volg alle van toepassing zijnde lokale, provinciale en nationale verordeningen inzake ventilatie, brandpreventie en bediening. • Bediening van de trekker veroorzaakt een terugslag van de hand die het spuitpistool vasthoudt. De terugslag van het spuitpistool is bijzonder krachtig wanneer de spuitmond is verwijderd en de hoge druk nevelcompressor op een hoge spuitdruk is ingesteld. Zet de drukregelaar op de laagst mogelijke stand alvorens de spuitmond te verwijderen en de apparatuur te reinigen. • Gebruik alleen onderdelen die door de fabrikant zijn goedgekeurd. De gebruiker neemt alle risico's en aansprakelijkheden op zich wanneer hij onderdelen gebruikt die niet voldoen aan de minimale specificaties en veiligheidsrichtlijnen zoals opgesteld door de fabrikant van de compressor. • Controleer voor elk gebruik alle slangen op inkervingen, lekkage, slijtage of uitstulping van de omhulling. Controleer op schade van of speling in verbindingstukken. Vervang de slang meteen indien zich een van deze situaties voordoet. Repareer een verslang nooit. Vervang de slang door een geaarde hogedruk slang. • Zorg ervoor dat het stroomsnoer, de luchtslang en de spuitslangen zodanig zijn aangebracht dat het risico op uitglijden, struikelen en vallen minimaal is. • Reinig al het materiaal en verwijder onmiddellijk gemorst oplosmiddel om het risico op uitglijden te voorkomen. • Volg ALTIJD de instructies van de fabrikant van de stoffen inzake veilig omgaan met verf en oplosmiddelen. • Gebruik dit toestel niet in werkplaatsen die vallen onder de voorschriften betreffende explosiepreventie. • Altijd het snoer uit het stopcontact halen voordat u werk gaat verrichten aan het toestel (geldt alleen voor elektrische apparaten). • Houd altijd de stekker van het stroomsnoer in het oog tijdens het gebruik om ongewilde in- of uitschakeling te voorkomen. • Draag gehoorbeschermers. Dit toestel kan een geluidsniveau hoger dan 85 dB(A) produceren. • Apparaat weegt meer dan 36 kg. Er zijn drie personen nodig om het op te tillen. • Laat dit toestel nooit onbeheerd achter. Houd het uit de buurt van kinderen en personen die niet bekend zijn met de bediening van nevelspuittoestellen. • Verplaats de eenheid niet terwijl deze actief is. • Niet buiten spuiten wanneer er veel wind staat.

	GEVAAR: GEVAARLIJKE DAMPEN – Verven, oplosmiddelen, insecticiden en andere stoffen kunnen schadelijk zijn wanneer ze worden ingeademd of in aanraking met het lichaam komen. Dampen kunnen ernstige misselijkheid, flauwvallen of vergiftiging veroorzaken.
  	<ul style="list-style-type: none"> • Draag een beademings- of gasmasker wanneer dampen kunnen worden ingeademd. Lees alle bij het masker behorende instructies opdat u zeker weet dat het de nodige bescherming zal bieden. • Draag een veiligheidsbril. • Draag veiligheidskleding conform de instructies van de fabrikant van coatings.

1.1 Aardingsinstructies



Elektrische modellen moeten geaard zijn. In geval van elektrische kortsluiting is het risico van een elektrische schok kleiner indien het toestel geaard is, doordat de aarde-ader voor afleiding van de elektrische stroom zorgt. Dit product is uitgerust met een snoer met een aarde-ader en een stekker met randaarde. De stekker moet in een contactdoos gestoken worden die correct geïnstalleerd is en geaard is in overeenstemming met alle ter plekke geldende richtlijnen en verordeningen.



GEVAAR – Onjuiste installatie van de stekker met randaarde kan een elektrische schok tot gevolg hebben. Wanneer het snoer en/of de stekker gerepareerd of vervangen moeten worden, sluit de groene aarde-ader dan nooit aan op één van de platte stekkerpennen. De ader met een groene isolatiemantel (met of zonder gele strepen) is de aarde-ader en moet worden aangesloten op de aardepin.

Neem contact op met een bevoegde elektricien of onderhoudsmonteur indien u de aardingsinstructies niet volledig begrijpt of indien u eraan twijfelt of het produkt op correcte wijze geaard is. Wijzig de meegeleverde stekker niet. Indien de stekker niet in de contactdoos past, laat dan een bevoegde elektricien een geschikte contactdoos installeren.



Opgepast - Het stroomsnoer voor dit apparaat fungeert als een noodstop/een schakelaar die het apparaat uitschakelt in een noodsituatie. Het stroomsnoer moet naast een goed toegankelijke, onbelemmerde contactdoos worden geplaatst.

Werkzaamheden of reparaties aan de elektrische uitrusting:

Laat deze uitsluitend uitvoeren door een elektrotechnisch vakbekwaam persoon. Wij aanvaarden geen aansprakelijkheid voor een ondeskundige installatie.

Een lijst van de materialen die zijn gebruikt in de constructie van de apparatuur zal op aanvraag beschikbaar worden gesteld om de compatibiliteit met de te gebruiken coatingmaterialen te valideren.

Bedrijfstemperatuur

Dit apparaat zal correct functioneren in de beoogde omgeving, bij een temperatuur tussen +10 °C en +40 °C.

Relatieve vochtigheid

Dit apparaat zal correct functioneren binnen een omgeving bij 50% RV, +40 °C. Een hogere RV kan worden toegestaan bij lagere temperaturen. De aankoper zal metingen uitvoeren om schadelijke effecten als gevolg van occasionele condensatie te vermijden.

Hoogte

Dit apparaat zal correct functioneren tot maximaal 2100 m boven de gemiddelde zeespiegel.

Vervoer en opslag

Dit apparaat is bestand tegen, of is beschermd tegen vervoer- en opslagtemperaturen van -25 °C tot +55 °C en gedurende korte periodes tot maximaal +70 °C.

Het werd verpakt om schade als gevolg van normale vochtigheid, trillingen en schokken te voorkomen.

2. Overzicht van de toepassingen

2.1 Toepassingsgebieden

Alle spuitopdrachten in de werkplaats en op de bouwplaats, kleine dispersiewerkzaamheden met het spuitpistool of van binnenuit gevoede Airless-roller.

Voorbeelden van te coaten werkstukken

Deuren, deurkozijnen, balustrades, meubels, houten bekledingen, hekwerken, radiators en stalen delen, plafonds en binnenwanden.

2.2 Bedekkingsmaterialen

Te verwerken bedekkingsmaterialen



Let op de Airless-kwaliteit bij de te verwerken bedekkingsmaterialen.

In water verdunbare en oplosmiddelhoudende lak en lakverf, tweecomponentenmateriaal, dispersies, latexverf.

De verwerking van andere bedekkingsmaterialen is uitsluitend toegestaan na goedkeuring van de firma Titan.

Filtratie

Ondanks het gebruik van een aanzuigfilter en een insteekfilter in het spuitpistool is het in het algemeen aan te bevelen het bedekkingsmateriaal te filtreren.

Roer het bedekkingsmateriaal voor het begin van de werkzaamheden goed door.



Attentie: let er bij het doorroeren met een roerwerk met motoraandrijving op, dat geen luchtballen ontstaan. Lichtballen storen bij het spuiten en kunnen zelfs tot een onderbreking leiden.

Viscositeit

Met het apparaat kan hoogviskeus bedekkingsmateriaal tot ca. 30.000 mPa·s worden verwerkt.

Indien het hoogviskeuze bedekkingsmateriaal niet kan worden aangezogen, moet het volgens de voorschriften van de fabrikant worden verdund.

Tweecomponenten-bedekkingsmaterialen

Houdt u exact aan de voorgeschreven verwerkingstijd. Binnen deze tijd moet het apparaat zorgvuldig met een geschikt reinigingsmiddel worden doorgespoeld en gereinigd.

Bedekkingsmaterialen met scherpergerande toevoegingen

Deze zorgen voor een snelle slijtage van ventielen, hogedrukslang, spuitpistool en spuitdop. De levensduur van deze onderdelen kan daardoor aanzienlijk korter worden.

3. Beschrijving van het apparaat

3.1 Airless-methode

Belangrijkste toepassingsgebieden zijn dikke lagen van hoogviskeus bedekkingsmateriaal bij grote oppervlakken en een hoog verbruik.

Een zuigerpomp zuigt het bedekkingsmateriaal aan en transporteert dit onder druk naar de spuitdop. Het materiaal wordt bij een druk tot maximaal 214 bar (21,4 MPa) door de spuitdop geperst. De hoge druk zorgt voor een microfijne verstuving van het materiaal.

Omdat in dit systeem geen lucht wordt gebruikt, wordt deze methode AIRLESS-methode (zonder lucht) genoemd.

De voordelen van deze manier van spuiten zijn een zeer fijne verstuving, een nevelarme werkwijze en een glad oppervlak zonder luchtballen. Behalve deze voordelen zijn nog de hoge werksnelheid en de goede hanteerbaarheid te noemen.

3.2 Werking van het apparaat

Om de werking van het apparaat beter te kunnen begrijpen, volgt hier een korte beschrijving van de opbouw.

Titan Performance Series apparaten zijn elektrisch aangedreven hogedruk-spuitapparaten.

De aandrijvingskracht wordt met tandwielen op een krukas overgebracht. De krukas beweegt de zuiger van de materiaaltransportpomp op en neer.

Door de omhooggaande beweging van de zuiger gaat het inlaatventiel automatisch open. Tijdens de neergaande beweging van de zuiger gaat het uitlaatventiel open.

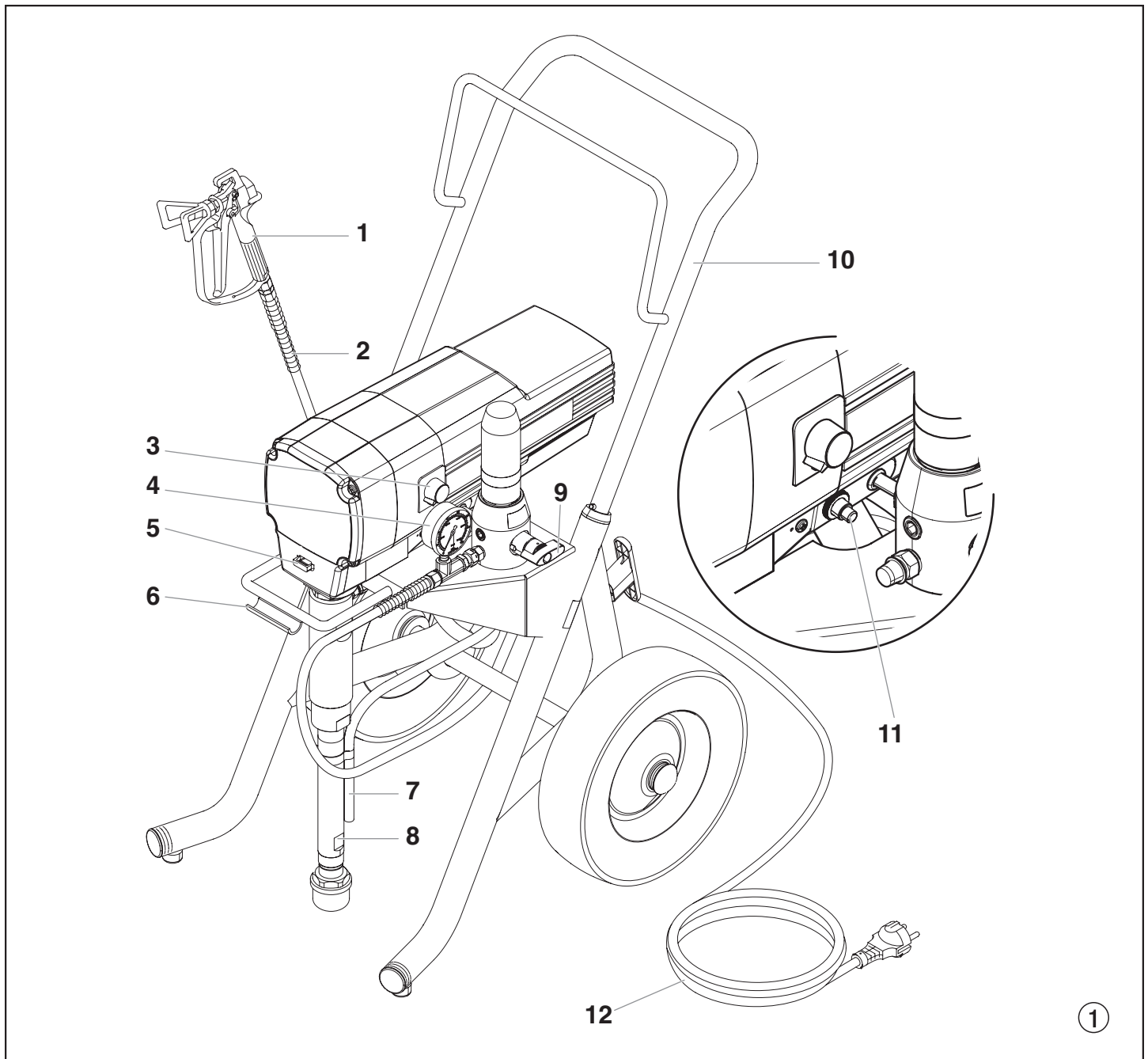
Het bedekkingsmateriaal stroomt onder hoge druk door de hogedrukslang naar het spuitpistool. Als het bedekkingsmateriaal uit de spuitkop vrijkomt, wordt het verstoven.

De drukregelaar regelt de aangevoerde hoeveelheid en de bedrijfsdruk van het bedekkingsmateriaal.

3.3 Legenda bij de schematische tekening Performance Series 1150e

- | | | | |
|---|---|----|---|
| 1 | Spuitpistool | 7 | Retourslang |
| 2 | Hogedrukslang | 8 | Aanzuigslang |
| 3 | Drukregelknop /
ON/AAN – OFF/UIT schakelaar | 9 | Ontlastingsventiel
Hendelstand verticaal – PRIME (☉ circulatie)
Hendelstand horizontaal – SPRAY (☞ spuiten) |
| 4 | Manometer | 10 | Hoge wagen |
| 5 | Vulopening voor Piston Lube (Piston Lube voorkomt
verhoogde slijtage van de pakkingen) | 11 | Overlastbeveiligingsschakelaar |
| 6 | Emmer haak | 12 | Aansluitsnoer |

3.4 Schematische tekening Performance Series 1150e



3.5 Technische gegevens

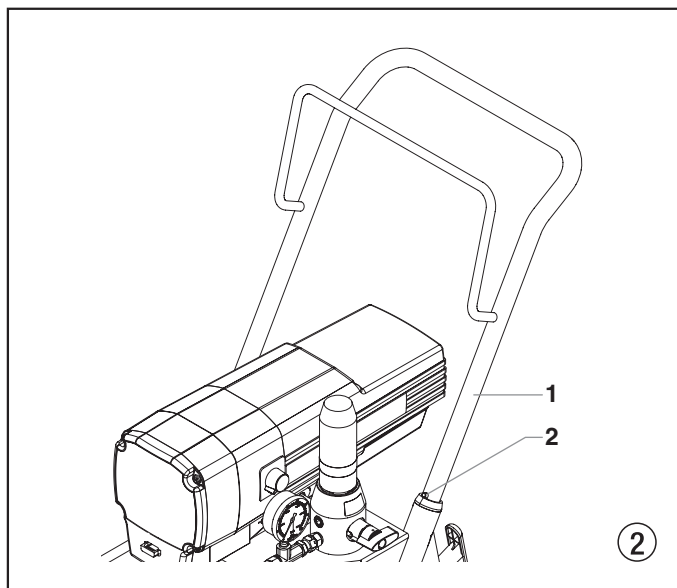
Spanning:	220~240 Volt AC, 50/60 Hz
Max. stroomverbruik:	8,5 A @ 230VAC
Apparaatsnoer:	3 x 1,5 mm ² – 6 m
Opgenomen vermogen:	1300 Watt
Max. werkdruk:	214 bar (21,4 MPa)
Volumestroom bij 120 bar (12 MPa) met water:	3,2 l/min
Max. afmeting spuitkop:	0,033 inch (duim) – 0,84 mm
Max. temperatuur van het bedekkingsmateriaal:	43°C
Max. viscositeit:	30.000 mPa·s
Gewicht:	47,6 kg
Speciale hogedrukslang:	6,35 mm, 15 m-18 NPSM
Afmetingen (L x B x H):	605 x 540 x 745 mm
Trillingen:	Spuitpistool overschrijdt 2,5m/s ² niet
Max. geluidsdruk niveau:	80 dB (A) *

* Gemeten op 1 m naast het apparaat en 1,60 m boven de grond, 120 bar (12 MPa) werkdruk, geluidsharde ondergrond.

3.6 Transport

Apparaat duwen of trekken.

Handgreep (afb. 3, pos. 1) tot de aanslag omhoogtrekken. Handgreep inschuiven – drukknoppen (2) op de stang indrukken en vervolgens de handgreep inschuiven.



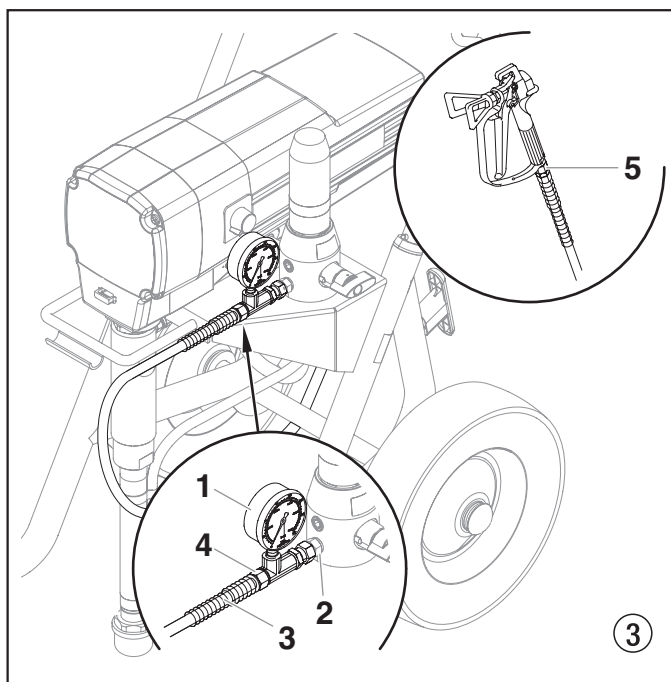
3.7 Transport in een voertuig

Het apparaat met geschikte bevestigingsmiddelen vastzetten.

4. Inbedrijfstelling

4.1 Hogedrukslang, spuitpistool en afscheidingsolie

1. De manometer (afb. 3, pos. 1) op de uitgang voor het bedekkingsmateriaal (2) vastdraaien.
2. De hogedrukslang (3) op de manometer vastdraaien (4).
3. Het spuitpistool (5) met de gewenste spuitkop op de hogedrukslang vastdraaien.
4. Haal de wartelmoeren van de hogedrukslang stevig aan, om lekkage van bedekkingsmateriaal te voorkomen.

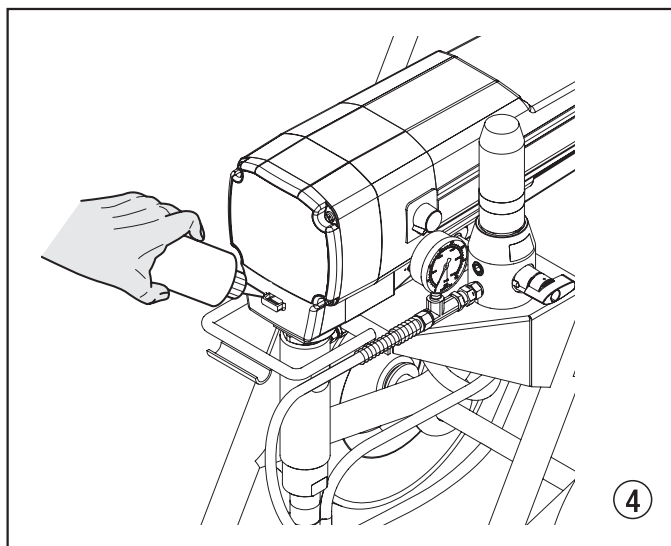


5. Piston Lube ingieten (afb. 4). Slechts zover vullen, dat er geen Piston Lube in het reservoir voor het bedekkingsmateriaal druppelt.



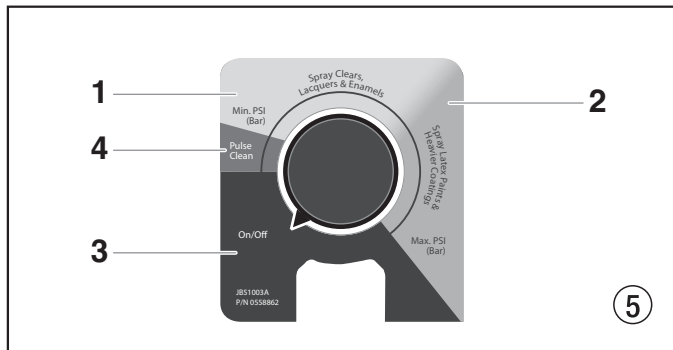
Let op

Piston Lube voorkomt verhoogde slijtage van de pakkingen.



4.2 Drukregelknop-instellingen (afb. 6)

1. Geel zone (Minimale Bar - 115 Bar)
2. Groen zone (115 - 230 Bar)
3. Zwart zone (pomp UIT geschakeld)
4. Rood zone (pulserende druk voor reiniging)



4.3 Aansluiting op het lichtnet



Aansluiten mag uitsluitend op een volgens de voorschriften geaard stopcontact.

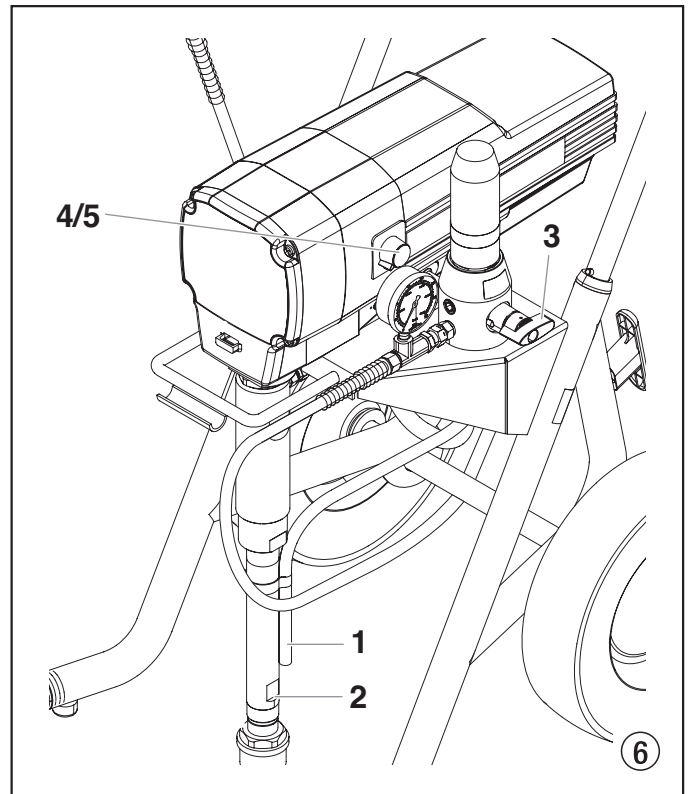
Let op

Controleer voor aansluiting op het lichtnet, dat de netspanning overeenkomt met de gegevens op het typeplaatje op het apparaat.

Zodra de netstekker is aangesloten, brandt de groene controlelamp onder de ON/OFF (AAN/UIT) schakelaar.

4.4 Reiniging van conserveringsmiddelen bij eerste inbedrijfstelling

1. Aanzuigslang (afb. 6, pos. 2) en retourslang (1) in een reservoir met geschikt reinigingsmiddel dompelen.
2. Ontlastingsventiel (3) openen, ventielstand PRIME (↻ circulatie).
3. Apparaat inschakelen (4) ON (AAN).
4. Draai de drukregelknop (5) naar de minimumdruk in de gele zone.
5. Wachten, tot er reinigingsmiddel uit de retourslang komt.
6. Ontlastingsventiel sluiten, ventielstand SPRAY (↗ spuiten).
7. Haal de trekker van het spuitpistool over.
8. Spuit het reinigingsmiddel uit het apparaat in een open verzamelreservoir.



4.4. Het apparaat met bedekkingsmateriaal in gebruik nemen

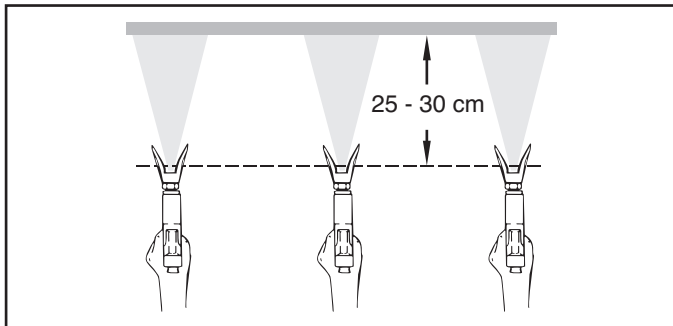
1. Aanzuigslang (afb. 6, pos. 2) en retourslang (1) in het reservoir met bedekkingsmateriaal dompelen.
2. Ontlastingsventiel (3) openen, ventielstand PRIME (↻ circulatie).
3. Apparaat inschakelen (4) ON (AAN).
4. Draai de drukregelknop (5) naar de minimumdruk in de gele zone.
5. Wachten tot er bedekkingsmateriaal uit de retourslang komt.
6. Ontlastingsventiel sluiten, ventielstand SPRAY (↗ spuiten).
7. Spuitpistool meerdere keren bedienen en in een verzamelreservoir spuiten, tot het bedekkingsmateriaal ononderbroken uit het spuitpistool komt.
8. Druk verhogen, de drukregelknop langzaam hoger draaien. Spuitresultaat controleren, druk verhogen tot de verstuiving optimaal is. Drukregelknop altijd op de laagste stand zetten waarbij de verstuiving nog goed is.
9. Het apparaat is klaar om te spuiten.

5. Spuittechniek

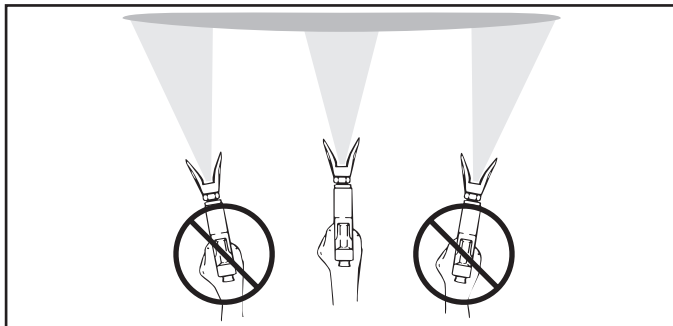


Spuitgevaar. Spuit nooit zonder de bescherming van de spuitkop. Haal NOOIT de trekker van het pistool over wanneer de sproeikop zich niet in de spuit- of ontstoppingsstand bevindt. Activeer ALTIJD de grendel van de trekker van het pistool voordat u de spuitkop verwijderd, vervangt of reinigt.

Voor een goede verfbeurt is een gelijke coating over het hele oppervlak uiterst belangrijk. Beweeg uw arm tegen een constant snelheid en houd het spuitpistool op een constante afstand van het oppervlak. De beste spuitafstand is 25 tot 30 cm tussen de spuitkop en het oppervlak.

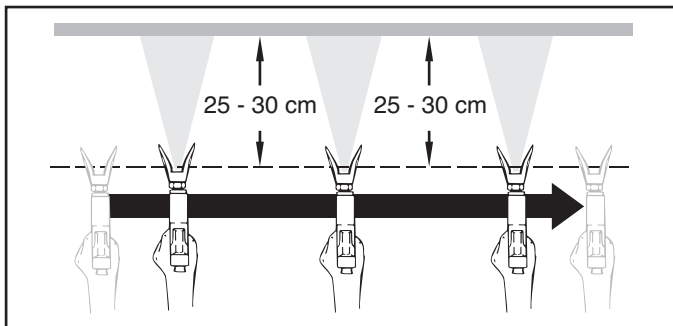


Houd het spuitpistool in een rechte hoek ten opzichte van het oppervlak. Dit betekent dat u uw hele arm naar achteren en naar voren moet bewegen in plaats van uw pols te buigen.



Houd het spuitpistool loodrecht op het oppervlak, anders wordt een uiteinde van het patroon dikker dan het andere.

Haal de trekker van het pistool over nadat u de werkslag bent gestart. Laat de trekker los voordat u de werkslag stopt. Het spuitpistool zou moeten bewegen wanneer de trekker wordt overgehaald en losgelaten. Overlap elke werkslag voor ongeveer 30%. Dit zorgt voor een effen coating.



Bij zeer scherpe randzones en strepen in de spuitstraal moet de spuitdruk worden verhoogd, of het materiaal worden verdund.

6. Hantering van de hogedrukslang

Vermijd scherpe knikken in de hogedrukslang. De kleinste buigingsstraal bedraagt ongeveer 20 cm.

Rijd niet over de hogedrukslang en bescherm de slang tegen scherpe voorwerpen en randen.



Gevaar voor verwonding door lekke hogedrukslang. Vervang een beschadigde hogedrukslang onmiddellijk.

Probeer een defecte hogedrukslang nooit zelf te repareren!

6.1 Hogedrukslang

Het apparaat is met een speciaal voor zuigerpompen geschikte hogedrukslang uitgerust.



Gebruik uitsluitend originele hogedrukslangen van Titan voor een goede en veilige werking en een lange levensduur.

7. Onderbreking van de werkzaamheden

1. Ontlastingsventiel openen, ventielstand PRIME (↻ circulatie).
2. Draai de drukregelknop naar UIT in de zwarte zone.
3. Trekker van het spuitpistool overhalen, om de druk van de hogedrukslang en het spuitpistool af te laten.
4. Spuitpistool borgen, zie gebruikshandleiding van het spuitpistool.
5. Voor het reinigen van een standaard spuitkop, zie pagina 39, punt 13.2.
Wanneer een ander type spuitkop is gemonteerd, volg dan de betreffende gebruikshandleiding.
6. Anzuigslang en retourslang in het bedekkingsmateriaal laten zitten of in een geschikt reinigingsmiddel dompelen.



Let op

Bij het gebruik van sneldrogend - of tweecomponentenmateriaal moet het apparaat binnen de verwerkingstijd met een geschikt reinigingsmiddel worden doorgespoeld.

8. Reiniging van het apparaat (buiten werking stellen)

Schoon werken is een absolute vereiste voor een storingsvrije werking. Reinig het apparaat na beëindiging van de werkzaamheden. Resten bedekkingsmateriaal mogen in het apparaat in geen geval droog worden en vast gaan koeken. Het gebruikte reinigingsmiddel (alleen met een vlampunt boven 21 °C) moet geschikt zijn voor het bedekkingsmateriaal.

- Borg het spuitpistool, zie gebruiksaanwijzing van het spuitpistool.

Reinig en demonteer de spuitdop.

In het geval van een standaard spuitdop, zie pagina 39, punt 13.2.

Ga, wanneer een andere spuitdopuitvoering gemonteerd is, te werk volgens de betreffende gebruikshandleiding.

1. Aanzuigslang uit het bedekkingsmateriaal halen.
2. Ontlastingsventiel sluiten, ventielstand SPRAY (↗ spuiten).
3. Apparaat inschakelen ON (AAN).
4. Haal de trekker van het spuitpistool over om resterend bedekkingsmateriaal uit de aanzuigslang, de hogedrukslang en het spuitpistool in een open reservoir te pompen.



Let op

Bij oplosmiddelhoudende bedekkingsmaterialen moet het reservoir worden geard.



**Voorzichtig! Spuit of pomp niet in reservoirs met een kleine opening (spongat)!
Zie veiligheidsvoorschriften**

5. Aanzuigslang met retourslang in een reservoir met geschikt reinigingsmiddel dompelen.
6. Draai de drukregelknop naar pulsreiniging in de rode zone.
7. Ontlastingsventiel openen, ventielstand PRIME (↻ circulatie).
8. Geschikt reinigingsmiddel enkele minuten in het circuit rondpompen.
9. Ontlastingsventiel sluiten, ventielstand SPRAY (↗ spuiten).
10. Trekker van het spuitpistool overhalen.
11. Resterend reinigingsmiddel in een open reservoir pompen, tot het apparaat leeg is.
12. Apparaat uitschakelen OFF (UIT).

8.1 Reiniging van de buitenkant van het apparaat



Trek eerst de stekker uit het stopcontact.



Let op

Gevaar voor kortsluiting door binnendringend water!

Spuit het apparaat nooit af met een hogedruk- of een stoomhogedrukreiniger.

Veeg de buitenkant van het apparaat met een in geschikt reinigingsmiddel gedrenkte doek.

8.2 Hogedrukfilter reinigen

Filterpatroon regelmatig reinigen.

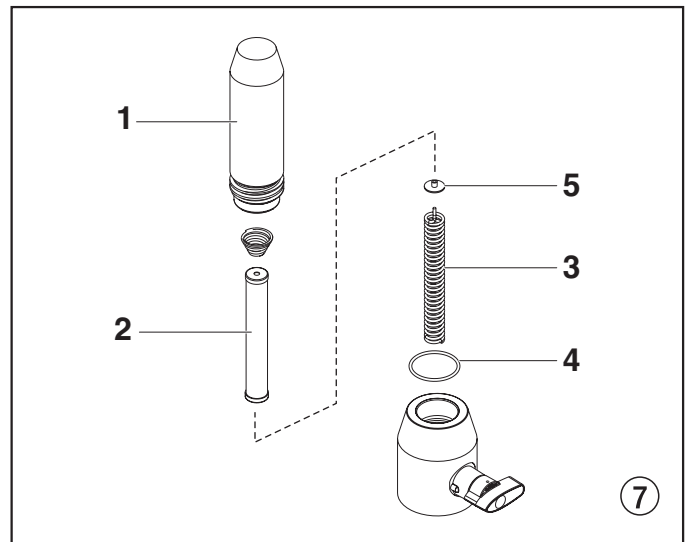
Een verontreinigd of verstopt hogedrukfilter leidt tot een slecht spuitresultaat of een verstopte spuitkop.

1. Draai de drukregelknop naar UIT in de zwarte zone.



Netstekker uit het stopcontact trekken.

2. Ontlastingsventiel openen, ventielstand PRIME (↻ circulatie).
3. Filterbehuizing (afb. 7, pos. 1) met een bandsleutel losdraaien.
4. Filterpatroon (2) van de steunveer (3) trekken.
5. Alle delen met geschikt reinigingsmiddel reinigen. Indien nodig, het filterpatroon vervangen.
6. O-ring (4) controleren, indien nodig vervangen.
7. Steunring (5) op de steunveer (3) leggen. Filterpatroon (2) over de steunveer schuiven.
8. Filterbehuizing (1) indraaien en met een bandsleutel tot de aanslag vastdraaien.



8.3 Reiniging van het Airless-spuitpistool

1. Spoel het spuitpistool bij een lage werkdruk met een geschikt reinigingsmiddel door.
2. Reinig de spuitdop grondig met een geschikt reinigingsmiddel, zodat er geen resten van het bedekkingsmateriaal achterblijven.
3. Reinig de buitenkant van het Airless-spuitpistool grondig.

Insteekfilter in het Airless-spuitpistool

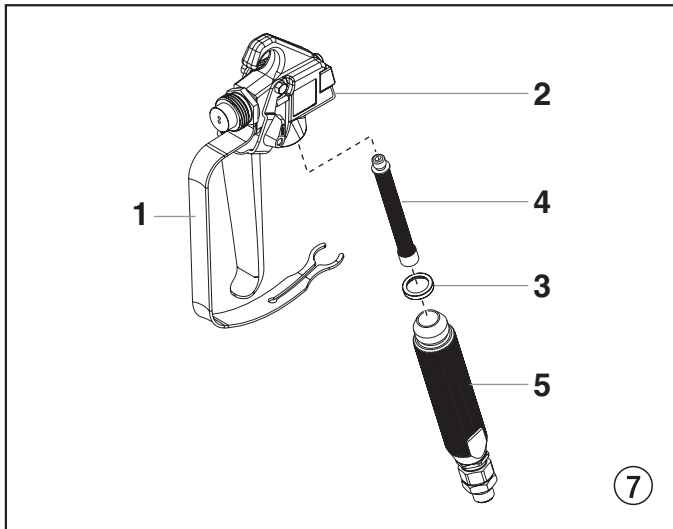
Demontage (afb. 8)

1. Trek de onderkant van de trekkerbeveiliging naar voren (1) zodat deze loskomt uit de handgreep (5).
2. Maak de handgreep (5) los en verwijder deze uit de kop van het pistool (2).
3. Schroef het filter (4) los uit het pistool met de wijzers van de klok.



Bij linkse schroefdraad moet het filter met de wijzers van de klok mee worden gedraaid om dit te verwijderen.

4. Schroef het nieuwe of schoongemaakte filter in het pistool door dit tegen de wijzers van de klok in te draaien.
5. Zorg ervoor dat alle onderdelen schoon zijn en dat de afdichting van de handgreep (3) correct is geplaatst in de kop van het pistool.
6. Draai de handgreep (5) in de kop van het pistool (2) tot deze goed vast zit.
7. Klik de trekkerbeveiliging (1) terug in de handgreep (5).



9. Hulp bij storingen

Soort storing	Mogelijke oorzaak	Maatregelen om de storing te verhelpen
A. Apparaat start niet	<ol style="list-style-type: none"> 1. Geen spanning. 2. Drukinstelling te laag. 3. ON/OFF (AAN/UIT) schakelaar defect. 	<ol style="list-style-type: none"> 1. Voedingsspanning controleren. 2. Drukregelknop hoger draaien. 3. Vervangen
B. Apparaat zuigt niet aan	<ol style="list-style-type: none"> 1. Ontlastingsventiel staat op SPRAY (☞ spuiten) ingesteld. 2. Filter komt boven het vloeistofniveau uit en zuigt lucht aan. 3. Filter verstopt. 4. Aanzuigslang niet dicht, d.w.z. het apparaat zuigt valse lucht aan. 	<ol style="list-style-type: none"> 1. Ontlastingsventiel op PRIME (☺ circulatie) zetten. 2. Bedekkingsmateriaal bijvullen. 3. Filter reinigen of vervangen. 4. Aansluitpunten reinigen. Aanzuigbuis vastdraaien.
C. Apparaat zuigt wel aan, maar er wordt geen druk opgebouwd	<ol style="list-style-type: none"> 1. Grote slijtage van spuitkop. 2. Spuitkop te groot. 3. Drukinstelling te laag. 4. Filter verstopt. 5. Bedekkingsmateriaal loopt via de retourslang, wanneer het ontlastingsventiel in de stand SPRAY (☞ spuiten) staat. 6. Pakkingen verkleefd of versleten. 7. Ventielkogels versleten. 8. Ventielzittingen versleten. 	<ol style="list-style-type: none"> 1. Vervangen 2. Spuitkop vervanegn. 3. Draai met de wijzers van de klok mee aan de regelschakelaar om de druk te verhogen. 4. Filter reinigen of vervangen. 5. Ontlastingsventiel demonteren en reinigen of vervangen. 6. Pakkingen demonteren, reinigen of vervangen. 7. Ventielkogels demonteren en vervangen. 8. Ventielzittingen demonteren en vervangen.
D. Bedekkingsmateriaal komt boven uit de materiaaltransportpomp	<ol style="list-style-type: none"> 1. Bovenste pakking is versleten. 2. Zuiger is versleten. 	<ol style="list-style-type: none"> 1. Pakking demonteren en vervangen. 2. Zuiger demonteren en vervangen.
E. Verhoogde pulsatie bij het spuitpistool	<ol style="list-style-type: none"> 1. Verkeerd type hogedrukslang. 2. Spuitkop versleten of te groot. 3. Te hoge druk. 	<ol style="list-style-type: none"> 1. Gebruik voor een goede en veilige werking en een lange levensduur uitsluitend originele hogedrukslangen van Titan. 2. Spuitkop vervangen. 3. Drukregelknop naar hogere cijfers draaien.
F. Slecht spuitresultaat	<ol style="list-style-type: none"> 1. Te grote spuitkop voor het te verwerken bedekkingsmateriaal. 2. Drukinstelling niet correct. 3. Te lage aanvoer. 4. Bedekkingsmateriaal heeft een te hoge viscositeit. 	<ol style="list-style-type: none"> 1. Spuitkop vervanegn. 2. Drukregelknop verdraaien tot een acceptabel spuitresultaat wordt bereikt. 3. Alle filters reinigen of vervangen. 4. Conform informatie van de fabrikant verdunnen.
G. Vermogen van het apparaat loopt terug	<ol style="list-style-type: none"> 1. Drukinstelling is te laag. 	<ol style="list-style-type: none"> 1. Draai met de wijzers van de klok mee aan de regelschakelaar om de druk te verhogen.

10. Onderhoud

10.1 Algemeen onderhoud

Het onderhoud van het apparaat dient eenmaal per jaar door de servicedienst van Titan te worden uitgevoerd.

1. Hogedrukslangen, aansluitkabel en stekker controleren op beschadigingen.
2. Controleer inlaat-, uitlaatventiel en filter op slijtage.

10.2 Hogedrukslang

Controleer de hogedrukslang visueel op eventuele insnijdingen of uitbollingen, in het bijzonder bij de koppelstukken. Wartelmoeren moeten probleemloos kunnen worden gedraaid.

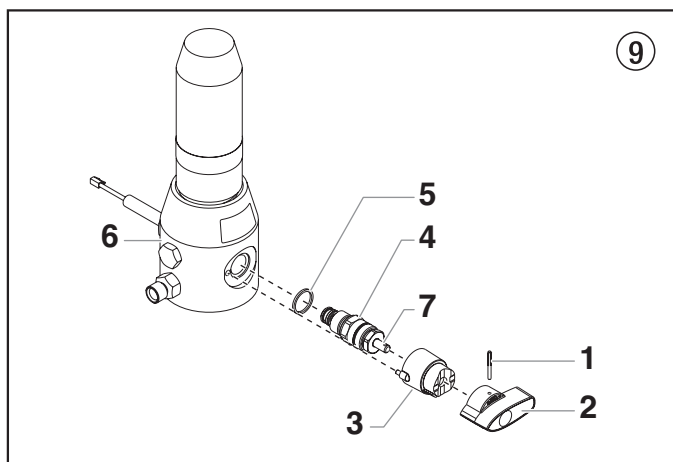
11. Reparaties aan het apparaat



Apparaat uitschakelen OFF (UIT).
Voor alle reparaties – netstekker uit het stopcontact verwijderen.

11.1 Ontlastingsventiel

1. Kerfstift (afb. 9, pos. 1) met een drevel van 2 mm uit het ontlastingsventielknop (2) verwijderen.
2. Ontlastingsventielknop (2) en meenemer (3) verwijderen.
3. Complete ventielbehuizing (4) met een bahco losdraaien.
4. Controleren, dat de afdichting (5) goed aanligt en vervolgens de nieuwe complete ventielbehuizing (4) op het verdelerblok (6) draaien. Met een bahco vastdraaien.
5. Meenemer (3) uitlijnen met de boring op de materiaaltransportpomp (6). Meenemer opschuiven en met machinevet insmeren.
6. Boringen in de ventiel-as (7) en in de ontlastingsventielknop (2) op elkaar uitlijnen.
7. Kerfstift (1) aanbrengen en de ontlastingsventielknop in de stand PRIME/SPRAY zetten.

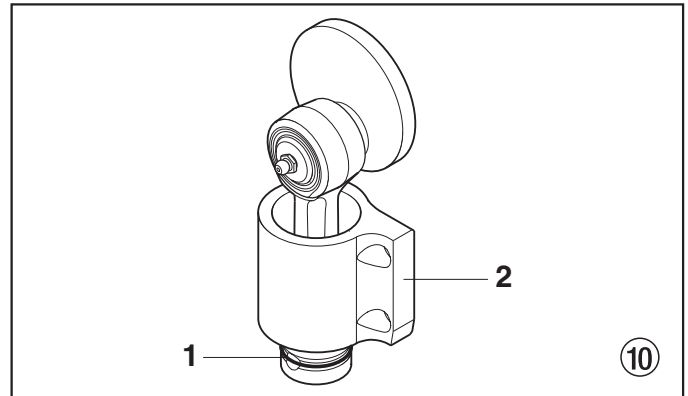


11.2 In- en uitlaatventiel

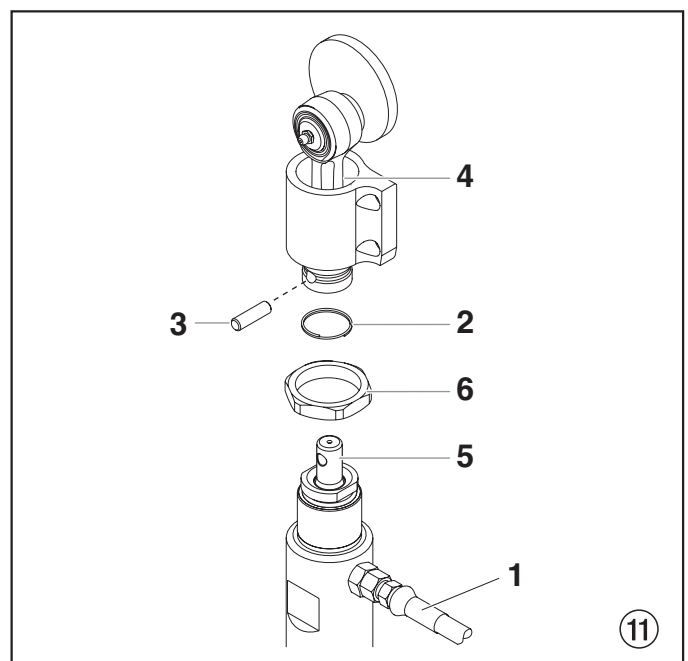
1. De vier schroeven op de frontkap losdraaien, frontkap verwijderen.
2. Apparaat inschakelen ON (AAN) en zo uitschakelen OFF (UIT), dat de spiraalring (afb. 10, pos. 1) op de drijfstang onder de geleiding (2) uit zichtbaar is.



Beknellingsgevaar – niet met vingers of gereedschap tussen de bewegende delen komen.



3. Netstekker uit het stopcontact verwijderen.
4. Klem van de aanzuigbuis verwijderen en retourslang verwijderen.
5. Verbindings slang (afb. 11, pos. 1) naar het hogedrukfilter losdraaien.
6. Apparaat 90° naar achteren kantelen zodat de materiaaltransportpomp beter bereikbaar is.
7. Schuif de klemring (2) opwaarts op de glijder (4) om de aansluitpen (3) bloot te leggen.
8. Duw de aansluitpen (3) naar voor door de glijder (4) en de zuiger (5). De aansluitpen zal in de uitsparing van de versnellingsbakbehuizing vallen waar het kan worden weggenomen.
9. Draai bij gebruik van een schroefsleutel de borgmoer (6) naar links om deze los te maken van de versnellingsbakbehuizing.



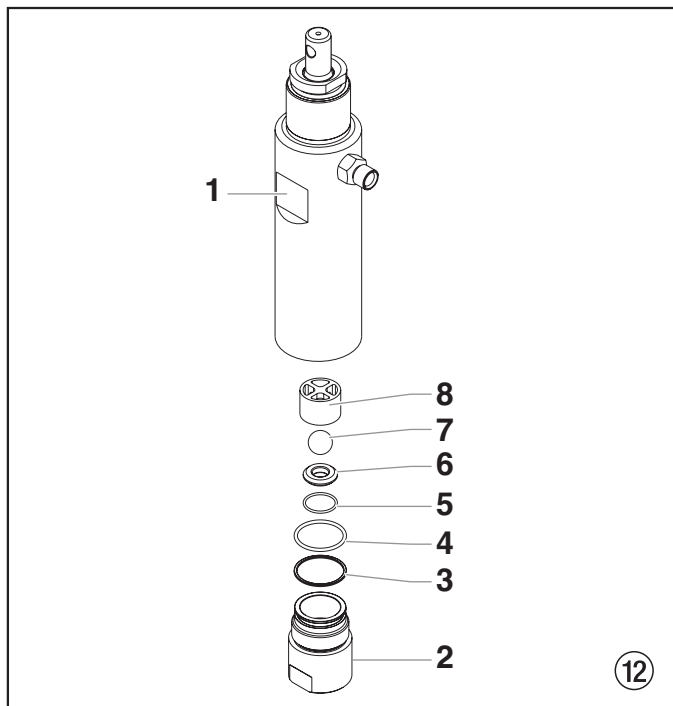
10. Draai het vloeistofonderdeel naar links om het te verwijderen van de versnellingsbakbehuizing.
11. Plaats de cilinder van het vloeistofonderdeel recht in een klemschroef door de vlakke delen van de schroefsleutel samen te klemmen (Fig. 12, pos. 1).



De klemschroef niet te vast draaien. De cilinder kan beschadigd raken.

12. Draai de behuizing van de inlaatklep (2) los en verwijder het van de cilinder.
13. Verwijder de langerring (3), de O-ring (4), de O-ring (5), de zitting van de inlaatklep (6) de bal van de inlaatklep (7) en de bovenste balgeleider (8).
14. Reinig alle onderdelen met het toepasselijke reinigingsmiddel.

Controleer de behuizing van de inlaatklep (2), de zitting van de inlaatklep (6) en de bal van de inlaatklep (7) op slijtage en vervang indien nodig de onderdelen. Als de versleten zitting van de inlaatklep (6) niet is gebruikt aan de ene kant, installeer ze dan langs de andere kant.



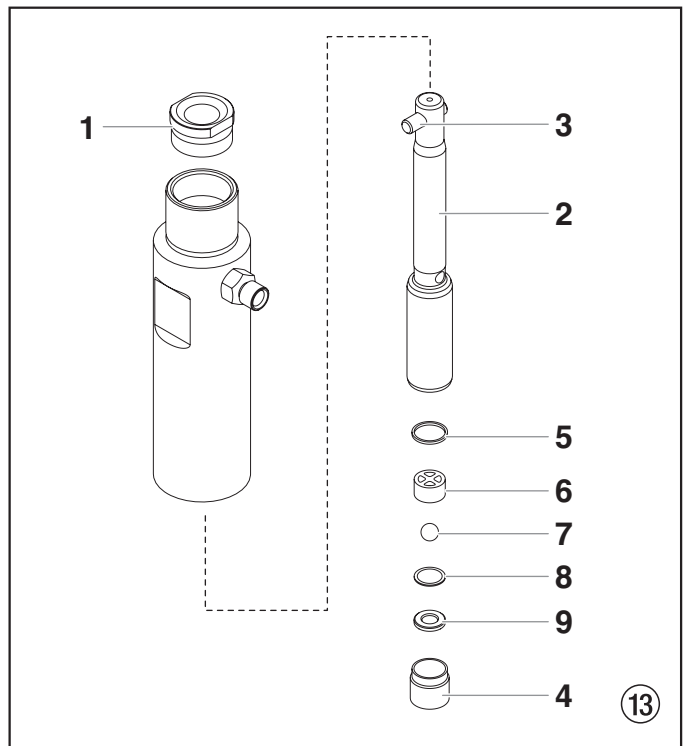
15. Verwijder met behulp van een schroefsleutel de bovenste afdichting (Fig. 13, pos. 1).
16. Schuif de zuigerstang (2) uit doorheen de onderkant van de cilinder.
17. Inspecteer de zuigerstang (2) op slijtage en vervang indien nodig.
18. Verwijder de cilinder uit de klemschroef.
19. Breng de aansluitpen (3) in doorheen de opening bovenaan de zuigerstang (2) en klem elk uiteinde van de aansluitpen in de klemschroef. Zo wordt de zuigerstang in positie gehouden voor demontage.



Klem de zuigerstang niet rechtstreeks in de klemschroef. Dit zal schade aan de zuigerstang veroorzaken.

20. Gebruik een 3/8" zeskantige moersleutel, draai de behuizing van de uitlaatklep (4) los en verwijder het van de zuigerstang (2).

21. Verwijder de bovenste afdichting (5), de bovenste balgeleider (6) de bal van de uitlaatklep, de wasring (8) en de zitting van de uitlaatklep (9).
22. Verwijder eventueel afvalmateriaal en bekijk de borgring (1) en de zitting van de uitlaatklep (9). Keer de zitting bij beschadiging om of vervang ze.
23. Monteer de uitlaatklep opnieuw in de zuigerstang (2); volg hierbij de stappen voor demontage in de omgekeerde volgorde.
24. Verwijder de zuiger van tussen de klemschroef en verwijder de trekstang (3).
25. Als u de pakkingen van het vloeistofonderdeel wenst te vervangen, ga dan verder naar onderdeel 11.3. Zo niet, monteer het vloeistofonderdeel opnieuw; volg hierbij de stappen voor demontage in de omgekeerde volgorde.



11.3 Pakkingen

1. Verwijder de behuizing van de inlaatklep en de zuiger in overeenstemming met stappen 1-17 in hoofdstuk 11.2, pagina 32.
2. Het is niet nodig het uitlaatventiel te demonteren.
3. Verwijder de bovenste steuning (Fig. 14, pos. 6) en de bovenste pakking (1) van bovenaan de cilinder (2).
4. Verwijder de adapter (3) en de onderste pakking (4) van onderaan de cilinder.

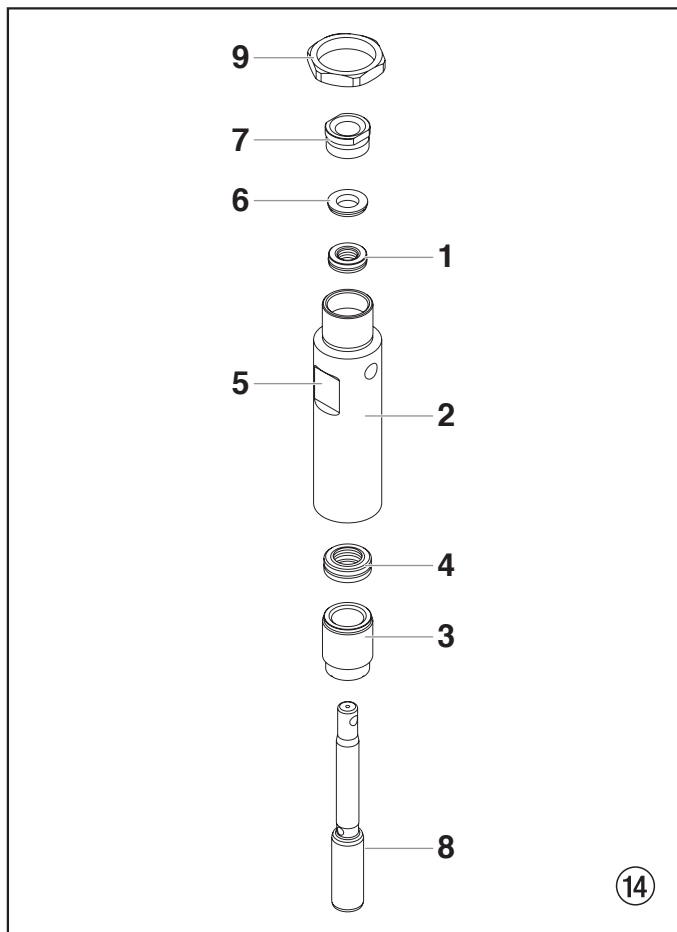


Wees voorzichtig om geen schrammen of krassen op de cilinder te maken of de cilinder op enige andere manier te beschadigen tijdens het verwijderen van de pakkingen.

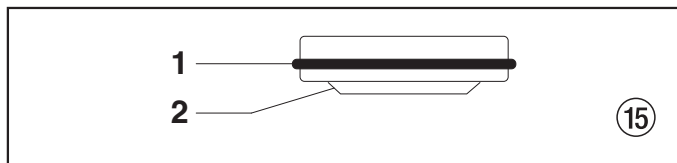
5. Reinig de cilinder (2). Inspecteer de cilinder op schade en vervang indien nodig.
6. Plaats de cilinder (2) rechtop in een klemschroef door de vlakke delen van de schroefsleutel samen te klemmen (5).
7. Lokaliseer de nieuwe bovenste en onderste pakkingen en verwijder de voorgevormde hulpmiddelen. Bewaar het voorgevormde hulpmiddel van de bovenste pakking voor gebruik als inbrenghulpmiddel voor de zuiger later tijdens deze procedure.



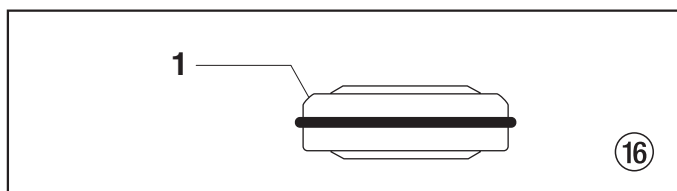
Verwijder de voorgevormde hulpmiddelen van de bovenste en onderste pakkingen pas voordat ze worden geïnstalleerd in de cilinder.



8. Smeer de bovenste pakking (1) en de onderste pakking (4) met machinevet.
9. Breng de bovenste pakking (Fig. 15) met de O-ring (1) en het uitstekende lipje (2) neerwaarts in.



10. Breng de bovenste steuning (6) bovenaan de bovenste pakking (1) in.
11. Schroef de bovenste afdichting (7) in de cilinder (2).
12. Draai de cilinder in de klemmschroef zodat het onderste uiteinde naar boven is gericht.
13. Breng de onderste pakking gedeeltelijk in de onderkant van de cilinder in met de grote afgeschuinde kant naar beneden gericht. De grote afgeschuinde kant (Fig. 16, onderdeel 1) zal naar boven zijn gericht als de cilinder rechtop staat.



14. Duw de onderste pakking (Fig. 14, pos. 4) in positie met behulp van het inbrenghulpmiddel voor de onderste pakking (zie onderdelenlijst voor het samenstellen van het vloeistofonderdeel voor het inbrenghulpmiddel voor de onderste pakking P/N).



Smeer het inbrenghulpmiddel voor de zuiger (namelijk het voorgevormde hulpmiddel voor de bovenste pakking) en de zuigerstang in met vet voordat ze worden ingebracht in de cilinder.

15. Plaats het inbrenghulpmiddel voor de zuiger over de bovenkant van de zuigerstang (8).
16. Breng de zuigerstang (8) in de onderkant van de cilinder (2) in, door de onderste pakking (4), door de bovenste pakking (1) en uit via de bovenste afdichting (7).



Zorg ervoor dat de opstaande lip aan de onderkant van de onderste pakking zich volledig buiten de pakking bevindt rond de zuigerstang na het inbrengen van de zuigerstang.

17. Verwijder het inbrenghulpmiddel voor de zuiger over de bovenkant van de zuigerstang (8).
18. Draai de borgmoer (9) naar links tot deze gelijk staat met de bovenkant van de cilinder (2).
19. Smeer de schroefdraden op de cilinder in met een middel tegen het vastlopen. Verwijder de cilinder van de klemmschroef.
20. Schroef de cilinder in de behuizing van de versnellingsbak, en draai hierbij naar rechts. Breng de aansluitpen in (Fig. 11, pos. 3) van zodra de opening van de aansluitpen op de zuigerstang (Fig. 11, pos. 5) op dezelfde lijn staat als de opening in de glijder (Fig. 11, pos. 4).
21. Schuif de klemring (Fig. 11, pos. 2) neerwaarts over de aansluitpen.
22. Draai de cilinder verder naar rechts tot de borgmoer (Fig. 14, pos. 9) gelijk staat tegen de behuizing van de versnellingsbak.



Als de nippel van de cilinder niet naar de achterkant van de eenheid is gericht, draai de cilinder dan naar links tot de nippel naar de achterkant van de eenheid is gericht. Draai de cilinder niet meer dan één keer volledig om.

23. Eenmaal dat de nippel in positie staat, draait u de borgmoer naar rechts tot deze contact maakt met de behuizing van de versnellingsbak.
24. Draai de borgmoer vast met een schroefsleutel om het tegen de behuizing van de versnellingsbak te bevestigen.
25. Koppel de hogedrukslang aan de nippel aan op de achterkant van de cilinder en draai vast met een schroefsleutel. Maak geen knikken in de slang.
26. Breng de adapter (Fig. 14, pos. 3) in de onderkant van de cilinder in.
27. Zorg ervoor dat de lagerring (Fig. 12, pos. 3) en de O-ringen (Fig. 12, pos. 4-5) gesmeerd zijn en in positie zitten, en monteer de inlaatklep opnieuw en schroef het in de cilinder. Draai de behuizing van de inlaatklep aan totdat de O-ring vastzit en draai vervolgens verder tot het goed aangedraaid is. Eenmaal dat het goed aangedraaid is, draai verder vast met een extra 1/8-1/4 draai.
28. Schroef de sifonbuis/zuigset in de behuizing van de inlaatklep en draai stevig vast. Zorg ervoor dat de schroefdraden aan de onderkant van de slang-/sifonbuisadapter omwikkeld zijn met Teflonkleefband voordat alles wordt gemonteerd.
29. Vervang de terugkeerslang in de klem op de sifonbuis.
30. Plaats het deksel vooraan op de behuizing van de versnellingsbak en bevestig in positie met behulp van de vier schroeven voor het deksel vooraan.

11.4 Het motorsamenstel vervangen



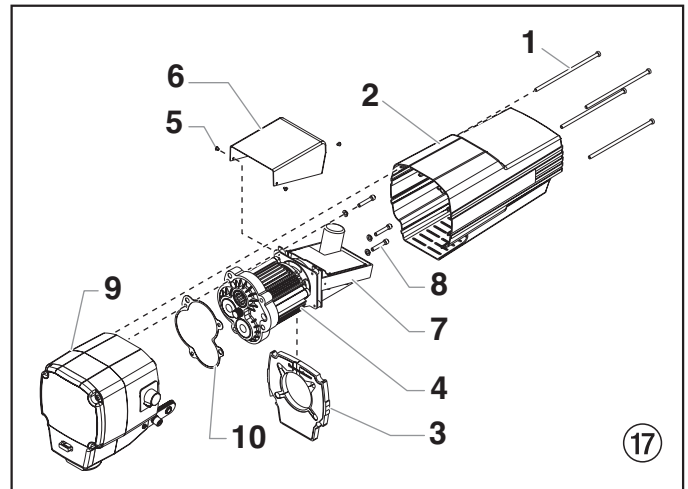
Elektrostatische lading (ESD) kan schade veroorzaken aan elektronische controle. Gebruik de Titan ESD polsband P/N 0507958 of equivalent als u werkt aan het elektronische controlesysteem met de elektronische behuizing verwijderd.

1. Open de ontluftingsklep in kleppositie PRIME (↻-circulatie), schakel de eenheid uit en verwijder de stekker uit het stopcontact.
2. Draai de vier schroeven voor de motorkap los en verwijder ze (Fig. 17, pos. 1). Verwijder de motorkap (2).
3. Maak het geknoopte omhulsel bovenaan de afschermplaat (3) los en laat de afschermplaat neerwaarts van de motor glijden (4).
4. Maak de drie schroeven van de elektronische behuizing (5) los. Til de elektronische behuizing (6) van het elektronische controlesysteem (7) van de motor.
5. Bij het elektronische controlesysteem:
 - a. Koppel de witte draad die van de stroomkabel komt en de witte draad die van het relais komt los.
 - b. Koppel de drie draden los die van de potentiometer komen.
6. Maak de drie schroeven van de motormontage (8) los.
7. Trek de motor (4) uit de versnellingsbehuizing (9).
8. Nu de motor is verwijderd, inspecteer de versnellingen in de versnellingsbakbehuizing op schade of bovenmatige slijtage. Vervang indien nodig de versnellingen.
9. Installeer de nieuwe motor (4) in de behuizing van de versnellingsbak (9). Zorg ervoor dat de behuizingpakking (10) correct gepositioneerd staat.
10. Bevestig de motor (4) met de drie schroeven voor de motormontage (8).
11. Koppel de draden opnieuw aan het elektronische controlesysteem aan (raadpleeg het elektrische schema in onderdeel 11.7 van deze handleiding).
12. Plaats de elektronische behuizing (6) over het elektronische controlesysteem (7). Bevestig de elektronische behuizing (6) met de drie schroeven voor de elektronische behuizing (5).



Gebruik enkel de schroeven voor de Titan elektronische behuizing om de elektronische behuizing te bevestigen (zie onderdelen lijst van besturingsmontage). Het gebruik van andere schroeven kan het elektronische controlesysteem beschadigen.

13. Schuif de afschermplaat (3) opwaarts en rond de motor (4). Bevestig de afschermplaat met het geknoopte omhulsel.
14. Schuif de motorkap (2) over de motor (4).
15. Bevestig de motorkap (2) met de vier schroeven voor de motorkap (1).



11.5 De tandwielen vervangen



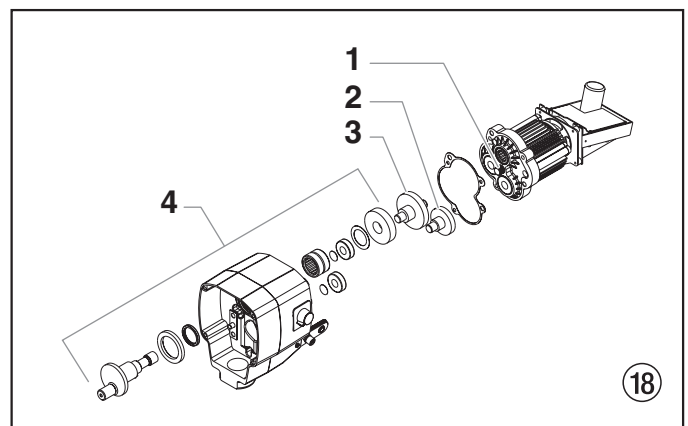
Elektrostatische lading (ESD) kan schade veroorzaken aan elektronische controle. Gebruik de Titan ESD polsband P/N 0507958 of equivalent als u werkt aan het elektronische controlesysteem met de elektronische behuizing verwijderd.

1. Volg stappen 1-7 in onderdeel 11.4, pagina 35.
2. Inspecteer de armatuurversnelling (Fig. 18, pos. 1) aan het einde van de motor op schade of bovenmatige slijtage. Als deze versnelling volledig versleten is, vervang de motor.
3. Verwijder en inspecteer de 1ste faseversnelling (2) en de 2de faseversnellingen (3) op schade of bovenmatige slijtage. Vervang indien nodig.
4. Verwijder en inspecteer de voorkant van de versnellingsbak (4) op schade of bovenmatige slijtage. Vervang bij beschadiging of slijtage de voorkant van de versnellingsbak.



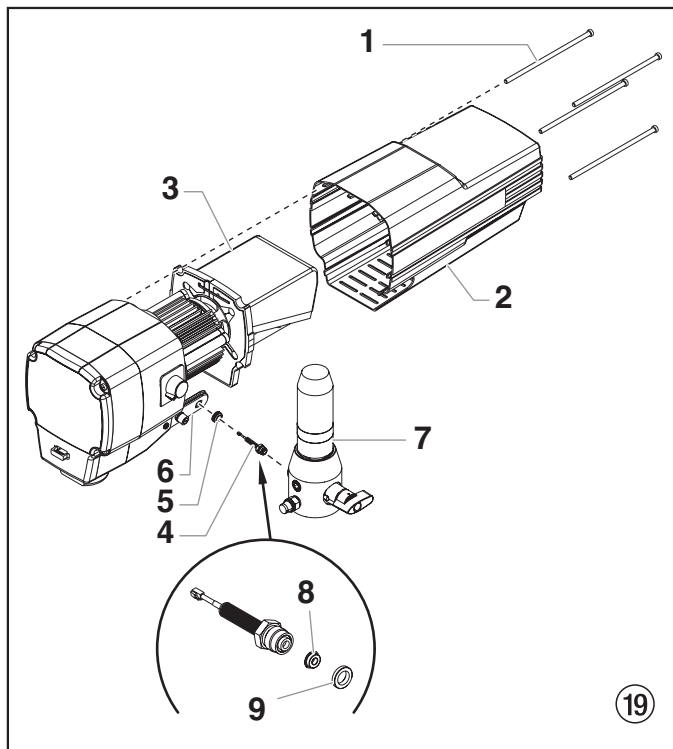
Reinig en vul de holte in de versnellingsbak op met vet (P/N 9870 307) tot de achterkant van elke versnelling.

5. Volg stappen 9-15 in onderdeel 11.4 voor demontage.



11.6 De transducer vervangen

1. Open de ontluchtingsklep in kleppositie PRIME (↻-circulatie), schakel de eenheid uit en verwijder de stekker uit het stopcontact.
2. Draai de vier schroeven voor de motorkap los en verwijder ze (Fig. 19, onderdeel 1). Verwijder de motorkap (2).
3. Koppel bij het elektronische controlesysteem (3) de zwarte draad los die van de transducer (4) komt.
4. Trek de doorvoerhuls (5) uit de montageplaat (6) en schuif het op de schacht van de transducer (4) naar boven tot het weg is van de montageplaat (6).



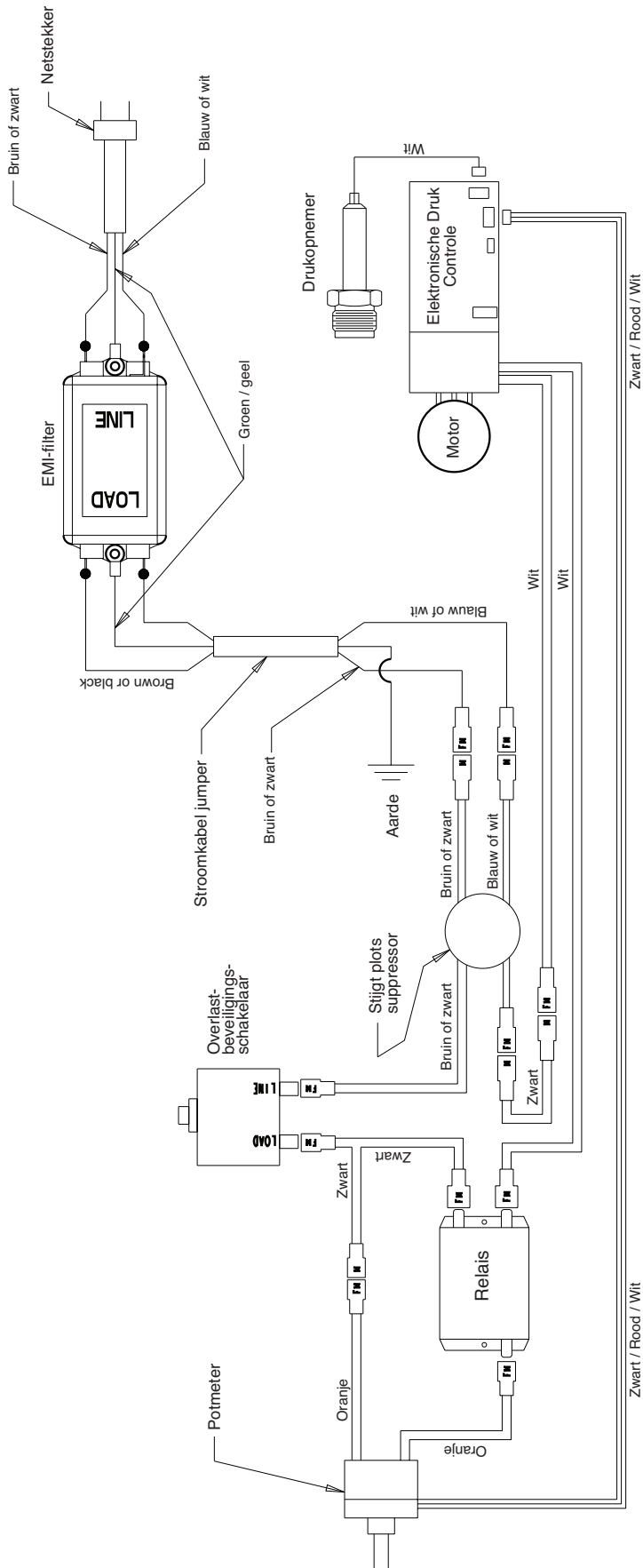
5. Maak met behulp van een moersleutel de transducer (4) los van de filterbehuizing (7) en verwijder het. Schroef de transducerdraad zorgvuldig uit de montageplaat (6). Vervang de transducerdop (8) en de binnenste afdichting (9) bij beschadiging.
6. Schuif de doorvoerhuls (5) van de oude transducer af en op de nieuwe transducer.
7. Schroef de nieuwe transducerdraad door de montageplaat (6) en op het elektronische controlesysteem (3).
8. Schroef de nieuwe transducer (4) in de filterbehuizing (7) en draai stevig vast met een schroef sleutel.



Zorg ervoor dat de transducerdop en de binnenste afdichting in positie zitten voordat de transducer in de filterbehuizing wordt geschroefd.

9. Duw de doorvoerhuls (5) in de montageplaat (6).
10. Koppel de transducerdraad aan het elektronische controlesysteem aan (raadpleeg het elektrische schema in onderdeel 11.7 van deze handleiding).
11. Schuif de motorkap (2) over de motor.
12. Bevestig de motorkap (2) met de vier schroeven voor de motorkap (1).

11.7 Schakelschema Performance Series 1150e



12. Accessoires voor Performance Series 1150e

Keus van een airless tip

Tips worden gekozen op basis van de grootte van de opening en de breedte van de ventilator. De juiste keus wordt bepaald door de breedte van de ventilator die is vereist voor een specifieke taak en door de grootte van de opening die de gewenste hoeveelheid vloeistof oplevert en zorgt voor de juiste verstuiving.

Bij vloeistoffen met een lage viscositeit, zijn in het algemeen tips met een kleinere opening gewenst. Bij vloeistoffen met een hoge viscositeit, zijn in het algemeen tips met een grotere opening gewenst. Zie het schema hieronder.



Gebruik geen grotere tip dan de aanbevolen grootte voor het spuitpistool.

Het schema hieronder geeft de vaakst gebruikte groottes en de juiste materialen die moeten worden gespoten aan.

Grootte tip	Spuitmateriaal	Filtertype
.011 – .013	Lak en kleurstoffen	100 gaasfilter
.015 – .019	Olie en latex	60 gaasfilter
.021 – .026	Zware latex en blokvullers	30 gaasfilter

Ventilatorbreedtes van 8" tot 12" (20 tot 30 cm) hebben de voorkeur omdat ze zorgen voor meer controle bij het spuiten en minder gemakkelijk verstopen.

Liquid Shield Plus

Reinigt en beschermt spuitsystemen tegen roest, corrosie en snelle slijtage. Nu met antivriesbescherming tot -25°.

Bestelnr.	Benaming
314-483	Flesje van 112 ml
314-482	Flesje van 1 L



Piston Lube

Speciale formule om te verhinderen dat materialen zich aan de zuigerstang hechten en tegen de bovenste ringen schuren. Het smeermiddel voor de plunjer breekt alle materiaal af dat zich verzamelt in de smeerpot en zorgt ervoor dat deze niet uitdroogt.

Bestelnr.	Benaming
314-481	Flesje van 112 ml
314-480	Flesje van 240 ml



Diversen

Bestelnr.	Benaming
490-012	Slangkoppeling, 1/4" x 1/4"
730-397	Manometer
314-171	Smeerplaat, 400 g per stuk
314-172	Smeerplaat, bus van 2720 g

13. Appendix

13.1 Keuze van de spuitdop

Voor een perfecte en doelmatige werkwijze is de keuze van de spuitdop van groot belang. Vaak kan de juiste spuitdop alleen via een proef worden bepaald.

Enkele regels hiervoor:

De spuitstraal moet gelijkmatig zijn.

Als er strepen in de spuitstraal te zien zijn, is de spuitdruk te laag of de viscositeit van het bedekkingsmateriaal te hoog.

Oplossing: druk verhogen of bedekkingsmateriaal verdunnen. Elke pomp levert een bepaald pompvermogen in verhouding tot het formaat van de spuitdop:

In principe geldt:

grote spuitdop	=	lage druk
kleine spuitdop	=	hoge druk

Er is een groot assortiment van spuitdoppen met verschillende spuihoeken.

13.2 Onderhoud en reiniging van Airless hardmetalen spuitdoppen

Standaardspuitdoppen

Als er een andere spuitdopuitvoering gemonteerd is, dan volgens fabrikantinstructies reinigen.

De spuitdop heeft een uiterst precies bewerkte boring. Voor een lange levensduur moet de spuitdop omzichtig worden behandeld. Denk eraan, dat het hardmetalen inzetstuk broos is! Werp de spuitdop nooit en bewerk de spuitdop niet met scherpe metalen voorwerpen.

Neem de volgende punten in acht om de spuitdop schoon en gebruiksklaar te houden:

1. Open het ontlastingsventiel, ventielstand PRIME (↻ circulatie).
2. Apparaat uitschakelen.
3. Demonteer de spuitdop van het spuitpistool.
4. Leg de spuitdop in een geschikt reinigingsmiddel tot alle resten van het bedekkingsmateriaal zijn opgelost.
5. Blaas de spuitdop met perslucht door, indien voorhanden.
6. Verwijder eventuele resten met behulp van een spitse houten staaf (tandenstoker).
7. Controleer de spuitdop met behulp van een vergrootglas en herhaal de punten 4 t/m 6 indien nodig.

Advarsel!

Pas på risikoen for tilskadekomst ved injektion!
Airless-anlæg udvikler et ekstremt højt sprøjtetryk.

1

Bring aldrig fingre, hænder eller andre legemsdele i berøring med sprøjtestrålen!



Ret aldrig pistolen mod Dem selv, andre personer og dyr.
Brug aldrig pistolen uden berøringsværn.



En sprøjtekvæstelse må aldrig behandles som et harmløst snitsår.
Ve hudlæsioner på grund af coatingmateriale eller opløsningsmiddel skal ma straks opsøge en læge for at få en hurtig, faglig korrekt behandling. Informer lægen om det benyttede coatingmateriale eller opløsningsmiddel.



2

Hver gang anlægget sættes i gang, skal nedenstående punkter overholdes i henhold til driftsvejledningen:

1. Defekte apparater må ikke benyttes.
2. Titan-pistolen skal sikres med sikringshåndtaget på pistolen.
3. Netttilslutningens jordforbindelse skal kontrolleres.



4. Kontroller højtryksslangens og sprøjtepistolens tilladte driftstryk.



5. Alle forbindelsesdele skal kontrolleres for utætheder.

3

Instruktionerne vedrørende regelmæssig rengøring og vedligeholdelse af anlægget skal nøje overholdes.



Inden påbegyndelse af alle arbejder på anlægget samt ved enhver pause i arbejdet skal følgende regler være overholdt

1. Pistolen og slangen skal aflastes for tryk.

0 bar



2. Titan-pistolen skal sikres med sikringshåndtaget på pistolen.



3. Sluk for apparatet.



Sæt sikkerheden i højsædet

Indhold

	Side		Side
1. Sikkerhedsforskrifter for Airless-sprøjtning	42	9. Hjælp ved problemer	51
1.1 Jordingsvejledninger	43	10. Vedligeholdelse	52
2. Anvendelsesoversigt	44	10.1 Generel vedligeholdelse	52
2.1 Anvendelsesområder	44	10.2 Højtryksslange	52
2.2 Coatingmaterialer	44	11. Reparationer på apparatet	52
3. Beskrivelse af apparatet	44	11.1 Aflastningsventil	52
3.1 Airless-metoden	44	11.2 Ind – og udløbsventil	52
3.2 Apparatets funktion	44	11.3 Pakninger	53
3.3 Forklaring til illustrationen Performance Series 1150e	45	11.4 Udskiftning af motorsamlingen	55
3.4 Illustration Performance Series 1150e	45	11.5 Udskiftning af gearene	55
3.5 Tekniske data	46	11.6 Udskiftning af transduceren	56
3.6 Transport	46	11.7 Ledningsdiagram, Performance Series 1150e	57
3.7 Transport i et køretøj	46	12. Tilbehør til Performance Series 1150e	58
4. Idrifttagning	46	13. Bilag	59
4.1 Højtryksslange, sprøjtepistol og formolie	46	13.1 Dyseudvalg	59
4.2 Trykreguleringsknap, indstillinger	46	13.2 Vedligeholdelse og rengøring af Airless hårdmetal-dyser	59
4.3 Tilslutning til nettet	46	Reservedelsliste, hovedkomponenter	100
4.4 Ved første idrifttagning – Rengøring for konserveringsmidler	46	Reservedelsliste, motorkomponenter	102
4.5 Idrifttagning af apparatet med coatingmateriale	47	Reservedelsliste, farvetrin	104
5. Sprøjteteknik	48	Reservedele, gearkassesamling	106
6. Håndtering af højtryksslangen	48	Reservedelsliste, højtryksfilter	107
6.1 Højtryksslange	48	Reservedelsliste, høj vogn	108
7. Arbejdsafbrydelse	48	Garanti	111
8. Rengøring af apparatet (ud-af-drifttagning)	49		
8.1 Udvendig rengøring af apparatet	49		
8.2 Rensning af højtryksfilter	49		
8.3 Rengøring af Airless-sprøjtepistolen	50		

1. Sikkerhedsforskrifter for Airless-sprøjtning

Denne manual indeholder information, som skal læses og forstås, før udstyret tages i brug. Når De kommer til et sted, der har et af de følgende symboler, bør De læse det med særlig opmærksomhed og sikre, at de nævnte beskyttelsesforanstaltninger bliver truffet.



Dette symbol indikerer en potentiel fare, som kan forårsage alvorlig personskade eller dødsfald. Vigtig sikkerhedsinformation følger.



Pas på!

Dette symbol indikerer en potentiel fare for Dem eller for udstyret. Vigtig information følger, som fortæller hvordan beskadigelse af udstyret undgås, og hvordan anledninger til mindre personskader kan undgås.



Et faresymbol som dette henviser til en særlig risiko i forbindelse med en opgave. Sørg for at adlyde sikkerhedsforanstaltningen.














Bemærk giver vigtig information, som bør tildeles speciel opmærksomhed.

	<p>FARE: INJEKTIONSSKADE - En højtryksvæskestrøm frembragt af dette udstyr kan gennemtrænge huden og det underliggende væv, hvilket kan føre til alvorlig personskade og risiko for amputation.</p>
	<p>BEHANDL IKKE EN INJEKTIONSSKADE SOM ET ALMINDELIGT SÅR! Injektion kan føre til amputation. Søg øjeblikkeligt læge. Apparatets maksimale arbejdsstrykniveau er 214 bar (21,4 MPa, (3100 PSI) væskestryk.</p>
	<p>PRÆVENTION:</p> <ul style="list-style-type: none"> Sigt ALDRIG pistolen mod nogen del af kroppen. Tillad ALDRIG nogen del af kroppen at berøre væskestrømmen. LAD IKKE kroppen komme i berøring med en utæthed i væskeslangen.
	<ul style="list-style-type: none"> Sæt ALDRIG hånden foran pistolen. Handsker yder ikke beskyttelse mod injektionsskade.
	<ul style="list-style-type: none"> Lås ALTID pistolaftrækkeren, sluk for pumpen, og aftag al tryk før serviceeftersyn, rensning af spids eller værn, udskiftning af spids, eller før anlægget forlades uden opsyn. Trykket aftages ikke ved at motoren slukkes. PRIME/SPRAY-ventilen eller afluftningsventilen skal være indstillet på den korrekte position for at kunne aflaste systemtrykket.
<p>0 bar</p>	
	<ul style="list-style-type: none"> Hold ALTID spidsens værn på plads, imens der sprøjtes. Spidsens værn yder nogen beskyttelse, men det er hovedsageligt en advarselsanordning. Anvend ALDRIG en sprøjtepistol, uden at der er en fungerende aftrækkerlås og aftrækkerbøjle på plads. Fjern ALTID sprøjtespidsen, før systemet skylles eller renses.
	<ul style="list-style-type: none"> Farveslangen kan udvikle utætheder på grund af slitage, snoninger og mishandling. En utæthed kan sprøjte materiale ind i huden. Kontrollér slangen før hver anvendelse.
	<ul style="list-style-type: none"> Alt tilbehør skal være klassificeret ved eller over sprøjtes maksimale arbejdsstrykniveau. Dette inkluderer sprøjtespidser, pistoler, forlængere, og slange.

	<p>BEMÆRKNING TIL LÆGE: Injektion i huden er en traumatisk personskade. Det er vigtigt at behandle skaden hurtigst muligt. Udsæt IKKE behandling for at undersøge toksicitet. Toksicitet er foruroligende ved nogle malinger, hvis de sprøjtes direkte ind i blodstrømmen. Det kan være tilrådeligt at konsultere en plastikkirurg eller en kirurg med speciale i rekonstruktion af hånden.</p>
	<p>FARE: EKSPLOSION og BRAND – Opløsnings- og malerdampe kan eksplodere eller antænde. Alvorlig personskade og/eller ejendomsbeskadigelse kan forekomme.</p>
	<p>PRÆVENTION:</p> <ul style="list-style-type: none"> Sørg for at der er vidtgående udsugning og indførsel af frisk luft, så luften indenfor sprøjteområdet kan holdes fri for akkumulering af brændbare dampe. Undgå alle antændelseskilder, såsom gnister fra statisk electricitet, elektriske apparater, åben ild, vågeblus, varme ting, og gnister, der opstår ved tilslutning og afbrydning af strømtilførselsledninger eller lyskontakter i brug. Skyl altid enheden i separat metalbeholder ved lavt pumpetryk, og sprøjtespidsen skal være fjernet. Hold pistolen tæt mod siden af beholderen for at jordforbinde beholderen og modvirke statiske gnister. Plastik kan bevirke statiske gnister. Hæng aldrig plastik op for at aflukke sprøjteområdet. Anvend ikke afdækningsmateriale af plastik, når der sprøjtes brændbare materialer.
	<ul style="list-style-type: none"> Rygning forbudt i sprøjteområdet. Der skal være en ildslukker tilstede, og den skal være i god fungerende stand.
	<ul style="list-style-type: none"> Placér sprøjten mindst 6,1 m (20 feet) fra sprøjteobjektet i et område med god udluftning (tilføj om nødvendigt mere slange). Brændbare dampe er ofte tungere end luft. Gulvarealet skal være særdeles godt udluftet. Pumpen indeholder gnistfremkaldende dele, og de udsendte gnister kan antænde dampe.
	<ul style="list-style-type: none"> Udstyret og objekter i og omkring sprøjteområdet skal have god jordforbindelse for at undgå dannelse af statiske gnister.
	<ul style="list-style-type: none"> Anvend kun højtryksvæskeslanger, som er lavet af ledende materiale eller som er jordforbundne. Pistolen skal være jordforbunden via slangekoblinger.
	<ul style="list-style-type: none"> Strømtilførselsledningen skal være tilsluttet et jordforbundet kredsløb (kun for elektriske apparater).
	<ul style="list-style-type: none"> Apparatet skal være tilsluttet en jordet genstand. Brug den grønne jordledning til at slutte apparatet til et vandrør, stålbjælke eller anden elektrisk jordet overflade.
	<ul style="list-style-type: none"> Følg materiale- og opløsningsproducentens advarsler og instruktioner. Hav et godt kendskab til malmaterialets materialesikkerhedsdatablad (MSDS) og teknisk information for at sikre sikker brug.
	<ul style="list-style-type: none"> Der må ikke anvendes materialer med flammepunkter på under 21° C. Flammepunktet er den temperatur, hvorved en væske kan frembringe nok dampe til at antændes.
	<ul style="list-style-type: none"> Anvend lavest mulige tryk til skylning af udstyret.

	FARE: EKSPLOSIONSFARE FORÅRSAGET AF UFORENELIGE MATERIALER – vil forårsage alvorlig personskade eller ejendomsskade.
	PRÆVENTION: <ul style="list-style-type: none"> Anvend ikke materialer, der indeholder blegemidler eller klorin. Der må ikke anvendes halogenerede mineralske terpentinere såsom metylenklorid og 1,1,1 - trikloroetan. De er ikke kompatible med aluminium og kan forårsage en eksplosion. Kontakt Deres leverandør af maling angående kompatibiliteten af materialerne med aluminium, hvis der hersker tvivl.

	FARE: GENEREL - Kan forårsage alvorlig personskade eller ejendomsskade.
	PRÆVENTION: <ul style="list-style-type: none"> Læs alle instruktioner og sikkerhedsforanstaltninger, før udstyret tages i brug. Følg alle relevante lokale og nationale lovforskrifter vedrørende ventilation, brandprævention og drift. Tryk på aftrækkeren giver tilbagestød i hånden, som holder sprøjtepistolen. Kraften af sprøjtepistolens tilbagestød er især stort, når spidsen er blevet fjernet, og den luftløse pumpe er indstillet til højtryk. Når der renses uden en sprøjtespids, skal trykkontrollen sættes til laveste tryk. Alle slanger, drejeled, pistoler og tilbehør skal være trykclassificerede ved eller over sprøjtens maksimale arbejdsstrykniveau.
	<ul style="list-style-type: none"> Før enhver anvendelse, kontrollér alle slanger for snit, utætheder, slitage eller udbuling af beklædningen. Kontrollér om koblinger er beskadiget eller har flyttet sig. Udskift øjeblikkeligt slangen, hvis nogen af disse forhold er tilstede. Reparer aldrig en farveslange. Udskift den med en jordforbunden højtryksslange.
	<ul style="list-style-type: none"> Sørg for at strømledning, luftslange og sprøjteslanger er ført på en sådan måde, at risikoen for glide-, snuble- og faldeulykker er minimal. For at forebygge glideulykker skal alle spild af materialer og opløsningsmidler øjeblikkeligt tørres op.
	<ul style="list-style-type: none"> Materialefabrikantens vejledninger skal ALTID følges ved håndtering af maling og opløsningsmidler.
	<ul style="list-style-type: none"> Dette apparat må ikke anvendes i værksteder, der er dækket af eksplosionsforebyggende regler.
	<ul style="list-style-type: none"> Tag altid ledningen ud af stikkontakten, før der arbejdes på udstyret (kun elektriske enheder). Hold altid strømledningsstikket i syne under brug for at forhindre at der ved et uheld sker nedlukning eller opstart.
	<ul style="list-style-type: none"> Anvend høreværn. Dette apparat kan frembringe støjniveauer på over 85 dB(A).
	<ul style="list-style-type: none"> Komponenten vejer over 36 kg. Der skal tre personer til at løfte den.
	<ul style="list-style-type: none"> Dette udstyr må aldrig efterlades uden opsyn, og skal opbevares utilgængeligt for børn eller andre, der ikke er bekendte med betjeningen af luftløst udstyr. Enheden må ikke flyttes mens den kører. Undlad at sprøjte udendørs på dage, hvor det blæser.

	FARE: FARLIGE DAMPE - Maling, opløsningsmidler, insektbekæmpelsesmidler, og andre materialer kan være skadelige hvis de inhaleres eller kommer i kontakt med kroppen. Dampe kan forårsage alvorlig kvalme, besvimelse eller forgiftning.
  	PRÆVENTION: <ul style="list-style-type: none"> Anvend en gasmaske eller maske, hvis der er risiko for, at dampe kan blive inhaleret. Læs alle instruktioner der er leveret med masken for at sikre, at den yder den nødvendige beskyttelse. Bær øjenbeskyttelse. Bær beskyttelsestøj som foreskrevet af beklædningsproducenten.

1.1 Jordingsvejledninger



Elektriske modeller skal være jordet. I tilfælde af en elektrisk kortslutning, formindsker jordning risikoen for elektrisk stød ved at yde en jordgående ledning for den elektriske strøm. Dette produkt er udstyret med en ledningssnor, der har en jordledning med en passende stikprop med jord. Stikket skal være indsat i en kontakt, der er korrekt installeret og jordet i overensstemmelse med alle lokale regler og bestemmelser.



FARE – Forkert installation af stikproppen med jord kan resultere i risiko for elektriske stød. Hvis det bliver nødvendigt at reparere eller udskifte ledning eller stik, må den grønne jordledning ikke sluttes til nogen af tilslutningsklemmerne. Ledningen med isolering, der har en grøn udvendig overflade med eller uden gule striber, er jordledningen, og skal tilsluttes jordspyddet.

Før dig med en kvalificeret elektriker eller montør, hvis du er i tvivl om noget i jordingsvejledningerne, eller om hvorvidt produktet er jordet på korrekt vis. Det vedlagte stik må ikke ændres. Hvis stikket ikke passer i kontakten, skal et korrekt stik installeres af en autoriseret elektriker.



Forsigtig – EI-ledningen til dette udstyr fungerer som et nødstop eller en afbryderanordning i en nødsituation. EI-ledningen skal placeres i nærheden af en fritsiddende stikkontakt med let adgang.

Arbejde på eller reparation af det elektriske udstyr:

Overlad kun dette til en elektriker. Vi påtager os intet ansvar for en fagmæssigt forkert installation.

En liste over de materialer, der blev brugt til at konstruere udstyret, står til rådighed ved forespørgsel med det formål at validere kompatibiliteten med de overfladebehandlingsmaterialer, der skal bruges.

Driftstemperatur

Dette udstyr vil fungere korrekt i den omgivelsestemperatur, det er beregnet til, ved et minimum mellem +10 °C og +40 °C.

Relativ luftfugtighed

Udstyret vil fungere korrekt i et miljø med 50 % relativ luftfugtighed, +40 °C. Højere luftfugtighed kan tillades ved lavere temperaturer.

Køberen skal træffe foranstaltninger for at undgå de skadelige virkninger af kondensation, som indtræffer af og til.

Højde

Udstyret vil fungere korrekt i op til 2100 m over havets overflade.

Transport og opbevaring

Udstyret kan tåle, eller er blevet beskyttet imod, transport- og opbevaringstemperaturer på +25 °C til +55 °C, og i korte perioder op til +70 °C.

Det er nedpakket således, at det er beskyttet imod skade forårsaget af normal luftfugtighed, vibration og slag.

2. Anvendelsesoversigt

2.1 Anvendelsesområder

Alle lakeringsarbejder på værksteder og byggepladser, små dispersionsarbejder med sprøjtepistol eller indvendigt fødet Airless-rulle.

Eksempler på sprøjteobjekter

Døre, dørkarme, gelændere, møbler, træbeklædninger, hegn, radiatorer og ståldele, indendørs lofter og vægge.

2.2 Coatingmaterialer

Coatingmaterialer, som kan forarbejdes



Vær opmærksom på Airless-kvalitet ved de coatingmaterialer, som skal forarbejdes.

Vandfortyndelige og opløsningsmiddelholdige lakker og lakfarver, tokomponent-coatingmaterialer, dispersioner, latexfarver.

En forarbejdning af andre coatingmaterialer er kun tilladt med firmaet Titan's samtykke.

Filtrering

Trods sugefilter og indstiksfilter i sprøjtepistolen anbefales det generelt at filtrere coatingmaterialet.

Rør coatingmaterialet godt igennem, inden arbejdet påbegyndes.



Bemærk: Ved gennemrøringen med motordrevne røreværker skal man sørge for, at der ikke røres luftbobler ind. Luftbobler genererer ved sprøjtningen og kan sågar medføre driftsafbrydelser.

Viskositet

Med apparatet er det muligt at forarbejde højviskose coatingmaterialer op til 30.000 mPa·s.

Hvis højviskose coatingmaterialer ikke lader sig indsuge, skal de fortyndes i overensstemmelse med producentens angivelse.

Tokomponent-coatingmateriale

Den tilsvarende forarbejdningstid skal overholdes nøje. I løbet af denne tid skal apparatet skylles omhyggeligt og renses igennem med det tilsvarende rengøringsmiddel.

Coatingmaterialer med skarpkantede tilsætningsstoffer

Disse virker stærkt slidende på ventiler, højtryksslangen, sprøjtepistolen og dysen. Disse deles holdbarhed kan derved reduceres betydeligt.

3. Beskrivelse af apparatet

3.1 Airless-metoden

Hovedanvendelsesområderne er tykke lag af højviskose coatingmateriale til store arealer og med højt materialeforbrug.

En stempelpumpe indsuger coatingmaterialet og transporterer det til dysen under tryk. Ved et tryk på op til max. 21,4 MPa (214 bar) trykkes coatingmaterialet gennem dysen og forstøves. Dette høje tryk giver en mikrofin forstøvning af coatingmaterialet.

Da der ikke benyttes luft i dette system, betegner man metoden som AIRLESS-metoden (den luftløse metode).

Denne sprøjtetmåde giver fordelene: fineste forstøvning, tågefattig driftsmåde og en glat, blærefri overflade. Udover disse fordele skal arbejdhastigheden og den gode håndterlighed nævnes.

3.2 Apparatets funktion

For bedre at forstå funktionen må man kende den tekniske opbygning.

Titan Performance Series er eldrevne højtrykssprøjteapparater.

Et tandhjulsgear overfører drivkraften til en krumtapaksel. Krumtapakslen bevæger materialefødepumpens stempel op og ned.

Indløbsventilen åbnes af stemplets opadgående bevægelse. Udløbsventilen åbnes af stemplets nedadgående bevægelse.

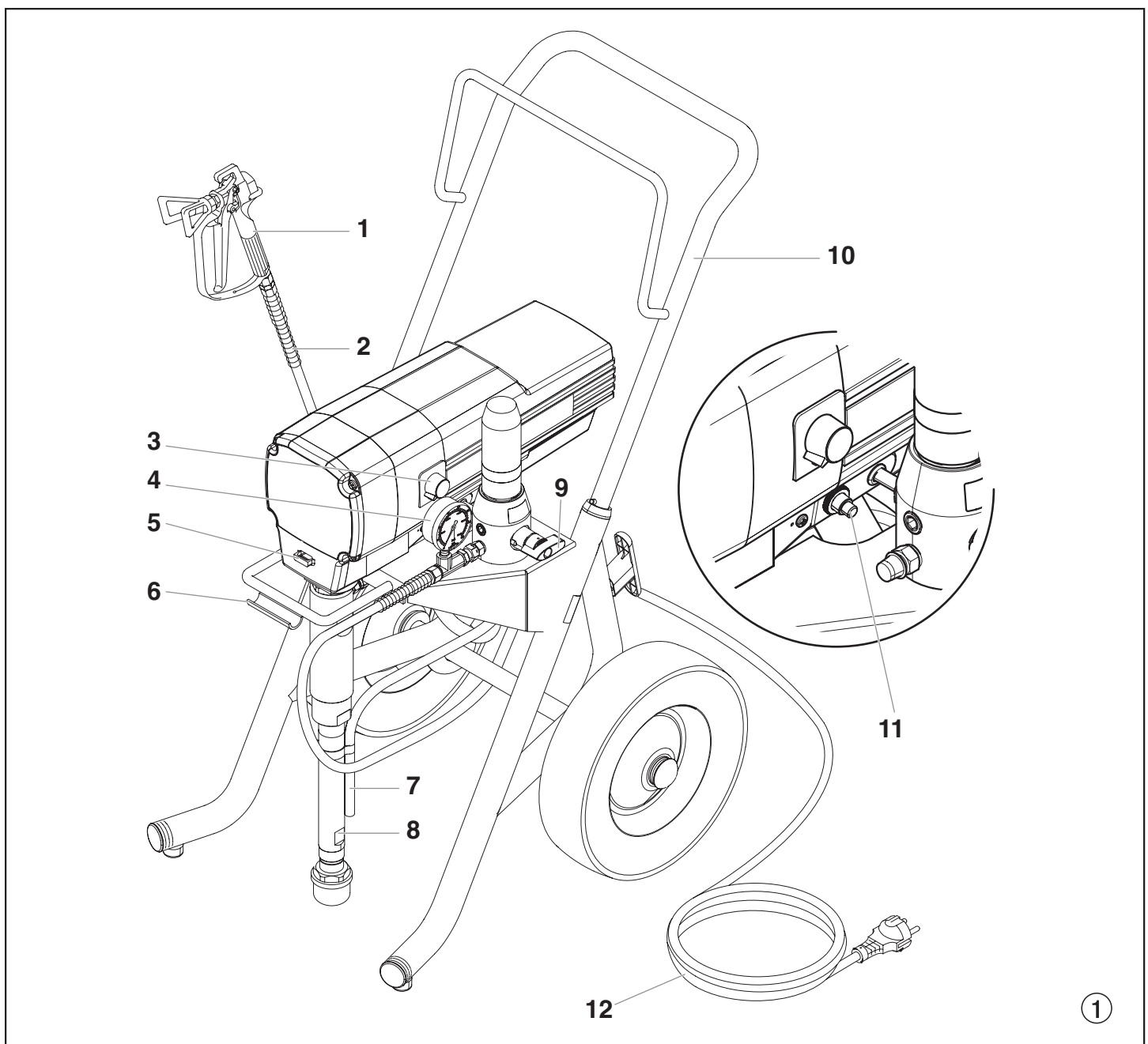
Coatingmaterialet strømmer under højt tryk gennem højtryksslangen til sprøjtepistolen. Coatingmaterialet forstøves i det øjeblik, det kommer ud af dysen.

Trykregulatoren regulerer coatingmaterialets gennemstrømningsmængde og driftstryk.

3.3 Forklaring til illustrationen Performance Series 1150e

- | | |
|--|---|
| 1 Sprøjtepistol | 7 Tilbageløbsslange |
| 2 Højtryksslange | 8 Indsugningsslange |
| 3 Trykreguleringsknap /
ON/TÆND – OFF/SLUK-kontakt | 9 Aflastningsventil
Håndtag lodret – PRIME (↻ cirkulation)
Håndtag vandret – SPRAY (↗ sprøjtning) |
| 4 Manometer | 10 Høj vogn |
| 5 Påfyldningsåbning til Piston Lube
(Piston Lube forhindrer øget slid på pakningerne) | 11 Beskyttelsesafbryder |
| 6 Pail krog | 12 Tilslutningsledning til enhed |

3.4 Illustration Performance Series 1150e



3.5 Tekniske data

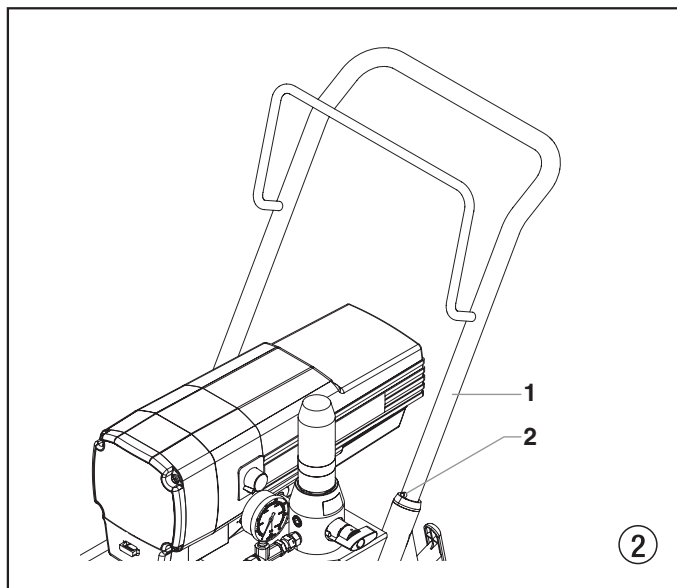
Spænding:	220~240 Volt AC, 50/60 Hz
Maks. strømforbrug:	8,5 A @ 230VAC
Tilslutningsledning til enhed:	3 x 1,5 mm ² – 6 m
Optaget effekt:	1300 Watt
Maks. driftstryk:	214 bar (21,4 MPa)
Volumenstrøm ved 120 bar (12 MPa) med vand:	3,2 l/min
Maks. dysestørrelse:	0,033 inch (tommer) – 0,84 mm
Maks. temperatur for coatingmaterialet:	43°C
Maks. viskositet:	30 000 mPa·s
Vægt:	47,66 kg
Specialhøjtryksslange:	6,35 mm, 15 m-18 NPSM
Mål (L x B x H):	605 x 540 x 745 mm
Vibration:	Sprøjtepistolen overstiger ikke 2,5m/s ²
Maks. lydtrykniveau:	80 dB (A)*

* Målested: Afstand 1 m til siden for apparatet og 1,60 m over jorden, 120 bar (12 MPa) driftstryk, lydhård jord.

3.6 Transport

Skub eller træk apparatet.

Træk håndtaget (ill. 2, pos. 1) ud til anslaget. Sådan skubber du håndtaget ind – Tryk trykknapperne (2) på stængerne ind, og skub håndtaget ind.



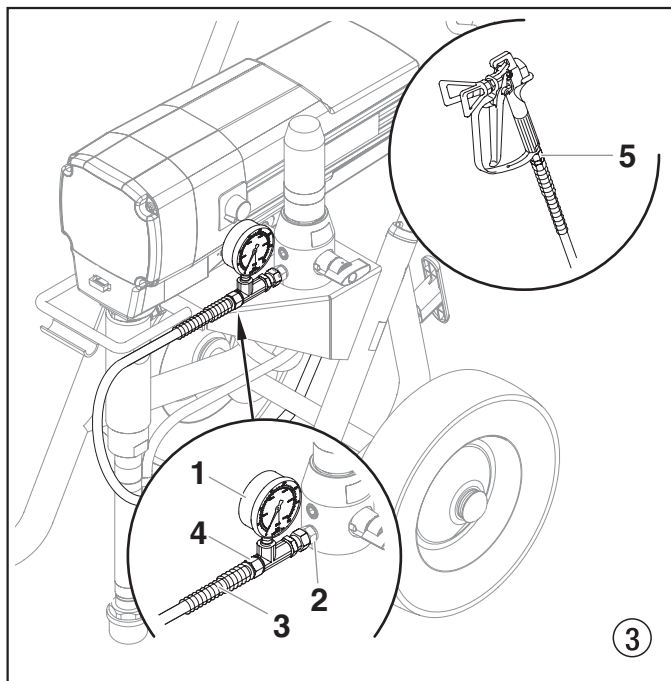
3.7 Transport i et køretøj

Sørg for at sikre apparatet med egnede fastgørelsesredskaber.

4. Idrifttagning

4.1 Højtryksslange, sprøjtepistol og formolie

1. Skru manometer (ill. 3, pos. 1) på coatingmaterialeudgangen (ill. 2, pos. 2).
2. Skru højtryksslangen (3) på manometerkombinationen (4).
3. Skru sprøjtepistolen (5) på højtryksslangen med den valgte dyse.
4. Spænd omløbermøtrikkerne på højtryksslangen fast, så der ikke slipper coatingmateriale ud.

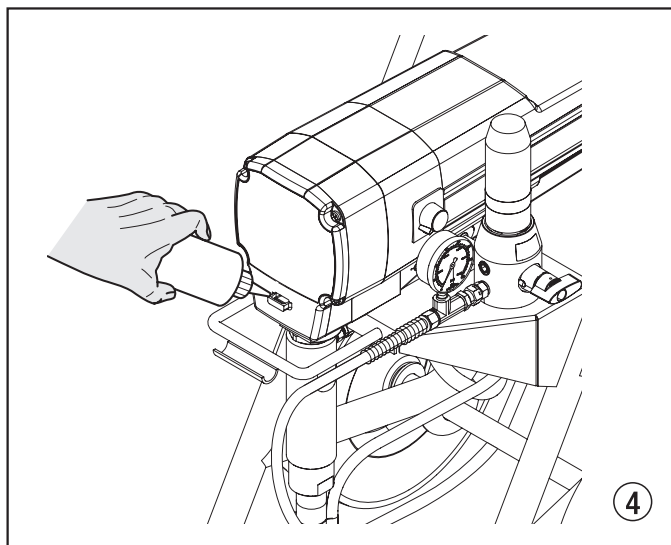


5. Påfyld Piston Lube (ill. 4). Påfyld kun så meget, at der ikke drypper Piston Lube ned i coatingmaterialebeholderen.



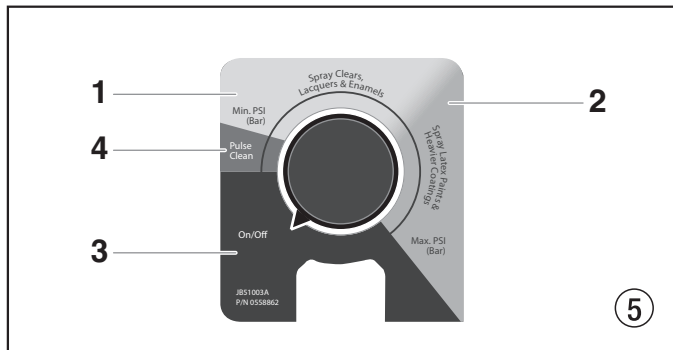
Pas på!

Piston Lube forhindrer øget slid på pakningerne.



4.2 Trykreguleringsknop, indstillinger (ill. 5)

1. Gul zone (Minimal Bar - 115 Bar)
2. Grøn zone (115 - 230 Bar)
3. Sort zone (pumpen er SLUKKET (OFF))
4. Rød zone (pulserende tryk til rengøring)



4.3 Tilslutning til nettet



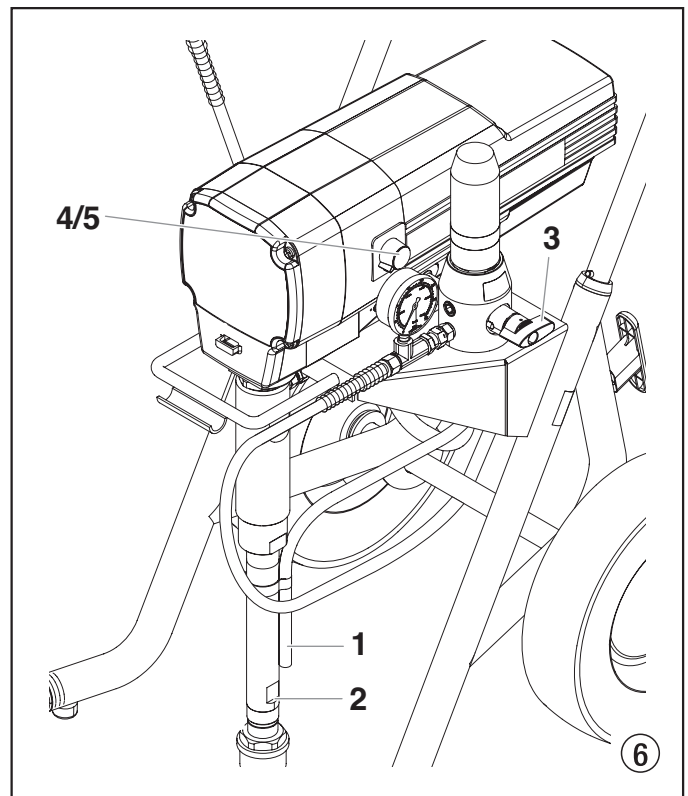
Pas på!

Apparatet skal tilsluttes en stikkontakt med forskriftsmæssig jordforbindelse.

Sørg for, at netspændingen stemmer overens med angivelsen på apparatets typeskilt, før du slutter apparatet til elnettet.

4.4 Ved første idrifttagning – Rengøring for konserveringsmidler

1. Sæt indsugningsslagen (ill. 6, pos. 2) og tilbageløbsslagen (1) ned i en beholder med et egnet rengøringsmiddel.
2. Åbn aflastningsventilen (3), så ventilen står i stillingen PRIME (cirkulation).
3. Sæt apparatet (4) på ON (tændt).
4. Drej trykkontrolgrebet (5) hen på mindste tryk i den gule zone.
5. Vent, indtil der løber rengøringsmiddel ud af tilbageløbsslagen.
6. Luk aflastningsventilen, så ventilen står i stillingen SPRAY (sprøjtning).
7. Træk i sprøjtepistolens aftræksbøjle.
8. Sprøjt rengøringsmidlet fra apparatet ned i en åben opsamlingsbeholder.



4.5 Idrifttagning af apparatet med coatingmateriale

1. Sæt indsugningsslagen (ill. 6, pos. 2) og tilbageløbsslagen (1) ned i beholderen med coatingmateriale.
2. Åbn aflastningsventilen (3), så ventilen står i stillingen PRIME (cirkulation).
3. Sæt apparatet (4) på ON (tændt).
4. Drej trykkontrolgrebet (5) hen på mindste tryk i den gule zone.
5. Vent, indtil der løber coatingmateriale ud af tilbageløbsslagen.
6. Luk aflastningsventilen, så ventilen står i stilling SPRAY (sprøjtning).
7. Tag sprøjtepistolens aftræksbøjle, og sprøjt i en opsamlingsbeholder, indtil der uafbrudt strømmer coatingmateriale ud af sprøjtepistolens aftræksbøjle.
8. Øg trykket ved at dreje langsomt på trykreguleringsknappen.

Kontrollér fordelingen, og øg trykket, indtil forstøvningen er perfekt.

Stil altid trykreguleringsknappen i så lav stilling som muligt, mens forstøvningen endnu er i orden.

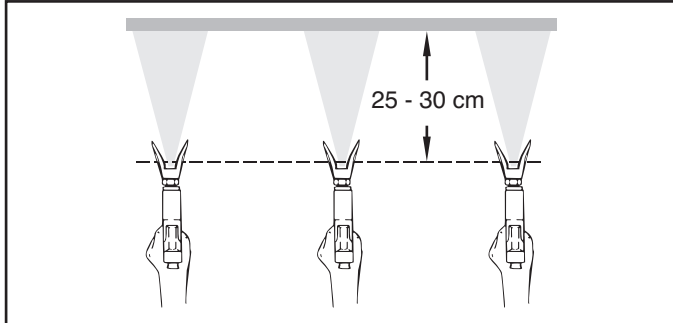
9. Apparatet er nu klar til sprøjtning.

5. Sprøjteteknik

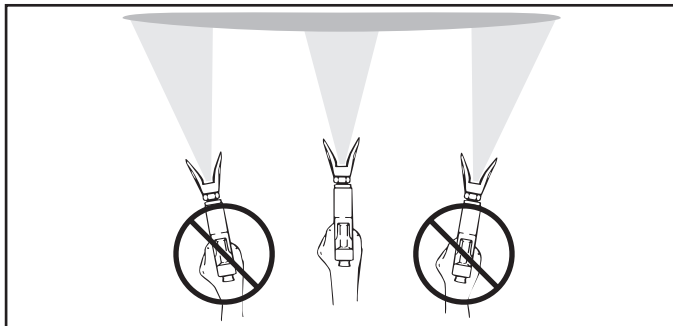


Injektionsfare. Undlad at sprøjte, hvis spidsværnet ikke er på plads. Aftræk aldrig pistolen, medmindre spidsen er fuldstændigt drejet til enten Spray (Sprøjt) eller Unclog (Klumpfjernelse)-position. Aktivér **ALTID** pistolaftrækkerlåsen før spidsen fjernes, udskiftes eller renses.

Nøglen til et godt malerarbejde er en jævn dækning på hele overfladen. Bevæg armen i en konstant hastighed og hold sprøjtepistolen i en konstant afstand fra overfladen. Den bedste sprøjteafstand er 25-28 cm fra sprøjtespidsen til overfladen.

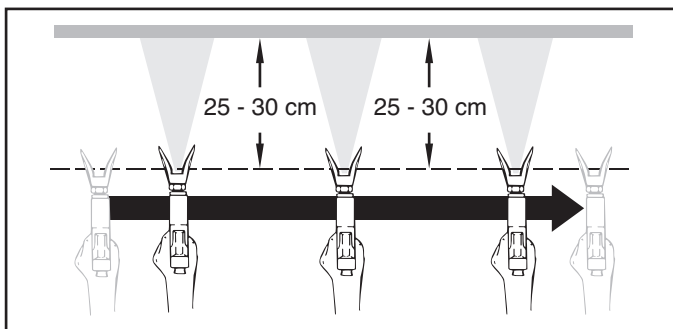


Hold sprøjtepistolen i de rette vinkler i forhold til overfladen. Dette betyder, at det er hele din arm, der skal bevæge sig frem og tilbage istedet for blot at bøje håndledet.



Hold sprøjtepistolen vinkelret på overfladen, ellers vil den ene side af laget blive tykkere end den anden.

Tryk på pistolens aftrækker efter at du starter strøget. Slip aftrækkeren før du afslutter strøget. Sprøjtepistolen bør være i bevægelse, når aftrækkeren trækkes og slippes. Overlap hvert strøg med ca. 30%. Dette sikrer et jævnt lag.



Hvis der forekommer meget skarpe kantzoner og striber i sprøjtestrålen: Forøg driftstrykket eller fortynd coatingmaterialet.

6. Håndtering af højtryksslangen

Undgå at bøje højtryksslangen skarpt eller at knække den, mindste bøjeradius ca. 20 cm.

Højtryksslangen må ikke blive kørt over, og den skal beskyttes mod skarpe genstande og kanter.



Fare for kvæstelser på grund af en utæt højtryksslange. En beskadiget højtryksslange skal straks udskiftes.

Reparer aldrig selv en defekt højtryksslange!

6.1 Højtryksslange

Apparatet er udstyret med en højtryksslange, der er særligt velegnet til stempelpumper.



Af hensyn til funktionen, sikkerheden og holdbarheden må man kun benytte originale Titan-højtryksslanger.

7. Arbejdsafbrydelse

1. Åbn aflastningsventilen, så ventilen står i stilling PRIME (cirkulation).
2. Drej trykkontrolgrebet hen på SLUK (OFF) i den sorte zone.
3. Træk i sprøjtepistolens aftræksbøjle, så du aflaster højtryksslangen og sprøjtepistolen for trykket.
4. Sprøjtepistolen sikres som vist i sprøjtepistolens betjeningsvejledning.
5. Se på side 59 punkt 13.2, hvordan en standarddyse rengøres.
Hvis en anden dyseudførelse er monteret, skal du gå frem efter den pågældende betjeningsvejledning.
6. Lad indsugningsslangen og tilbageløbsslangen være nedsænket i coatingmaterialet, eller før dem ned i et passende rengøringsmiddel.



Pas på!

Ved brugen af hurtigtørrende coatingmateriale eller tokomponent-coatingmateriale skal apparatet ubetinget skylles igennem med et egnet rengøringsmiddel i løbet af forarbejdningstiden.

8. Rengøring af apparatet (ud-af-drifttagning)

Renhed er den bedste garanti for en problemfri drift. Når sprøjtearbejderne er afsluttet, skal apparatet renses. Rester af coatingmaterialet må under ingen omstændigheder tørre eller sætte sig fast i apparatet. Det rengøringsmiddel, som benyttes til rengøringen (kun med et flammepunkt over 21 °C), skal svare til coatingmaterialet.

- **Sprøjtepipistolen sikres**, se driftsvejledningen til sprøjtepipistolen.

Rens dysen, og afmonter den.

Standarddyse, se side 59, punkt 13.2.

Hvis en anden dyseudførelse er monteret, skal du gå frem efter den pågældende driftsvejledning.

1. Tag indsugningsslangen op af coatingmaterialet.
2. Luk aflastningsventilen, så ventilen står i stilling SPRAY (↗ sprøjtning).
3. Stil apparatet på ON (TIL)
4. Træk i aftræksbøjlen på strøjtepipistolen for at pumpe resten af coatingmaterialet ud af indsugningsslangen, højtryksslangen og strøjtepipistolen og ned i en åben beholder.



Pas på!

Ved opløsningsmiddelholdige coatingmaterialer skal beholderen jordes.



Forsigtig! Der må ikke sprøjtes eller pumpes ned i en beholder med en lille åbning (spunshul).

Se sikkerhedsforskrifterne.

5. Sæt indsugningsslangen med tilbageløbsslangen ned i en beholder med et egnet rengøringsmiddel.
6. Drej trykkontrolgrebet hen på impulsrensning i den røde zone.
7. Åbn aflastningsventilen, så ventilen står i stilling PRIME (↻ cirkulation).
8. Pump et egnet rengøringsmiddel rundt i kredsløbet i nogle minutter.
9. Luk aflastningsventilen, så ventilen står i stilling SPRAY (↗ sprøjtning).
10. Træk i sprøjtepipistolens aftræksbøjle.
11. Pump resten af rengøringsmidlet ned i en åben beholder, indtil apparatet er tomt.
12. Stil apparatet på OFF (FRA).

8.1 Udvendig rengøring af apparatet



Træk altid først stikket ud af stikkontakten.



Pas på!

Fare for kortslutning på grund af indtrængende vand!

Afsprøjt aldrig apparatet med en højtryks- eller damphøjtryksrensere.

Tør apparatet af udvendigt med en klud, der er vædet med et egnet rengøringsmiddel.

8.2 Rensning af højtryksfilter

Rens filterpatronen regelmæssigt.

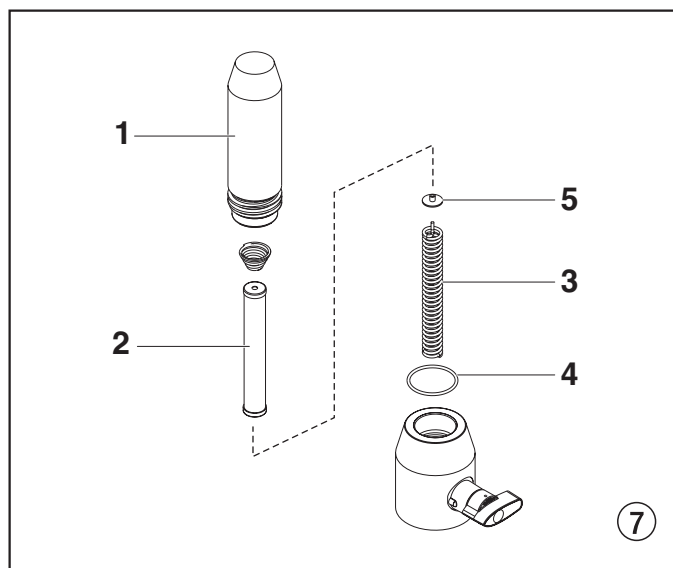
Et tilsmudset eller tilstoppet højtryksfilter giver en dårlig fordeling af det påsprøjtede materiale eller en tilstoppet dyse.

1. Drej trykkontrolgrebet hen på SLUK (OFF) i den sorte zone.



Træk netstikket ud af stikdåsen.

2. Åbn aflastningsventilen, så ventilen står i stilling PRIME (↻ cirkulation).
3. Skru filterhuset (fig. 7, pos. 1) af med en oliefilternøgle.
4. Træk filterpatronen (2) af støttefjederen (3).
5. Rengør alle dele med et egnet rengøringsmiddel. Udskift om nødvendigt filterpatronen.
6. Kontrollér O-ringen (4), og udskift om nødvendigt.
7. Læg støtteskiven (5) mod støttefjederen (3). Skub filterpatronen (2) over støttefjederen.
8. Skru filterhuset (1) på, og spænd det helt fast med en oliefilternøgle.



8.3 Rengøring af Airless-sprøjtepistolen

1. Airless-sprøjtepistolen skylles igennem med et egnet rengøringsmiddel ved lavt driftstryk.
2. Dysen renses grundigt med et egnet rengøringsmiddel, så der ikke bliver rester af coatingmateriale tilbage.
3. Airless-sprøjtepistolen renses grundigt udvendigt.

Indstiksfilter i Airless-sprøjtepistolen

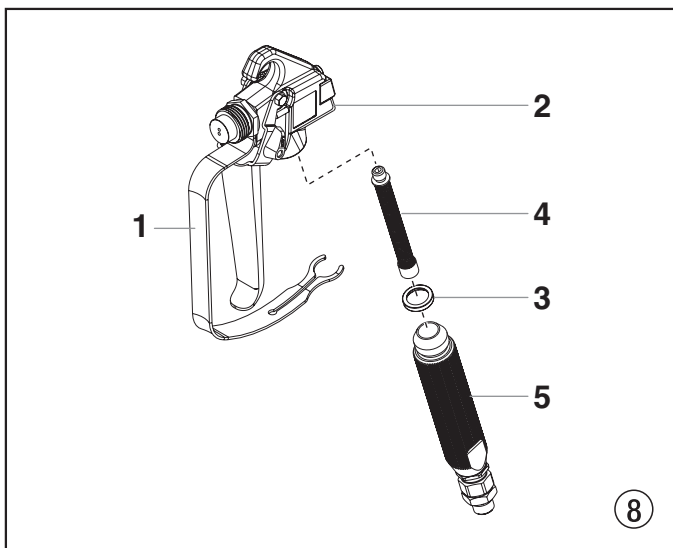
Afmontering (ill. 8)

1. Træk bunden af aftrækkerbøjlen fremad (1), så den løsnes fra håndtagssamlingen (5).
2. Løsgør og fjern håndtagssamlingen (5) fra pistolhovedet (2).
3. Filtret (4) drejes med uret for at skrue det ud af pistollegemet (2).



Venstreskåret gevind betyder, at filtret skal drejes med uret for at fjerne det.

4. Det nye eller rengjorte filter drejes mod uret ind i pistollegemet.
5. Sørg for alle delene er rene og at grebpakningen (3) er i stilling inde i pistolhovedet.
6. Skru håndtagssamlingen (5) ind i pistolhovedet (2), indtil den sidder forsvarligt fast.
7. Lås aftrækkerbøjlen (1) tilbage på håndtagssamlingen (5).



9. Hjælp ved problemer

Fejltype	Mulig årsag	Foranstaltning til afhjælpning af fejlen
A. Apparatet starter ikke.	<ol style="list-style-type: none"> Ingen spænding. Trykindstillingen stillet for lavt. TÆND/SLUK-kontakten (ON/OFF) defekt. 	<ol style="list-style-type: none"> Kontrollér spændingsforsyningen. Stil trykreguleringsknappen højere. Udskift.
B. Apparatet suger ikke.	<ol style="list-style-type: none"> Aflastningsventilen står i stillingen SPRAY (☞ sprøjtning). Filtret stikker op over væskeoverfladen og suger luft ind. Filtret tilstoppet. Indsugningsslangen er løs, hvilket betyder, at apparatet suger falsk luft ind. 	<ol style="list-style-type: none"> Stil aflastningsventilen i stillingen PRIME (☞ cirkulation). Efterfyld coatingmateriale. Rengør eller udskift filtret. Rengør tilslutningsstederne. Spænd indsugningsrøret fast.
C. Apparatet suger, men der opbygges ikke noget tryk.	<ol style="list-style-type: none"> Dysen er meget slidt. Dysen er for stor. Trykindstillingen stillet for lavt. Filtret tilstoppet. Coatingmaterialet løber gennem tilbageløbsslangen, når aflastningsventilen står i stillingen SPRAY (☞ sprøjtningen). Pakningerne klæber sammen eller er slidte. Ventilkuglerne er slidte. Ventilsæderne er slidte. 	<ol style="list-style-type: none"> Udskift. Udskift dysen. Drej trykkontrolknappen med uret for at øge trykket. Rengør eller udskift filtret. Afmonter og rengør aflastningsventilen, eller udskift den. Afmonter og rengør pakningerne, eller udskift dem. Afmonter og udskift ventilkuglerne. Afmonter og udskift ventilsæderne.
D. Der kommer coating-materiale oven ud affarvetriret.	<ol style="list-style-type: none"> Den øverste pakning er slidt. Stemplet er slidt. 	<ol style="list-style-type: none"> Afmonter og udskift pakningen. Afmonter og udskift stemplet.
E. Forstærket pulsering i sprøjtepistolen	<ol style="list-style-type: none"> Forkert type højtryksslange. Dysen er slidt eller for stor. For højt tryk. 	<ol style="list-style-type: none"> Anvend kun originale Titan-højtryksslanger af hensyn til funktion, sikkerhed og levetid. Udskift dysen. Drej trykreguleringsknappen til et lavere tal.
F. Dårlig fordeling	<ol style="list-style-type: none"> For stor dyse til det pågældende coatingmateriale. Ukorrekt trykindstilling. For lille gennemstrømningsmængde. Coatingmaterialet har for høj viskositet. 	<ol style="list-style-type: none"> Udskift dysen. Drej på trykreguleringsknappen, indtil der opnås en tilfredsstillende fordeling. Rengør eller udskift alle filtre. Fortynd i henhold til producentens angivelser.
G. Apparatets ydelse falder.	<ol style="list-style-type: none"> Trykindstillingen stillet for lavt. 	<ol style="list-style-type: none"> Drej trykkontrolknappen med uret for at øge trykket.

10. Vedligeholdelse

10.1 Generel vedligeholdelse

Vedligeholdelse af apparatet bør udføres én gang om året af Titan-serviceafdelingen.

1. Kontrollér, om højtryksslangerne, apparatets tilslutningsledning og stikket er beskadigede.
2. Kontrollér indløbs- og udløbsventil samt filter for slid.

10.2 Højtryksslange

Kontrollér højtryksslangen visuelt for eventuelle revner eller udbulinger, især ved overgangen til armaturet. Omløbermøtrikkerne skal kunne drejes frit.

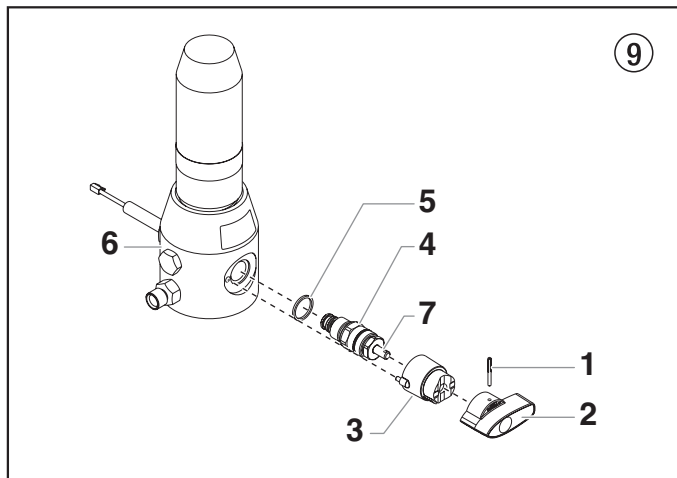
11. Reparationer på apparatet



Stil apparatet på OFF (FRA).
Træk altid netstikket ud af stikdåsen før reparation.

11.1 Aflastningsventil

1. Fjern kærvestiften (ill. 9, pos. 1) fra aflastningsventilgrebet (2) med en dorn på 2 mm.
2. Træk aflastningsventilgrebet (2) og medbringeren (3) af.
3. Skru ventilhuset (4) af komplet med en svensknøgle.
4. Sørg for, at tætningen (5) sidder korrekt, og skru det nye ventilhus (4) komplet ind i fordelerblokken (6). Spænd med svensknøglen.
5. Ret medbringeren (3) mod boringen i farvetrinshuset (6). Skub medbringeren på, og smør den med maskinfedt.
6. Sæt boringen i ventilakslen (7) og boringen i aflastningsventilgrebet (2) ud for hinanden.
7. Isæt kærvestiften (1), og stil aflastningsventilgrebet i stillingen PRIME/SPRAY.

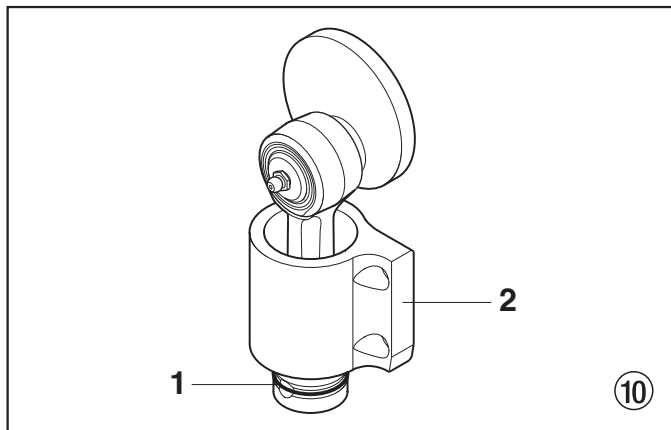


11.2 Ind- og udløbsventil

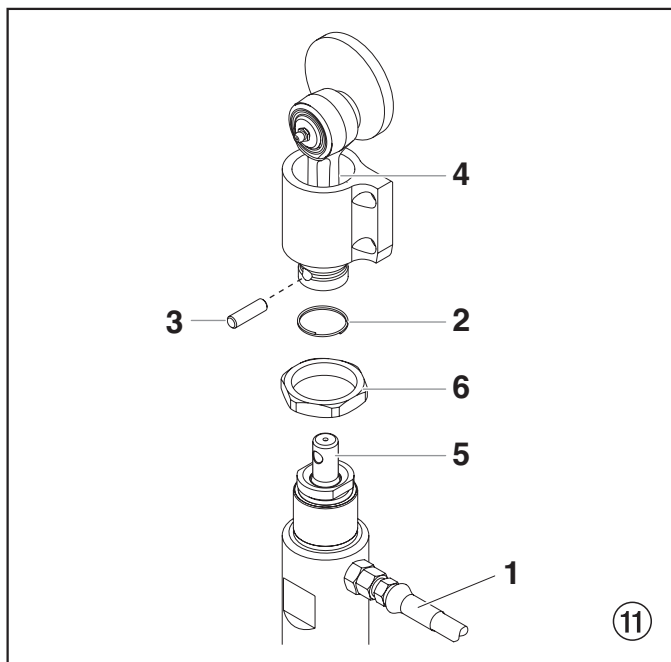
1. Afmonter de fire skruer i frontdækslet, og tag frontdækslet af.
2. Tænd for apparatet (ON), og afbryd (OFF), så spiralringen (ill. 10, pos. 1) er synlig på plejlstangen under føringen (2).



Klemningsfare – før ikke fingre eller værktøj mellem dele i bevægelse.



3. Træk netstikket ud af stikdåsen.
4. Træk klemmen på indsuigningsrøret af, og afmonter tilbageløbsslangen.
5. Skru forbindelsesslangen (ill. 11, pos. 1) til højtryksfiltret af.
6. Drej apparatet 90° bagud for at lette arbejdet med materialefødepumpen.
7. Skub låseringen (2) op på glidersamlingen (4), så forbindelsesbolten (3) blottægges.
8. Skub forbindelsesbolten (3) fremad gennem glidersamlingen (4) og stemplet (5). Forbindelsesbolten vil falde ned i et forsænket område i gearkassehuset, hvor den kan samles op.
9. Brug en svensknøgle og drej låsemøtrikken (6) mod uret, så den løsnes fra gearkassehuset.

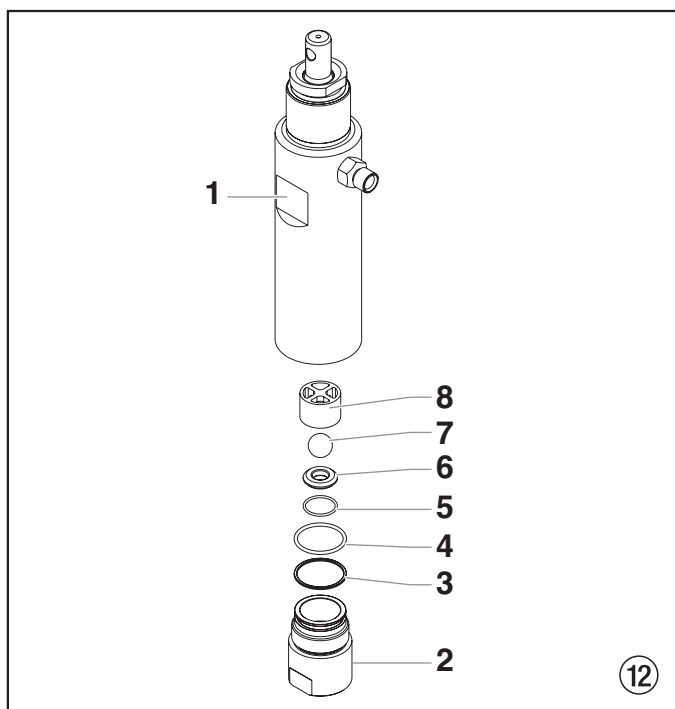


10. Drej væskeelementet mod uret for at fjerne det fra gearkassehuset.
11. Anbring væskeelementets cylinder ret op og ned i en skruestik ved at spænde den fast mellem skruestikkens flader (ill.. 12, pos. 1).



Skruestikken må ikke strammes for meget. Man risikerer at beskadige cylinderen.

12. Løsn og fjern indløbsventilhuset (2) fra cylinderen.
13. Fjern lejringen (3), O-ring (4), O-ring (5), indløbsventilens sæde (6), indløbsventilkuglen (7) og den øverste kuglering (8).
14. Rens alle delene med det relevante rengøringsmiddel. Kontroller indløbsventilhuset (2), indløbsventilsædet (6) og indløbsventilkuglen (7) for slid og udskift delene efter behov. Hvis det slidte indløbsventilsæde (6) er ubrugt på den ene side, skal det vendes om og geninstalleres.



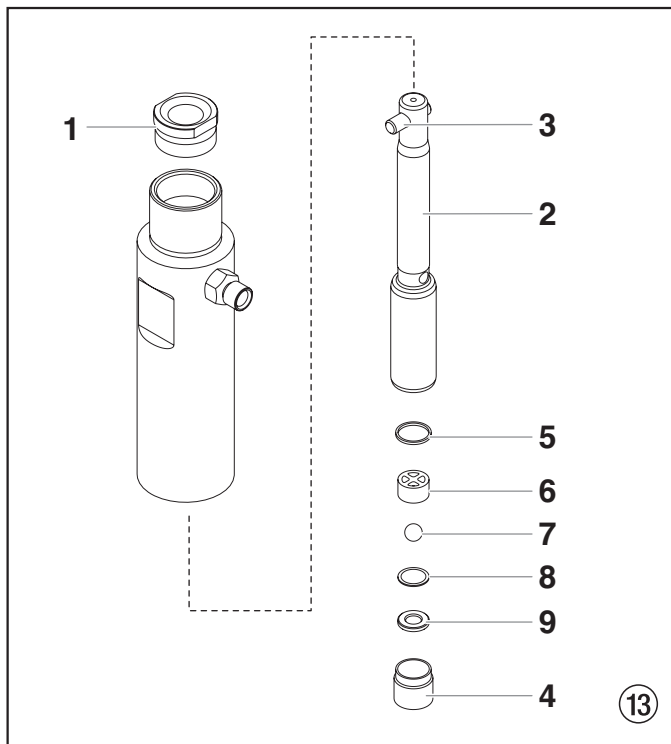
15. Brug en svensk nøgle til at fjerne den øverste pakningsholder (ill. 13, pos. 1).
16. Skub stempelstangen (2) ud gennem bunden på cylinderen.
17. Kontroller stempelstangen (2) for slid og udskift efter behov.
18. Fjern cylinderen fra skruestikken.
19. Sæt forbindelsesbolten (3) ind gennem hullet i toppen af stempelstangen (2) og spænd begge ender af forbindelsesbolten fast i skruestikken. Dette vil holde stempelstangen i den rette stilling til afmontering.



Undlad at spænde stempelstangen direkte i skruestikken, da det vil beskadige stempelstangen.

20. Brug en 3/8" unbrakonøgle, løsn og fjern udløbsventilhuset (4) fra stempelstangen (2).
21. Fjern den øverste pakning (5), den øverste kuglering (6), udløbsventilkugle (7), spændskive (8) og udløbsventilsæde (9).

22. Rens for alt snavs og undersøg holderen (1) og udløbsventilsædet (9). Hvis sædet er beskadiget, skal det vendes eller udskiftes.
23. Monter udløbsventilsamlingen i stempelstangen (2) igen i omvendt rækkefølge af afmonteringen.
24. Fjern stemplet fra skruestikken og fjern forbindelsesstangen (3).
25. Hvis man har til hensigt at udskifte væskeelementets pakninger, skal man fortsætte til afsnit 11.3. Hvis ikke, samles væskeelementet igen i omvendt rækkefølge af afmonteringen.



11.3 Pakninger

1. Fjern indløbsventilhuset og stemplet ifølge trin 1-17 i kapitel 11.2, side 52.
2. Det er ikke nødvendigt at afmontere udløbsventilen.
3. Fjern den øverste støttering (ill. 14, pos. 6) og den øverste pakningssamling (1) fra cylinderens (2) top.
4. Fjern adapteren (3) og den underste pakningssamling (4) fra cylinderens bund.

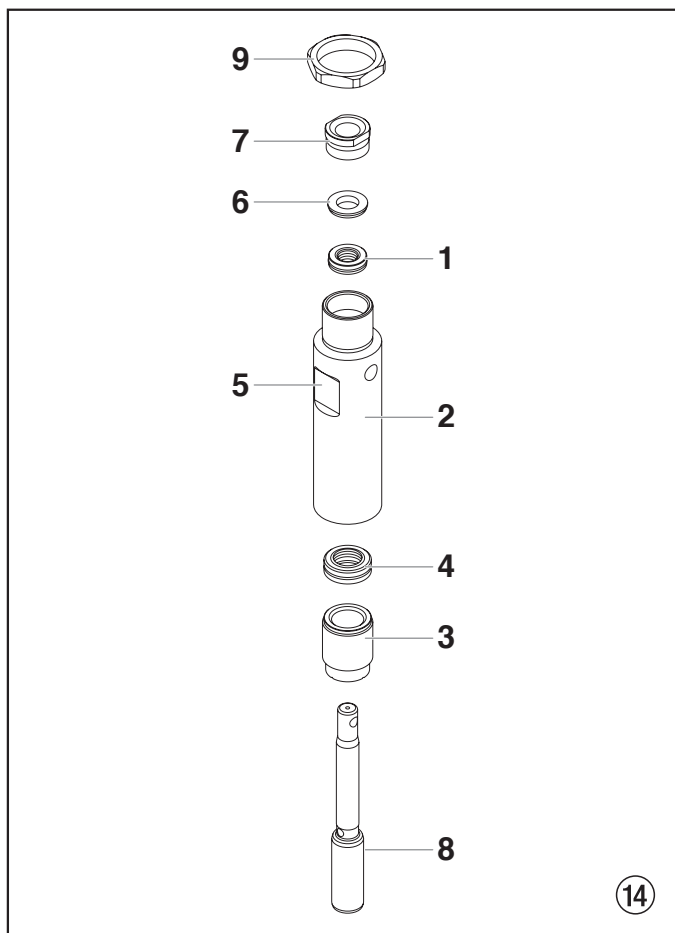


Pas på ikke at ridse, lave hak i eller beskadige cylinderen på anden måde, når pakningerne fjernes.

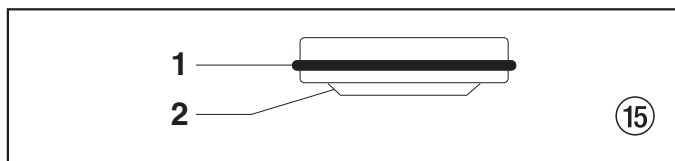
5. Rens cylinderen (2). Undersøg cylinderen for beskadigelse og udskift den efter behov.
6. Anbring cylinderen (2) ret op og ned i en skruestik ved at spænde den fast mellem skruestikfladerne (5).
7. Find de nye øverste og underste pakninger og fjern præformningsredskaberne. Gem præformningsredskabet til øverste pakning til brug som indsætningsredskab til stemplet senere i proceduren.



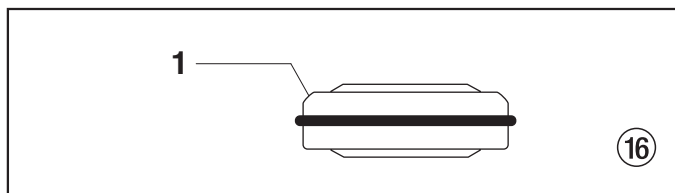
Undlad at fjerne præformningsredskaberne fra øverste og underste pakning før lige inden de installeres i cylinderen.



8. Smør den øverste pakning (1) og den underste pakning (4) med konsistensfedt.
9. Isæt den øverste pakning (ill. 15) med O-ringen (1) og den fremstående tud (2) nedad.



10. Isæt den øverste støttering (6) oven på den øverste pakning (1).
11. Skru den øverste pakningsholder (7) ind i cylinderen (2).
12. Drej cylinderen i skruestikken således, at bunden vender opad.
13. Sæt den underste pakning delvist ind i bunden af cylinderen med den store, skråtskårne kant nedad. Den store, skråtskårne kant (ill. 16, pos. 1) vil vende opad, når cylinderen er på højkant.



14. Skub den underste pakningssamling (ill. 14, pos. 4) på plads ved hjælp af indsætningsredskabet til underste pakning (der henvises til reservedelslisten for væskeelementsamlingen vedrørende delnummeret for indsætningsredskabet til underste pakning).



Smør indføringsredskabet til stemplet (dvs. øverste paknings præformningsredskab) og stempelstangen ind med konsistensfedt, før de indføres i cylinderen.

15. Anbring stempelindføringsredskabet over stempelstangens top (8).
16. Indfør stempelstangen (8) i bunden af cylinderen (2), gennem den underste pakningssamling (4), gennem den øverste pakningssamling (1) og ud gennem holderen (7) for den øverste pakning.



Sørg for at den fremstående tud på bunden af den underste pakning sidder helt udenfor pakningen omkring stempelstangen, efter stempelstangen er blevet indført.

17. Fjern stempelindføringsredskabet fra toppen af stempelstangen (8).
18. Drej låsemøtrikken (9) mod uret, indtil den sidder i flugt med toppen af cylinderen (2).
19. Smør cylinderens gevind med anti-sammenbrændingskomponent. Fjern cylinderen fra skruestikken.
20. Skru cylinderen ind i gearkassehuset, drej den med uret. Når hullet til forbindelsesbolten på stempelstangen (ill. 11, pos. 5) sidder på linie med hullet i glidersamlingen (ill. 11, pos. 4), isættes forbindelsesbolten (ill. 11, pos. 3).
21. Skub holderringen (ill. 11, pos. 2) ned over forbindelsesbolten.
22. Fortsæt med at dreje cylinderen med uret, indtil låsemøtrikken (ill. 14, pos. 9) sidder i flugt med gearkassehuset.



Hvis niplen på cylinderen ikke vender mod enhedens bagside, drejes cylinderen mod uret, indtil niplen vender mod enhedens bagside. Cylinderen må ikke drejes mere end én hel omgang.

23. Så snart niplen er anbragt, drejes låsemøtrikken med uret, indtil den berører gearkassehuset.
24. Stram låsemøtrikken med en svensknøgle, så den strammes mod gearkassehuset.
25. Sæt højtryksslangen fast på niplen bag på cylinderen og stram den med en svensknøgle. Pas på at slangen ikke slår knæk.
26. Sæt adapteren (ill. 14, pos. 3) ind i bunden af cylinderen.
27. Sørg for at lejeringen (ill. 12, pos. 3) og O-ringene (ill. 12, pos. 4-5) er smurt og sidder på deres plads, genmonter indløbsventilen og skru den ind i cylinderen. Stram indløbsventilhuset indtil O-ringen griber ind, dernæst strammes det, indtil det sidder stramt. Så snart det sidder stramt, skal det strammes endnu 1/8-1/4 omgang.
28. Skru hævertslange/sugesættet ind i indløbsventilhuset og stram det godt fast. Sørg for at omvikle gevindet på den nedadgående slange/hævertadapter med Teflon-tape før monteringen.
29. Sæt returslangen tilbage i klemmen på hævertslangen.
30. Sæt forside-dækslet på gearkassehuset og sæt det godt fast på dets plads med de fire skruer til forside-dækslet.

11.4 Udskiftning af motorsamlingen



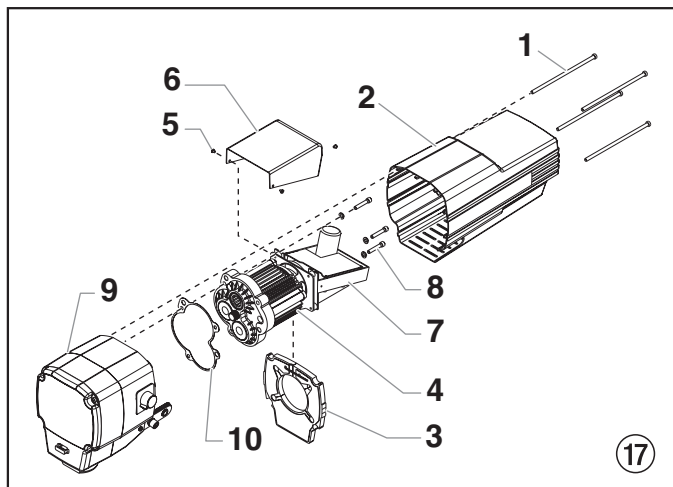
mulighed for elektrostatisk udladning (Electrostatic discharge/ESD), som risikerer at beskadige den elektroniske styremekanisme. Anvend en Titan ESD håndledsstrop, D/N 0507958, eller tilsvarende, når du arbejder på elektroniske styr, hvor det elektroniske dæksel er taget af.

1. Åbn sikkerhedsventilen, ventilstilling: PRIME (↻ circulation), SLUK for enheden (OFF), og afbryd el-ledningen.
2. Løsn og fjern de fire skruer på motorbeskyttelsespladen (ill. 17, pos. 1). Tag motoreskyttelsespladen af (2).
3. Bind indpakningen oven på lydskærmsamlingen op (3) og lad lydskærmsamlingen slippe ned af motoren (4).
4. Løsn og fjern de tre skruer (5) på elektronikdækslet. Løft elektronikdækslet (6) af den elektroniske styresamling (7) på motoren.
5. Ved den elektroniske styresamling:
 - a. Afbryd den hvide ledning, som kommer fra el-kablet, og den hvide ledning, som kommer fra relæet.
 - b. Afbryd de tre ledninger, som kommer fra potentiometeret.
6. Løsn og fjern de tre motormonterings skruer (8).
7. Træk motoren (4) ud af gearkassehuset (9).
8. Når motoren er fjernet, efterses gearene i gearkassehuset for beskadigelse eller stærkt slid. Udskift gearene efter behov.
9. Monter den nye motor (4) i gearkassehuset (9). Sørg for at husets pakske (10) sidder rigtigt.
10. Sæt motoren (4) fast med de tre motormonterings skruer (8).
11. Tilslut ledningerne til den elektroniske styresamling igen (der henvises til el-diagrammet i afsnit 11.7 i nærværende manual).
12. Sæt elektronikdækslet (6) på plads over den elektroniske styresamling (7). Sæt elektronikdækslet (6) fast med elektronikdækslets tre skruer (5).



Brug udelukkende elektronikdækselskruer af titan til at sætte elektronikdækslet fast (se reservedelslisten for transmissionssamlingen). Hvis der bruges nogen som helst anden type skruer, risikerer man at beskadige den elektroniske styresamling.

13. Skub lydskærmsamlingen (3) op og rundt om motoren (4). Sæt lydskærmsamlingen fast ved at binde indpakningen.
14. Skub motorbeskyttelsespladen (2) over motoren (4).
15. Sæt motorbeskyttelsespladen (2) fast med motorbeskyttelsespladens fire skruer (1).



11.5 Udskiftning af gearene



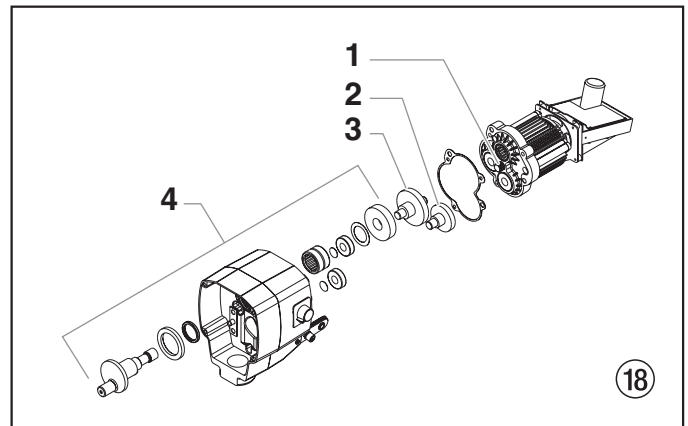
mulighed for elektrostatisk udladning (Electrostatic discharge/ESD), som risikerer at beskadige den elektroniske styremekanisme. Anvend en Titan ESD håndledsstrop, D/N 0507958, eller tilsvarende, når du arbejder på elektroniske styr, hvor det elektroniske dæksel er taget af.

1. Følg trin 1-7 i afsnit 11.4, side 55.
2. Kontroller aramaturgearet (ill. 18, pos. 1) for enden af motoren for skade eller stærkt slid. Hvis gearet er fuldstændigt slidt op, skal motoren udskiftes.
3. Fjern og kontroller 1. gear- (2) og 2. gearsamlingerne (3) for skade eller stærkt slid. Udskift efter behov.
4. Fjern og kontroller den forreste gearkassesamling (4) for skade eller stærkt slid. Hvis den er beskadiget eller slidt, skal den forreste gearkassesamling udskiftes.



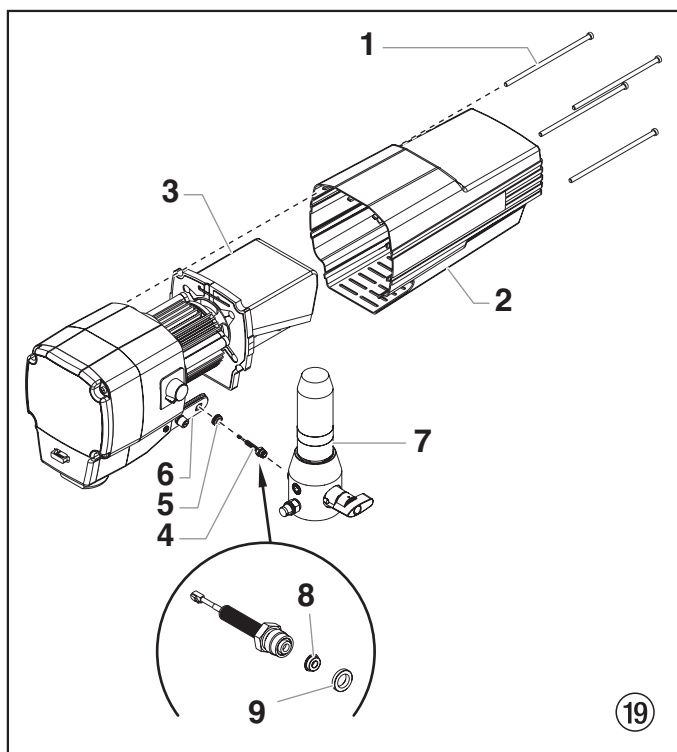
Rens gearkasseshulrummet og fyld det op med konsistensfedt (D/N 9870 307) igen op til bagsiden af hvert enkelt gear.

5. Følg trin 9-15 in afsnit 11.4 til genmontering.



11.6 Udskiftning af transduceren

1. Åbn sikkerhedsventilen, ventilstilling: PRIME (↻ circulation), SLUK for enheden (OFF), og afbryd el-ledningen.
2. Løsn og fjern de fire skruer i motorbeskyttelsespladen (ill. 19, pos. 1). Fjern motorbeskyttelsespladen (2).
3. Ved den elektroniske styresamling (3) skal den sorte ledning som kommer fra transduceren (4), afbrydes.
4. Træk kordelstroppen (5) ud af monteringspladen (6) og skub den op ad transducerskafet (4), indtil den er fri af monteringspladen (6).



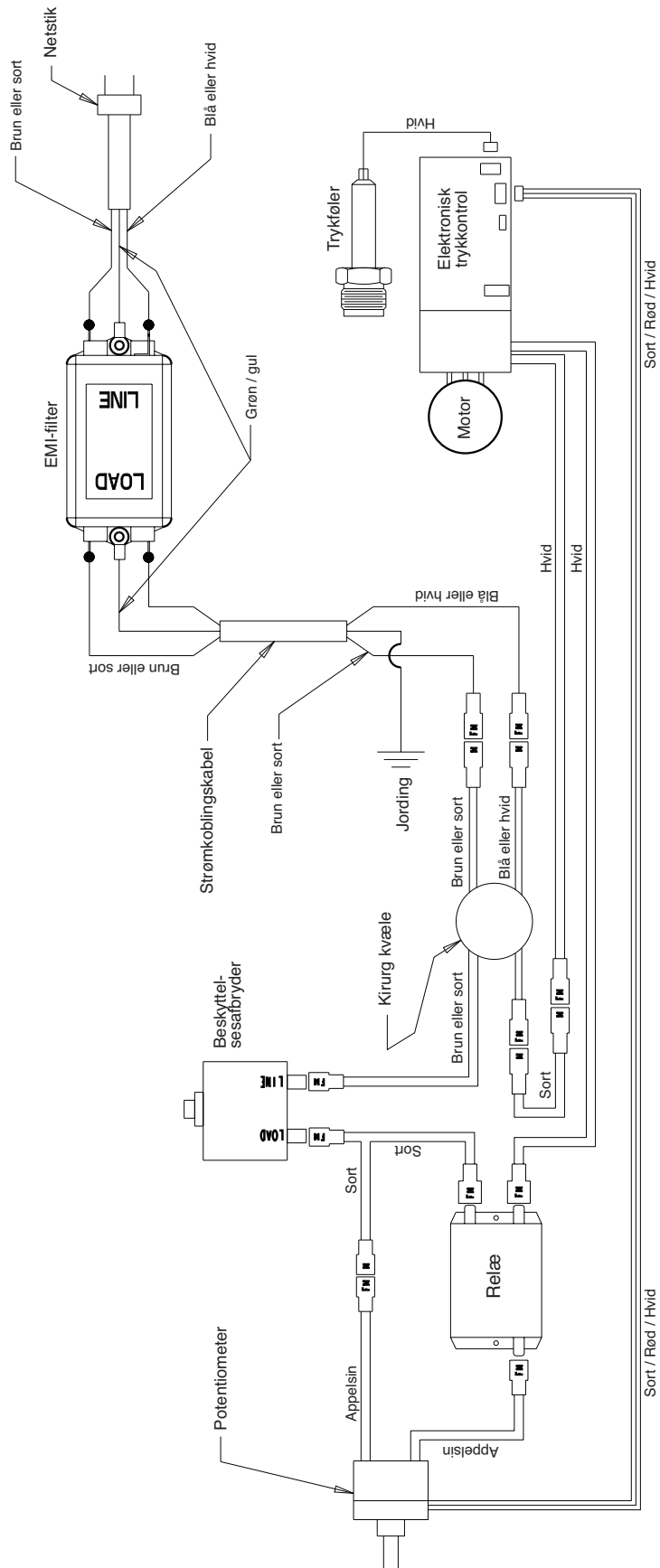
5. Brug en svensknøgle til at løsne og fjerne transduceren (4) fra filterhuset (7). Træd transducerledningen forsigtigt ud gennem monteringspladen (6). Udskift transducerhætten (8) og den indvendige pakning (9), hvis de er beskadiget.
6. Skub kordelstroppen (5) af den gamle transducer og over på den nye transducer.
7. Træd den nye transducerledning gennem monteringspladen (6) og op til den elektroniske styresamling (3).
8. Skru den nye transducer (4) ind i filterhuset (7) og stram godt fast med en svensknøgle.



Sørg for at transducerhætten og den indvendige pakning på transduceren sidder på deres plads, før transduceren skrues ind i filterhuset.

9. Skub kordelstroppen (5) ind i monteringspladen (6).
10. Slut transducerledningen til den elektroniske styresamling (der henvises til el-diagramet i afsnit 11.7 i nærværende manual).
11. Skub motorbeskyttelsespladen (2) over motoren.
12. Sæt motorbeskyttelsespladen (2) fast med de fire skruer til motorbeskyttelsespladen (1).

11.7 Ledningsdiagram, Performance Series 1150e



12. Tilbehør til Performance Series 1150e

Valg af airless spids

Spidsen vælges ifølge størrelsen på munden og blæserbredden. Det rette valg afgøres af den blæserbredde der er nødvendig til et specifikt job og af den mundingsstørrelse, der vil levere den ønskede mængde væske og opnå den rette forstøvning.

Til tyndflydende væsker (let viskositet) er det i reglen bedst med mindre mundingsspidser. Til mere tyktflydende materialer (stærk viskositet) foretrækkes spidsen med store munding. Der henvises til nedenstående diagram.



Pas på ikke at overstige sprøjtenes anbefalede spidsstørrelse.

Følgende diagram viser de mest almindelige størrelser og de hensigtsmæssige materialer til sprøjtning.

Spidsstørrelse	Sprøjtemateriale	Filtertype
.011 – .013	Lak og bejdse	100 maske-filter
.015 – .019	Olie- og latexmaling	60 maske-filter
.021 – .026	Tyktflydende latex og spartelmasse	30 maske-filter

Blæserbredder på 20 til 30 cm (8 til 12 tommer) foretrækkes, fordi de giver større kontrol over sprøjtningen og har mindre tendens til at blive tilstoppet.

Liquid Shield Plus

Renser og beskytter sprøjtesystemer imod rust, tæring og alt for tidligt slid. Leveres nu med antifreeze beskyttelse til -25°.

Best.-nr.	Betegnelse
314-483	112 ml (4 oz) flaske
314-482	1 l (1 quart) flaske



Piston Lube

Specielt formuleret til at forhindre materialer i at klæbe fast til stempelstangen, som har tendens til at blive slibende for de øverste pakninger. Piston Lube nedbryder alle slags materialer, som kan akkumulere i oliekoppen, og forhindrer dem i at tørre ud.

Best.-nr.	Betegnelse
314-481	112 ml (4 oz) flaske
314-480	240 ml (8 oz) flaske



Diverse

Best.-nr.	Betegnelse
490-012	Slangekobling, 6,4 mm x 6,4 mm (1/4" x 1/4")
730-397	Manometer
314-171	Lubriplate, 0,4 kg (14 oz) hver enkelt
314-172	Lubriplate, 6 lb. can

13. Bilag

13.1 Dyseudvalg

Valget af dysen er af stor betydning for at opnå en ordentlig og rationel arbejdsmåde. I mange tilfælde kan man kun finde frem til den rigtige dyse ved sprøjteforsøg.

Hertil et par regler:

Sprøjtestrålen skal være ensartet.

Hvis der forekommer striber i sprøjtestrålen, er sprøjtetrykket for lavt eller coatingmaterialets viskositet for høj.

Afhjælpning: Forøg trykket eller fortynd coatingmaterialet. Hver pumpe yder en bestemt transportmængde i forhold til dysestørrelsen:

Generelt gælder:

stor dyse	=	lavt tryk
lille dyse	=	højt tryk

Der findes et stort sortiment af dyser med forskellige sprøjtevinkler.

13.2 Vedligeholdelse og rengøring af Airless hårdmetal-dyser

Standarddyser

Hvis en anden dysetype er monteret, rengøres den efter producentens anvisning.

Dysen har en boring, som er lavet med største præcision. For at opnå en lang holdbarhed skal den behandles skånsomt. Husk, at hårdmetal-indsatsen er skrøbelig! Dysen må aldrig kastes eller behandles med skarpe metalgenstande.

Følgende punkter skal overholdes for at holde dysen ren og parat til anvendelse:

1. Åbn aflastningsventilen, så ventilen står i stilling PRIME (↻ cirkulation).
2. Sluk for apparatet.
3. Dysen afmonteres fra sprøjtepistolen.
4. Dysen lægges i et tilsvarende rengøringsmiddel, til alle rester af coatingmaterialet er opløst.
5. Hvis der foreligger trykluft, blæses dysen igennem.
6. Fjern eventuelle rester med en spids træpind (tandstik).
7. Kontroller dysen ved hjælp af et forstørrelsesglas og gentag punkt 4 til 6 om nødvendigt.

Varning!

Varning, risk för kroppsskada (injektion, förgiftning)!
Airless-anläggningar arbetar med extremt högt spruttryck.

1

Låt aldrig fingrar, händer eller andra kroppsdelar komma i beröring med sprutstrålen!



Rikta aldrig sprutpistolen mot dig själv andra personer eller djur.
 Använd aldrig sprutpistolen utan fingerskydd.



Personskador som har uppstått av sprutmaterial får inte behandlas som ofarliga skärsår. Vid skador av sprutmaterial eller lösningsmedel skall läkare uppsökas genast eftersom skadorna måste behandlas snarast av medicinsk personal. Informera läkaren om vilket sprutmaterial eller lösningsmedel som har använts.



2

Observera följande punkter i enlighet med bruksanvisningen innan utrustningen tages i bruk:

1. Utrustningen får ej användas med fel eller brister.
2. Säkra sprutpistolen med säkringsspaken på pistolen
3. Apparaten får endast anslutas till jordat el-uttag.



4. Kontrollera högtrycksslangens och sprutpistolens högsta tillåtna arbetstryck.



5. Kontrollera att alla anslutningar är täta.

3

Det är mycket viktigt att anvisningarna om regelbunden rengöring och skötsel av högtryckssprutan följs noggrant.



Innan man påbörjar arbetet och varje gång man gör ett uppehåll ska följande regler beaktas

1. Tryckavlasta sprutpistol och slangar.

0 bar



2. Säkra sprutpistolen med säkringsspaken på pistolen.



3. Koppla ifrån anläggningen.



Sätt säkerheten främst!

Innehåll

	Sida		Sida
1. Säkerhetsföreskrifter för Airless-sprutning	62	9. Åtgärder vid funktionsstörningar	71
1.1 Anvisningar för jordning	63	10. Underhåll	72
2. Användningsöversikt	64	10.1 Allmänt underhåll	72
2.1 Användningsområden	64	10.2 Högtrycksslang.....	72
2.2 Sprutmaterial.....	64	11. Reparationer av anläggningen	72
3. Anläggningsbeskrivning	64	11.1 Avlastningsventil	72
3.1 Airless-metod	64	11.2 In- och utloppsventil	72
3.2 Anläggningens funktion	64	11.3 Packningar	73
3.3 Teckenförklaring till förklaringsbild		11.4 Byta ut motorn	75
Performance Series 1150e	65	11.5 Byta ut dreven i växellådan	75
3.4 Förklaringsbild Performance Series 1150e.....	65	11.6 Byta ut givaren	76
3.5 Tekniska data.....	66	11.7 Kopplingschema Performance Series 1150e.....	77
3.6 Transport.....	66	12. Tillbehör till Performance Series 1150e	78
3.7 Transport i fordonet.....	66	13. Bilaga	79
4. Idrifftagning	66	13.1 Välja rätt munstycke.....	79
4.1 Högtrycksslang, sprutpistol och avskiljningsolja	66	13.2 Underhåll och rengöring av Airless	
4.3 Tryckregleringsknapp Inställningar	66	hårdmetallmunstycken	79
4.3 Anslutning till nätet.....	66	Reservdelslista samling, huvudenhet	100
4.4 Vid första idrifftagning Rengöring		Reservdelslista samling, motorenhet	102
från konserveringsmedel.....	66	Reservdelslista färgpump	104
4.5 Starta anläggning med sprutmaterial	67	Reservdelslista växellådan	106
5. Sprutteknik	68	Reservdelslista högtrycksfilter	107
6. Hantera högtrycksslangen	68	Reservdelslista samling, hög vagn	108
6.1 Högtrycksslang.....	68	Garanti	111
7. Driftavbrott	68		
8. Rengöring av anläggningen (driftstopp)	69		
8.1 Rengöring av anläggningens utsida.....	69		
8.2 Rengör högtrycksfilter	69		
8.3 Rengöring av Airless-sprutpistol	70		

1. Sikkerhedsforskrifter for Airless-sprøjtning

Den här manualen innehåller information som skall läsas och förstås innan utrustningen används. Var extra uppmärksam på följande symboler och läs noga igenom varningstexten.



Den här symbolen innebär att det föreligger risk för allvarlig skada eller dödsfall. Viktig säkerhetsinformation följer.



Obs

Den här symbolen innebär att det föreligger risk för dig eller utrustningen. Viktig information om hur du förebygger skada på utrustningen eller hur du undviker mindre skador följer.



En sådan här symbol för fara indikerar en specifik, arbetsrelaterad risk. Se till att vidta skyddsåtgärder.













Anmärkningar ger viktig information som bör uppmärksammas särskilt.





	<p>FARA: SPRUTSKADOR – Vätskestrålar under högt tryck som produceras av denna utrustning kan tränga igenom huden och undre vävnader vilket kan leda till allvarlig skada och eventuell amputation.</p>
	<p>SPRUTSKADOR SKALL INTE BEHANDLAS SOM VANLIGA SKÅRSKADOR! Sprutskador kan leda till amputation. Kontakta läkare omedelbart.</p> <p>Maximalt driftsömgång på enheten är 214 bar (21,4 MPa, 3100 PSI) vätskestryck.</p>
<p>0 bar</p>	<p>FÖREBYGGANDE:</p> <ul style="list-style-type: none"> Rikta ALDRIG pistolen mot någon kroppsdel. Låt ALDRIG någon kroppsdel vidröra vätskestrålen. Låt ALDRIG kroppen komma i kontakt med en läcka i vätskeslangen. Placera ALDRIG en hand framför pistolen. Handskar utgör inget skydd mot sprutskador. Lås ALLTID avtryckaren, stäng av pumpen och stäng av allt tryck innan underhåll, rengöring, eller utbyte av delar av sprututrustningen, eller då sprututrustningen lämnas utan tillsyn. Trycket stängs inte av då motorn stängs av. PRIME-/SPREJ-ventilen eller tryckventilen måste vridas till korrekt position för att sänka systemets tryck.
	<ul style="list-style-type: none"> Se till att munstycksskyddet ALLTID är på plats vid sprayning. Munstycksskyddet skyddar något men är i första hand ett varningstillbehör.
	<ul style="list-style-type: none"> Använd ALDRIG en spraypistol utan ett fungerande avtryckarlås eller utan att avtryckarskyddet är på plats.
	<ul style="list-style-type: none"> Se till att ALLTID avlägsna spraymunstycket innan rengöring eller spolning av systemet.
	<ul style="list-style-type: none"> Det kan uppstå läckor i målarlangan från nötning, trassel och felaktig hantering. En läcka kan leda till att material tränger in i huden. Kontrollera slangens varje användningstillfälle. Alla tillbehör måste motsvara eller överskrida maximalt driftstryck för sprayanordningen. Detta inbegriper spraymunstycken, pistoler, tillbehör och slang.

	<p>MEDDELANDE TILL LÄKARE:</p> <p>Insprutning i huden innebär allvarlig skada. Det är viktigt att behandla skadan så snabbt som möjligt. Vänta INTE med behandlingen och se till att undersöka toxiciteten. Risken för toxicitet föreligger i samband med vissa typer av färg som sprutas direkt in i blodströmmen. Det kan vara bra att konsultera en plastikkirurg eller en handkirurg.</p>
--	--

	<p>FARA: EXPLOSION OCH BRAND – Ångor från lösningar och färg kan explodera eller antändas. Detta kan orsaka svår skada eller egendomsskada.</p>
	<p>FÖREBYGGANDE:</p> <ul style="list-style-type: none"> Se till att luften runt sprayområdet ventileras ordentligt och se till att undvika ackumulering av brandfarliga ångor. Undvik alla antändningskällor, som exempelvis gnistor från statisk elektricitet, elektrisk utrustning, eld, pilotljus, varma föremål och gnistor från strömkablar eller strömbrytare. Spola alltid enheten i anslutning till en separat metallbehållare. Se till att hålla ett lågt pumptryck och att spraymunstycket avlägsnats. Håll pistolen i ett fast grepp mot behållarens sida för att jorda behållaren och undvika att statiska gnistor uppstår. Plast kan orsaka statiska gnistor. Använd aldrig plats för att inhägna sprayområdet. Använd inte plastskydd vid sprayning av brandfarliga material.
	<ul style="list-style-type: none"> Rök inte i sprayområdet. Det måste finnas en fungerande brandsläckare i området. Placera sprayanordningen på ett avstånd om minst 6.1 m (20 fot) från sprayföremålet i ett väl ventilerat område (förlång slangens vid behov). Antändbara ångor är ofta tyngre än luft. Golvområdet måste vara extremt väl ventilerat. Pumpen inbegriper bågformade delar som avger gnistor som kan antända ångorna.
	<ul style="list-style-type: none"> Utrustningen och föremålen i och runt sprayområdet måste vara korrekt jordade för att undvika statiska gnistor.
	<ul style="list-style-type: none"> Använd endast en ledande eller jordad högtrycksslang. Pistolen måste vara jordad via slanganslutningar. Strömkabeln måste vara ansluten till en jordad strömkrets (bara elektriska enheter). Enheten måste kopplas till jord. Använd den gröna jordkabeln för att koppla enheten till ett vattenrör, järnstång eller annan elektriskt jordad yta.
	<ul style="list-style-type: none"> Följ tillverkarens varningar och instruktioner beträffande material och lösningar. Se till att driften blir säker genom att läsa beläggningsmaterialets säkerhetsdatablad och tekniska information. Använd inte material med en flampunkt under 21° C. Flampunkten är den temperatur där vätskan producerar så mycket ånga att de kan antändas. Använd lägsta möjliga tryck vid spolning av utrustningen.

	FARA: EXPLOSIONSRISK I ANSLUTNING TILL INKOMPATIBLA MATERIAL – orsakar allvarlig skada eller egendomsskada.
	FÖREBYGGANDE: <ul style="list-style-type: none"> Använd inte material som innehåller blekmedel eller klor. Använd inte halogeniserade kolvätelösningar som metylklorid och 1,1,1 - trikloroetan. Den fungerar inte ihop med aluminium och kan orsaka explosion. Om du inte är säker på ett visst materials kompatibilitet med aluminium kan du kontakta din materialleverantör.

	FARA: ALLMÄNT – Kan orsaka svår skada eller egendomsskada.
	FÖREBYGGANDE: <ul style="list-style-type: none"> Läs alla instruktioner och försiktighetsåtgärder innan utrustningen används. Följ alla lämpliga lokala, statliga och nationella bestämmelser för ventilation, förebyggande av eldsvåda och drift. Trycker man på avtryckaren uppstår en rekyll på den hand som håller sprejpistolen. Rekyllkraften från sprejpistolen kan vara speciellt kraftig när munstycket tagits bort och man applicerat högt tryck på luftfria pumpen. När man rengör utan sprejmunstycke ställer man in tryckknappen på lägsta möjliga tryck. Använd endast tillverkarens godkända reservdelar. Användaren står för alla risker och skyldigheter vid användning av delar som inte motsvarar de minimikrav och den säkerhetsutrustning som tillhandahålls av tillverkaren.
	<ul style="list-style-type: none"> Undersök alla slangar för förekomst av hål, läckor, förslitningsskador eller utbuktningar före varje användningstillfälle. Undersök alla kopplingar för att se om de är skadade eller rörliga. Byt omedelbart ut slangen vid förekomst av något av ovanstående. Reparera aldrig en målarlang. Byt ut den mot en jordad högtrycksslang.
	<ul style="list-style-type: none"> Se till att nätsladden, luftslangen och sprutslangarna inte dras så att de utgör halk-, snubbel- eller fallrisk. Undvik halkrisk genom att omedelbart tvätta bort material- och lösningsmedelspill.
	<ul style="list-style-type: none"> Följ ALLTID tillverkarens instruktioner för säker hantering av sprejfärger och lösningar.
	<ul style="list-style-type: none"> Använd inte denna enhet i täckta verkstäder enligt explosionsreglerna.
	<ul style="list-style-type: none"> Dra alltid ur kontakten från uttaget innan arbete utförs på utrustningen (endast elektriska enheter). Förhindra oavsiktlig avstängning eller start genom att alltid ha nätsladdskontakten under uppsikt vid drift.
	<ul style="list-style-type: none"> Använd öronskydd. Denna enhet kan skapa en bullernivå på över 85 decibel.
	<ul style="list-style-type: none"> Tre personer krävs för lyft av enheter som väger mer än 36 kg.
	<ul style="list-style-type: none"> Lämna aldrig denna utrustning utan tillsyn. Håll utom räckhåll för barn eller andra som inte känner till hur man använder luftfri utrustning. Flytta inte maskinen när den är i drift. Spraya inte utomhus i blåsigt väder.

	FARA: FARLIGA ÅNGOR – Färg, lösningar, insektsdödande medel och andra material kan vara skadliga vid inandning eller kroppskontakt. Ångor kan orsaka svårt illamående, svimning eller förgiftning.
  	FÖREBYGGANDE: <ul style="list-style-type: none"> Använd en respirator eller gasmask vid risk för inandning av ångor. Läs alla instruktioner som medföljer masken för att försäkra dig om att den erbjuder tillräckligt skydd. Använd skyddsglasögon. Använd de skyddskläder som rekommenderas av färgtillverkaren.

1.1 Instruktioner för jordning



Man måste jorda elektriska modeller. Skulle det uppstå kortslutning minskar jordningen risken för elektriska stötar genom en avledningskabel för elströmmen. Med denna produkt medföljer en kabel med jordledning samt en jordkontakt. Kontakten måste kopplas till ett uttag som är korrekt installerat och jordat i enlighet med alla lokala regler och förordningar.



FARA – Installerar man jordkontakten felaktigt kan det resultera i risk för elektriska stötar. Om man måste byta ut kabeln eller kontakten så koppla inte den gröna jordsladden till någon av de platta bladterminalerna. Den gröna isolerade sladden med eller utan gula linjer är jordsladden och måste kopplas till jordpluggen.

Hör med en kvalificerad elektriker eller servicetekniker om det är något oklart med instruktionerna för jordning, eller om du är osäker på om produkten är korrekt jordad. Modifiera inte den kontakt som medföljer. Om pluggen inte passar uttaget måste en kontakt som passar installeras av en behörig elektriker.



Var försiktig! – Strömkabeln för denna utrustning fungerar som ett nödstopp/urkopplingsorgan. Strömkabeln måste vara placerad i närheten av ett lättillgängligt urtag fritt från hinder.

Arbeten eller reparation på elsystemet:

Får endast utföras av behörig elektriker. Vi tar inget ansvar för felaktigt utförd installation.

På begäran utlämnas uppgifter om vilka material som använts i utrustningen så att du kan bedöma kompatibiliteten med det beläggningsmaterial du avser att använda.

Arbetstemperatur

Denna utrustning fungerar korrekt i sin avsedda miljö/omgivning, vid ett minimum mellan +10 °C och +40 °C.

Relativ fuktighet (RH)

Utrustningen fungerar korrekt i en omgivning av 50 % RH, +40 °C. Lägre temperatur kan tillåtas vid högre RH-grad.

Mätningar ska utföras av köparen så att skadliga effekter av tillfällig kondensering kan undvikas.

Höjd över havet

Denna utrustning fungerar korrekt upp till ett medelvärde av 2100 meter över havets nivå.

Transport och lagring

Denna utrustning motstår, eller har skyddats mot transport- och lagringstemperaturer på -25 °C till +55 °C, och upp till +70 °C under kortare perioder.

Utrustningen har förpackats så att skada från effekter av normal fuktighet, vibration och stötar förhindras.

2. Användningsöversikt

2.1 Användningsområden

Alla lackeringsarbeten i verkstad och på byggarbetsplats, mindre dispersionsarbeten med sprutpistolen eller Airless-roller med integrerad matning, korrosions- och flamskydd.

Exempel på sprutobjekt

Dörrar, dörrkarmar, ledstänger, möbler, beklädnad av trä, staket, värmeelement och ståldelar, tak och väggar inomhus. även fasader, underjordiska garage, flam- och

2.2 Sprutmaterial

Sprutmaterial som kan bearbetas



Beakta Airless-kvalitet vid de sprutmaterial som skall bearbetas.

Lösningssmedelshaltiga lacker och lackfärger för förtunning med vatten, tvåkomponents-sprutmaterial, dispersioner, latexfärg.

Andra sprutmaterial får endast användas med tillstånd från firman Titan.

Filtrering

Trots att det finns insugningsfilter och insticksfilter i sprutpistolen, rekommenderar vi i allmänhet ändå filtrering av sprutmaterial.

Rör om sprutmaterialet väl innan du påbörjar bearbetningen.



Obs! Vid omröring med motordrivna omrörare måste det tillses att inga luftblåsor rörs ned. Luftblåsor inskränker sprutningen och kan t.o.m. leda till avbrott i anläggningens drift.

Viskositet

Högviskosa sprutmaterial upp till 30.000 mPa·s kan bearbetas med denna anläggning.

Om högviskosa sprutmaterial inte kan sugas in, så skall dessa förtunnas enligt tillverkarens anvisningar.

Tvåkomponents-sprutmaterial

Avsedd bearbetningstid måste beaktas exakt. Under denna tid skall anläggningen spolats igenom och rengöras noggrant med lämpligt rengöringsmedel.

Sprutmaterial med skarpa tillsatspartiklar

Dessa har en stark förslitande verkan på ventiler, högtrycksslang, sprutpistol och munstycke. Därigenom finns det risk för att livslängden för dessa komponenter förkortas avsevärt.

3. Anläggningsbeskrivning

3.1 Airless-metod

Huvudsakliga användningsområden är tjocka lager av högviskost sprutmaterial vid stora ytor och omfattande materialmängder.

En kolvpump suger in sprutmaterial och transporterar det därefter vidare till munstycket under tryck. Sprutmaterialet finfördelas när det pressas igenom munstycket med ett maximalt tryck av 21,4 MPa (214 bar). Tack vare detta höga tryck finfördelas sprutmaterial till mikroskopiska partiklar.

Eftersom ingen luft används i ett sådant system kallas det för AIRLESS-metod (luftfri).

Denna sprutningsmetod ger fördelar som t ex finfördelat sprutmaterial, drift med endast svag dimbildning och en jämn yta utan blåsor. Andra fördelar är snabb arbetshastighet och enkel hantering.

3.2 Anläggningens funktion

För att bättre förstå anläggningens funktion beskrivs den tekniska konstruktionen i detta avsnitt.

Titan Performance Series är eldrivna högtryckssprutor.

En kuggväxel överför drivkraften till en vevaxel. Vevaxeln förflyttar kolven i materialmatarpumpen upp och ner.

Inloppsventilen öppnas automatiskt genom kolvens uppåtrörelse. Utloppsventilen öppnas vid kolvens nedåtrörelse.

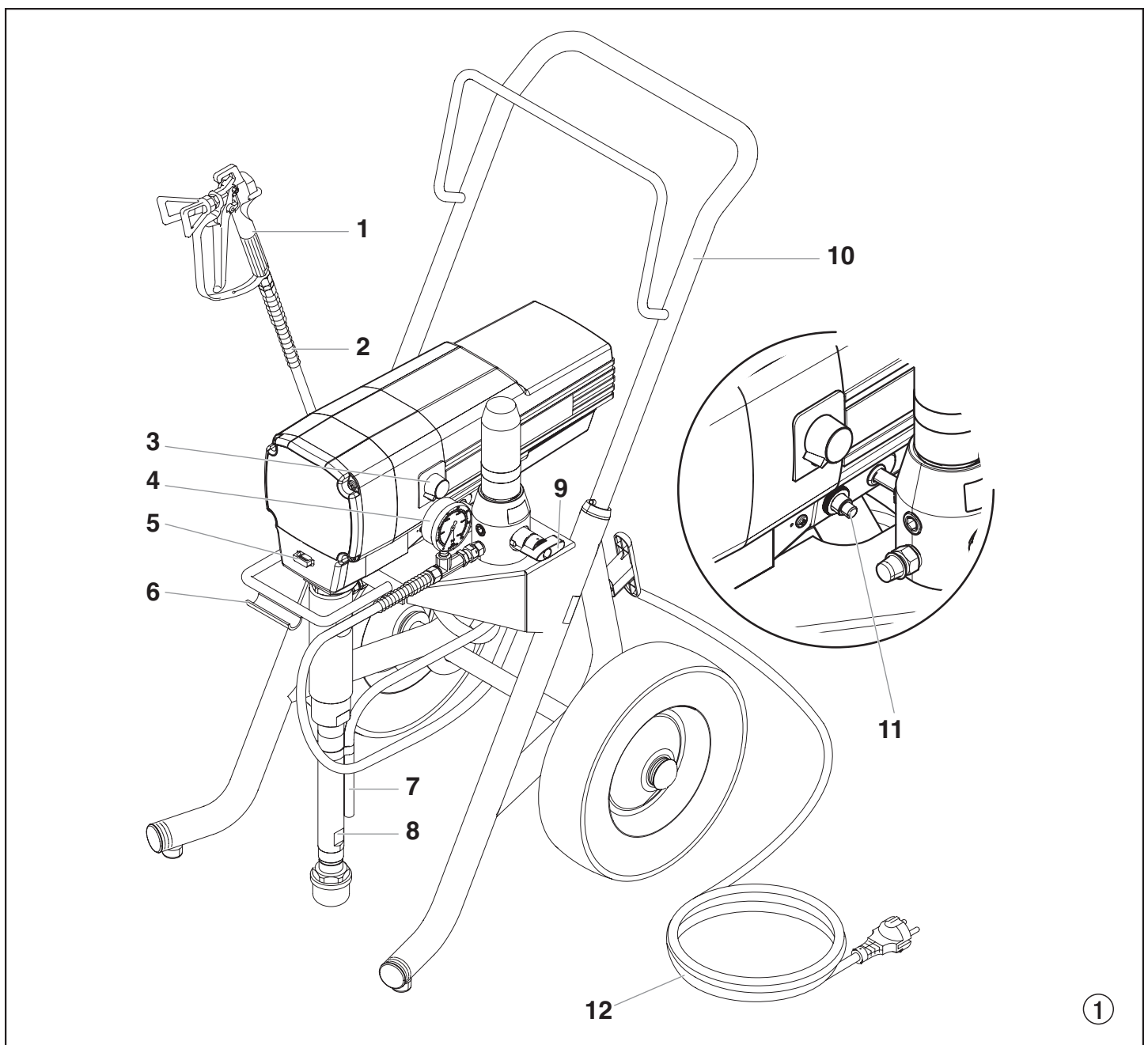
Sprutmaterial strömmar under högt tryck genom högtrycksslangen till sprutpistolen. Sprutmaterial finfördelas, när det rinner ut ur munstycket.

Tryckregulatorn reglerar matningsmängden och sprutmaterialets driftryck.

3.3 Teckenförklaring till förklaringsbild Performance Series 1150e

- | | |
|--|--|
| 1 Sprutpistol | 7 Returslang |
| 2 Högtrycksslang | 8 Insugningsslang |
| 3 Tryckregleringsknapp /
ON/TILL – OFF/FRÅN-kontakt | 9 Avlastningsventil |
| 4 Manometer | Spakläge lodrätt – PRIME (↻ cirkulation) |
| 5 Påfyllningsöppning för Piston Lube (Piston Lube för
hindrar en förhöjd förslitning av packningarna) | Spakläge vågrätt – SPRAY (↗ sprutning) |
| 6 Hinken hakar | 10 Hög vagn |
| | 11 Överströmsskyddskontakt |
| | 12 Apparatanslutningsledning |

3.4 Förklaringsbild Performance Series 1150e



3.5 Tekniska data

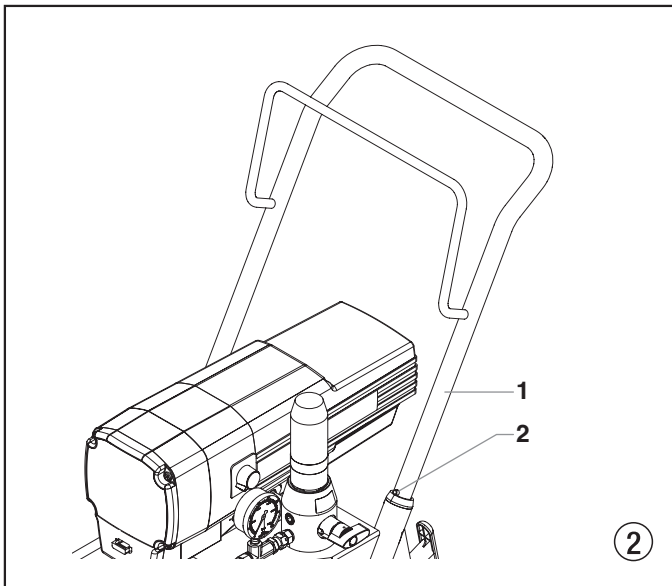
Spänning:	220~240 Volt AC, 50/60 Hz
Max upptagen ström:	7,5 A @ 230 VAC
Apparatanslutningsledning:	3 x 1,5 mm ² – 6 m
Upptagen effekt:	1300 Watt
Max driftryck:	214 bar (21,4 MPa)
Volymström vid 120 bar (12 MPa) med vatten:	3,2 l/min
Max munstyckestorlek:	0,033 inch (tum)– 0,84 mm
Max temperatur på sprutmaterialet:	43°C
Max viskositet:	30.000 mPa·s
Vikt:	47,6 kg
Specialhögtrycksslang:	6,35 mm, 15 m-18 NPSM
Mått (L x B x H):	605 x 540 x 745 mm
Vibration:	Sprutpistolen överskrider inte 2,5m/s ²
Max ljudtrycksnivå:	80 dB (A) *

* Mätplats: Avstånd 1 m i sidled anläggningen och 1,60 m över golv, arbetstryck 120 bar (12 MPa), bullerreflekterande golv.

3.6 Transport

Att skjuta eller dra anläggningen.

Drag ut handtaget (fig 3, pos 1) till stoppet. Kör in handtaget – tryck in tryckknapparna (2) på stegvängen och kör sedan in handtaget.



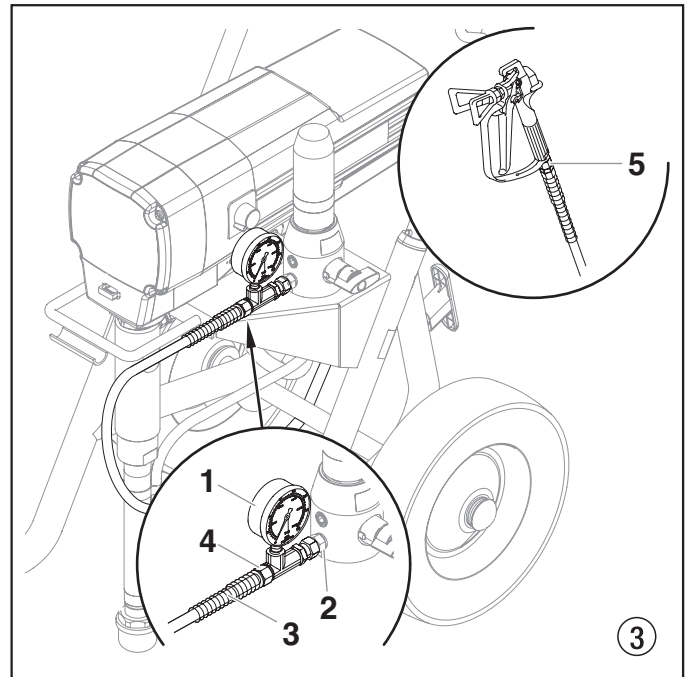
3.7 Transport i fordonet

Säkra anläggningen med lämpliga fästnordningar.

4. Idrifttagning

4.1 Högtrycksslang, sprutpistol och avskiljningsolja

1. Skruva fast manometern (1) på sprutmaterialutgången (fig. 3, pos 2).
2. Skruva fast högtrycksslangen (3) på manometern (4).
3. Skruva på sprutpistolen (5) med utvalt munstycke på högtrycksslangen.
4. Drag åt överfallmuttrarna på högtrycksslangen, så att inget sprutmaterial rinner ut.

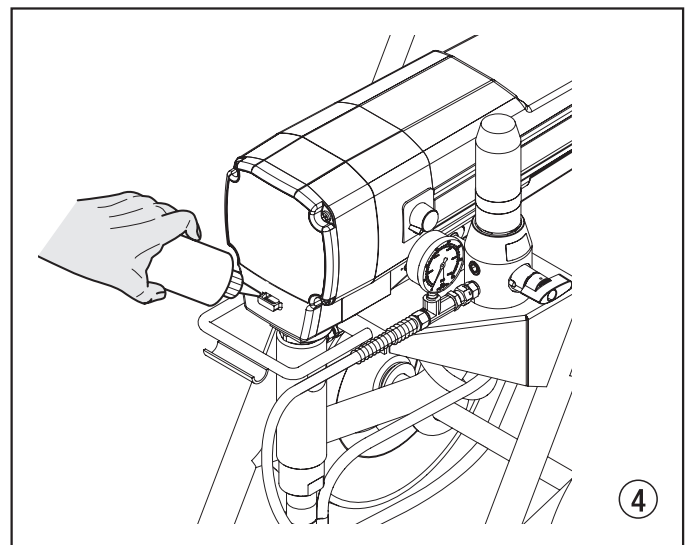


5. Fyll på Piston Lube (fig. 4). Fyll endast på så mycket att ingen Piston Lube droppar in i sprutmaterialbehållaren.



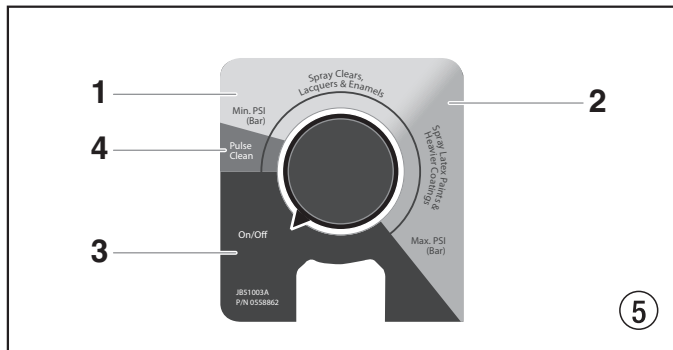
Obs

Piston Lube förhindrar en ökad förslitning av packningarna.



4.2 Tryckregleringsknapp Inställningar (fig. 5)

1. Gult område (Min. Bar - 115 Bar)
2. Grön område (115 - 230 Bar)
3. Svart område (pumpen är avstängd)
4. Röd område (pulserande tryck till rengöring)



4.3 Anslutning till nätet

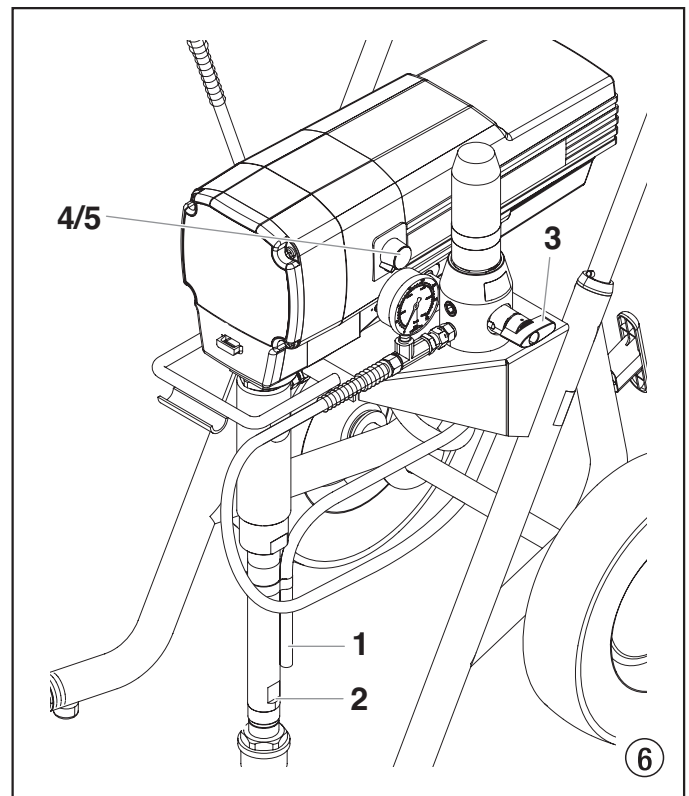


Anläggningen måste anslutas till ett jordat uttag.

Kontrollera innan du ansluter utrustningen till nätet, att nätspänningen överensstämmer med uppgifterna på märkskylten.

4.4 Vid första idrifttagning Rengöring från konserveringsmedel

1. Doppa ner insugningsslangen (fig. 6, pos. 2) och returslangen (1) i en behållare med ett lämpligt rengöringsmedel.
2. Öppna avlastningsventilen (3), ventilposition PRIME (↻ cirkulation).
3. Starta utrustningen (4) ON (TILL).
4. Vrid tryckregleringsvredet (5) till minimalt tryck i den gula zonen.
5. Vänta tills rengöringsmedel kommer ut ur returslangen.
6. Stäng avlastningsventilen, ventilposition SPRAY (↻ sprutning).
7. Tryck in sprutpistolens avtryckarbygel.
8. Spruta ut rengöringsmedlet från anläggningen till en öppen behållare.



4.5 Starta anläggning med sprutmaterial

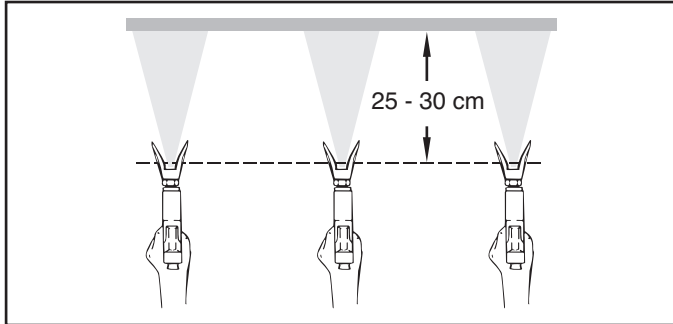
1. Doppa ner insugningsslangen (fig. 6, pos. 2), och returslangen (1) i sprutmaterialbehållaren.
2. Öppna avlastningsventilen (3), ventilposition PRIME (↻ cirkulation).
3. Starta utrustningen (4) ON (TILL).
4. Vrid tryckregleringsvredet (5) till minimalt tryck i den gula zonen.
5. Vänta tills sprutmateriallet kommer ut ur returslangen.
6. Stäng avlastningsventilen, ventilposition SPRAY (↻ sprutning).
7. Dra av sprutpistolens flera gånger och spruta i en behållare tills sprutmateriallet kommer utan avbrott från sprutpistolens.
8. Öka trycket genom att långsamt vrida upp tryckregleringsknappen.
Kontrollera sprutbildens, öka trycket tills finfördelningen är OK.
Vrid alltid tryckregleringsknappen till det understa läget när finfördelningen är bra.
9. Anläggningen är nu klar för sprutning.

5. Sprutteknik

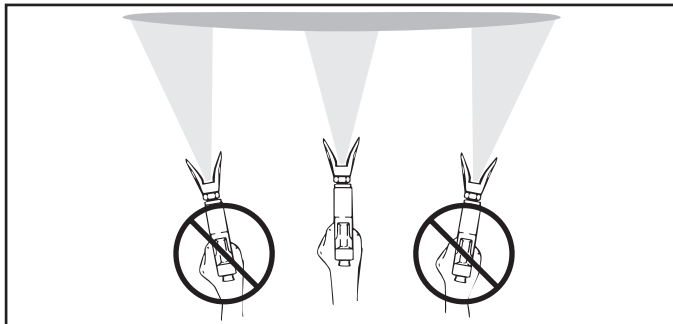


Fara vid felinriktad sprutning. Spruta inte med påsatt spetskydd. Utlös ALDRIG pistolen om inte spetsen är vriden fullständigt antingen till sprutningsläge eller rensläge. Koppla ALLTID in pistolavtryckarens lås innan du avlägsnar, byter ut eller rengör spetsen.

Nyckeln till ett gott målningsresultat är en jämn täckning över hela ytan. Håll din arm i rörelse med konstant hastighet och håll sprutpistolens på konstant avstånd från ytan. Det bästa sprutningsavståndet är 25 till 30 cm mellan sprutningsspetsen och ytan.

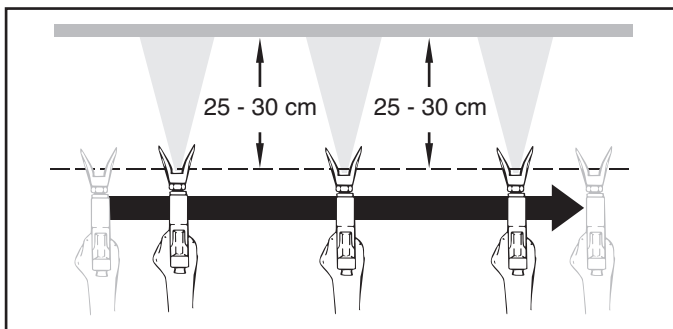


Håll sprutpistolens i rät vinkel mot ytan. Det innebär att du ska röra armen fram och tillbaka snarare än bara vrida på handleden.



Håll sprutpistolens vinkelrätt mot ytan, annars blir den ena änden av sprutningsmönstret tjockare än den andra.

Utlös pistolen efter att ha påbörjat draget. Släpp avtryckaren innan du avslutar draget. Sprutpistolens ska vara i rörelse då avtryckaren dras åt och släpps. Överlappa varje drag med cirka 30%. Detta säkerställer jämn täckning.



Om kanterna blir mycket tydliga eller trådar uppstår i sprutstrålen – höj arbetstrycket eller förtunna sprutmaterialet.

6. Hantera högtrycksslangen

Undvik att böja eller vika högtrycksslangen skarpt, minsta tillåtna böjningsradien uppgår till ungefär 20 cm.

Se till att högtrycksslangen inte körs över och skydda den mot vassa föremål och kanter.



Risk för personskador om högtrycksslangen är otät. Skadade högtrycksslangar måste genast bytas ut.

Försök aldrig att reparera defekta högtrycksslangar!

6.1 Högtrycksslang

Anläggningen är utrustad med en högtrycksslang som är särskilt lämpad för kolvpumpar.



För att garantera avsedd funktion, säkerhet och livslängd, skall endast Titan-originalhögtrycksslangar användas.

7. Driftavbrott

1. Öppna avlastningsventilen, ventilposition PRIME (↻ cirkulation).
2. Vrid tryckregleringsvredet till avstängt läge i den svarta zonen.
3. Tryck på sprutpistolens avtryckarbygel för att minska trycket på högtrycksslang och sprutpistol.
4. Säkra sprutpistolens, se sprutpistolens bruksanvisning.
5. Om ett standardmunstycke ska rengöras, se sid 79, punkt 13.2.
Följ bruksanvisningen, om ett annat munstycke har monterats.
6. Låt insugningsslangen och returslangen ligga kvar i sprutmaterialet eller doppa ner det i ett lämpligt rengöringsmedel.



Om snabbtorkande eller tvåkomponents-sprutmateriale används, måste anläggningen tvunget spolas igenom med lämpligt rengöringsmedel inom den angivna bearbetningstiden.

8. Rengöring av anläggningen (driftstopp)

Den viktigaste förutsättningen för störningsfri drift är att anläggningen hålls ren. Rengör alltid anläggningen när du har avslutat sprutningen. Sprutmaterial får under inga som helst omständigheter torka in i anläggningens inre. Använd ett rengöringsmedel (flampunkt över 21 °C) som är avsett för aktuellt sprutmaterial.

- Säkra sprutpistolens, se pistolens bruksanvisning.

Rengör och demontera munstycket.

Standardmunstycke: Se sid 79, punkt 13.2.

Följ bruksanvisningen, om ett annat munstycke har monterats.

1. Ta upp insugningsslangen ur sprutmaterialet.
2. Stäng avlastningsventilen, ventilposition SPRAY (☞ sprutning).
3. Starta anläggningen (ON) (TILL).
4. Tryck in sprutpistolens avtryckarbygel för att pumpa ut resterande sprutmaterial från insugningsslangen, högtrycksslangen och sprutpistolens till en öppen behållare.



Obs

Om lösningsmedelhaltiga sprutmaterial används måste behållaren vara jordad.



**Akta! Pumpa eller spruta inte in i behållare med liten öppning (sprundhål)!
Beakta säkerhetsföreskrifterna.**

5. Doppa ner insugningsslangen med returslangen i en behållare med ett lämpligt rengöringsmedel.
6. Vrid tryckregleringsvredet till pulsrengöring i den röda zonen.
7. Öppna avlastningsventilen, ventilposition PRIME (↻ cirkulation).
8. Låt ett lämpligt rengöringsmedel cirkulera runt i anläggningen några minuter.
9. Stäng avlastningsventilen, ventilposition SPRAY (☞ sprutning).
10. Tryck på sprutpistolens avtryckarbygel.
11. Pumpa ur resten av rengöringsmedlet till en öppen behållare tills anläggningen har tömts.
12. Stäng av utrustningen OFF (FRÅN).

8.1 Rengöring av anläggningens utsida



Dra först ut stickkontakten ur stickuttaget.



Obs

**Risk för kortslutning om vatten tränger in!
Spruta aldrig av anläggningen med högtryckstvätt eller ånghögtryckstvätt.**

Torka av anläggningens utsida med lämpligt rengöringsmedel i en tygduk.

8.2 Rengör högtrycksfilter

Rengör filterpatronen regelbundet.

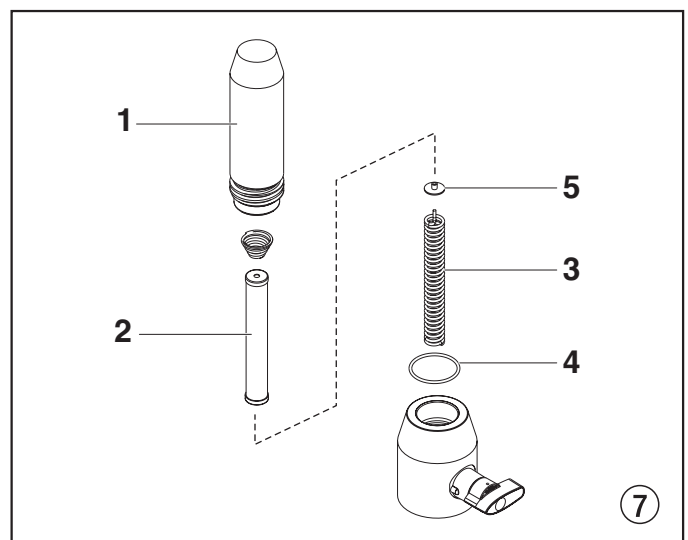
Ett smutsigt eller igensatt högtrycksfilter leder till en dålig sprutbild eller ett igensatt munstycke.

1. Vrid tryckregleringsvredet till avstängt läge i den svarta zonen.



Dra ut stickkontakten ur uttaget.

2. Öppna avlastningsventilen, ventilposition PRIME (↻ cirkulation).
3. Skruva loss filterhuset (fig 7, pos 1) med en bandnyckel.
4. Dra av filterpatronen (2) från stödfjäders (3).
5. Rengör alla delar med ett lämpligt rengöringsmedel. Byt filterpatron vid behov.
6. Kontrollera O-ringen (4), byt vid behov.
7. Lägg stödplåten (5) över stödfjäders (3). Skjut filterpatronen (2) över stödfjäders.
8. Skruva i filterhuset (1) och dra åt till stoppet med bandnyckeln.



8.3 Rengöring av Airless-sprutpistol

1. Spola igenom Airless-sprutpistolen med lämpligt rengöringsmedel vid lågt arbetstryck.
2. Rengör munstycket noggrant med ett lämpligt rengöringsmedel för att garantera att inga rester av sprutmaterialet finns kvar.
3. Rengör Airless-pistolens utsida noggrant.

Insticksfilter i Airless-sprutpistolen

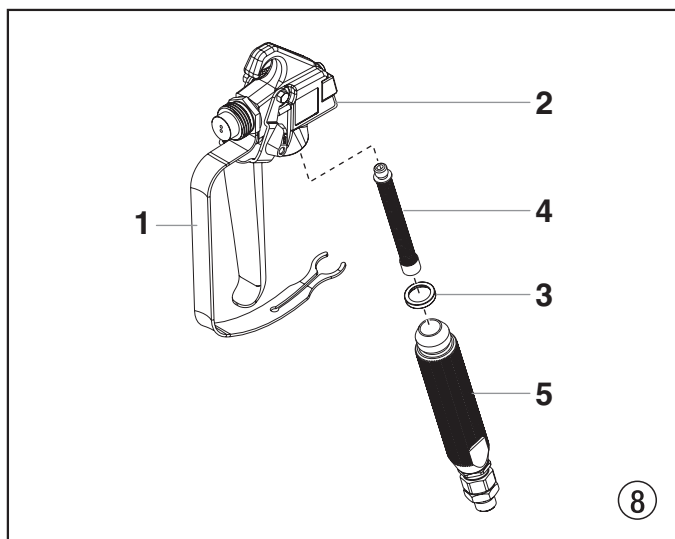
Demontering (fig. 8)

1. Dra den nedre delen av avtryckarskyddet framåt (1) så att det lossnar från handtaget (5).
2. Lossa på och ta bort handtaget (5) från pistolhuvudet (2).
3. Skruva bort filtret (4) medurs från pistolkroppen (2).



Med vänstergångor måste du vrida filtret medurs för att ta bort det.

4. Skruva dit det nya eller rengjorda filtret moturs i pistolkroppen.
5. Se till att alla delar är rena och att handtagspackningen (3) sitter rätt inne i pistolhuvudet.
6. Skruva i handtaget (5) i pistolhuvudet (2) tills det sitter säkert på plats.
7. Snäpp fast avtryckarskyddet (1) på handtaget (5).



9. Åtgärder vid funktionsstörningar

Störningstyp	Möjlig orsak	Åtgärd för att avhjälpa felet
A. Anläggningen startar inte	<ol style="list-style-type: none"> Spänning saknas. För låg inställning av trycket. ON/OFF (TILL/FRÅN) -kontakt defekt. 	<ol style="list-style-type: none"> Kontrollera spänningsmatningen. Vrid upp tryckregleringsknappen. Byt ut
B. Anläggning suger inte	<ol style="list-style-type: none"> Avlastningsventilen är inställd på SPRAY (☞ sprutning). Filtret sticker upp ovanför vätskeytan och suger in luft. Filtret igensatt. Insugningsslangen är lös, dvs. anläggningen suger in „tjuvluft“. 	<ol style="list-style-type: none"> Ställ avlastningsventilen på PRIME (☺ cirkulation). Fyll på sprutmaterial. Rengör eller byt filter. Rengör anslutningsställen. Dra åt insugningsröret.
C. Anläggningen suger men trycket stiger inte	<ol style="list-style-type: none"> Munstycket mycket slitet. För stort munstycke. För låg inställning av trycket. Filtret igensatt. Sprutmaterial rinner genom returslangen när avlastningsventilen står i läge SPRAY (☞ sprutning). Packningarna hopklibbade eller slitna. Ventilkulor slitna. Ventilsäten slitna. 	<ol style="list-style-type: none"> Byt ut Byt munstycke. Öka tryckinställningen genom att vrida tryckregleringsvredet medurs. Rengör eller byt filter. Demontera och rengör eller byt avlastningsventil. Demontera och rengör eller byt packningar. Demontera och byt ventilkulor. Demontera och byt ventilsäten.
D. Sprutmaterial rinner ut upptill på färgpumpen	<ol style="list-style-type: none"> Den övre packningen är slitna. Kolven är slitna. 	<ol style="list-style-type: none"> Demontera och byt packning. Demontera och byt kolv.
E. Ökad pulsering i sprutpistolen	<ol style="list-style-type: none"> Fel typ av högtrycksslang. Munstycket slitet eller för stort. För högt tryck. 	<ol style="list-style-type: none"> Använd endast original Titan-högtrycksslangar för bästa funktion, säkerhet och livslängd. Byt munstycke. Vrid tryckregleringsknappen till ett lägre värde.
F. Dålig sprutbild	<ol style="list-style-type: none"> För stort munstycke för sprutmaterialet. Felaktig tryckinställning. För låg matningsmängd. Sprutmaterialet har för hög viskositet. 	<ol style="list-style-type: none"> Byt munstycke. Vrid på tryckregleringsknappen tills du får en tillfredsställande sprutbild. Rengör eller byt alla filter. Tunna ut enligt tillverkarens uppgifter.
G. Minskad effekt i anläggningen	<ol style="list-style-type: none"> För låg inställning av trycket. 	<ol style="list-style-type: none"> Öka tryckinställningen genom att vrida tryckregleringsvredet medurs.

10. Underhåll

10.1 Allmänt underhåll

Låt Titan-service genomföra underhåll på anläggningen en gång om året.

1. Kontrollera att högtrycksslangarna, anläggningens anslutningsledning och stickkontakten inte är skadade.
2. Kontrollera om inlopps-, utloppsventilsätena och filter är slitna.

10.2 Högtrycksslang

Kontrollera optiskt om högtrycksslangen har tryckställen eller buktar utåt, särskilt vid övergången till armaturen.

Överfallsmuttrarna måste kunna vridas utan svårigheter.

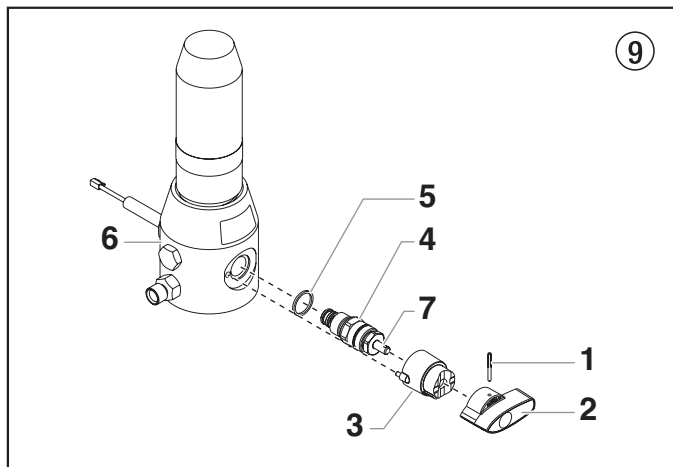
11. Reparationer av anläggningen



Stäng av utrustningen OFF (FRÅN).
Före reparation – drag alltig ut stick-kontakten ur stickuttaget.

11.1 Valvola di sfianto

1. Tag bort skårstiftet (fig. 9, pos. 1) med en drivare på 2 mm ur avlastningsventilhandtaget (2).
2. Dra av avlastningsventilhandtaget (2) och medbringaren (3).
3. Skruva av ventilhuset (4) komplett med en rullgaffelnyckel.
4. Se till att tätningen (5) sitter rätt, skruva därefter i ett nytt ventilhus (4) komplett i fördelarblocket (6). Drag åt med rullgaffelnyckel.
5. Rikta medbringaren (3) mot borrhålet i färgstegshuset (6). Skjut på medbringaren och stryk på maskinfett.
6. Ställ in borrhålen i ventilaxeln (7) och i avlastningsventilhandtaget (2) mot varandra.
7. Sätt i skårstiftet (1) och ställ in avlastningsventilhandtaget i läge PRIME/SPRAY.

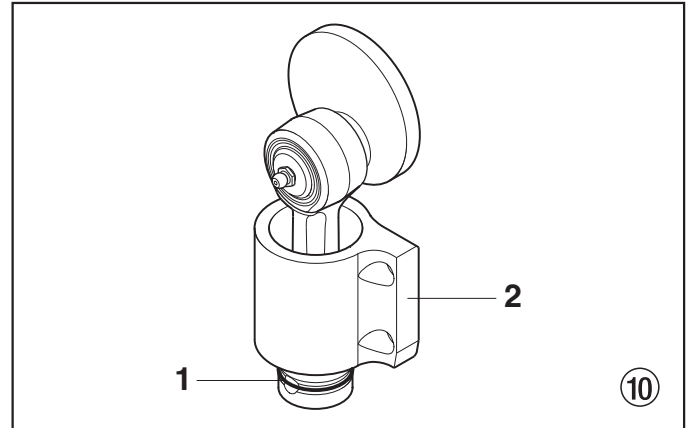


11.2 In- och utloppsventil

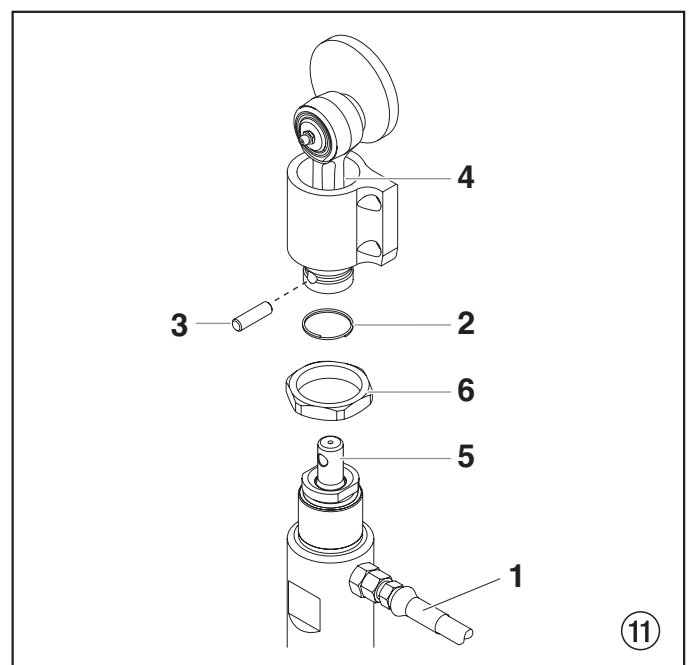
1. Skruva ur de fyra skruvarna i frontkåpan, ta av frontkåpan.
2. Starta utrustningen ON (TILL) och stäng av den OFF (FRÅN), så att spiralringen (fig. 10, pos. 1) syns på vevstaken under styrningen (2).



Klämrisk – stick inte in fingrar eller verktyg mellan delar, som är i rörelse.



3. Dra ut stickkontakten ur uttaget.
4. Dra av klämman på insugningsröret, ta bort returslangen.
5. Skruva loss slangförbindningen (fig. 11, pos. 1) till högtrycksfiltret.
6. Sväng utrustningen bakåt 90° för att lättare kunna arbeta med materialmatningspumpen.
7. Skjut stoppringen (2) uppåt på löparen (4) så att anslutningsstiftet (3) blir synligt.
8. Skjut anslutningsstiftet (3) framåt genom löparen (4) och kolven (5). Anslutningsstiftet hamnar i ett försänkt område på växellådan där det kan plockas upp.
9. Använd en skruvnyckel och vrid spärrmuttern (6) moturs så att den lossnar från växellådshuset.



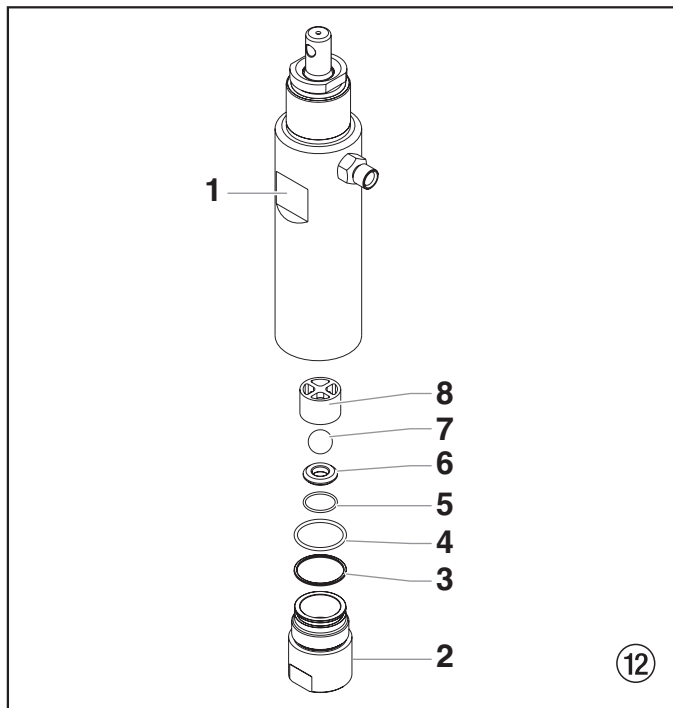
10. Vrid vätskesektionen moturs för att avlägsna den från växellådshuset.

11. Placera vätskesektionscyllindern med de plana ytorna mellan käftarna i ett skruvstäd och spänn fast den (Fig. 12, pos. 1).



Spänn inte för hårt. Cyllindern kan då skadas.

12. Ta bort inloppsventilhuset (2) från cyllindern.
 13. Ta bort lagerringen (3), O-ringen (4), O-ringen (5), inloppsventilens säte (6), inloppsventilens kula (7) och den övre kulgejden (8).
 14. Rengör alla delar med motsvarande rengöringsmedel. Kontrollera inloppsventilens hus (2), säte (6) och kula (7) med avseende på slitage. Byt ut vid behov. Om inloppsventilens säte (6) är utslitet men en sida är oanvänd, kan du installera det omvänt.



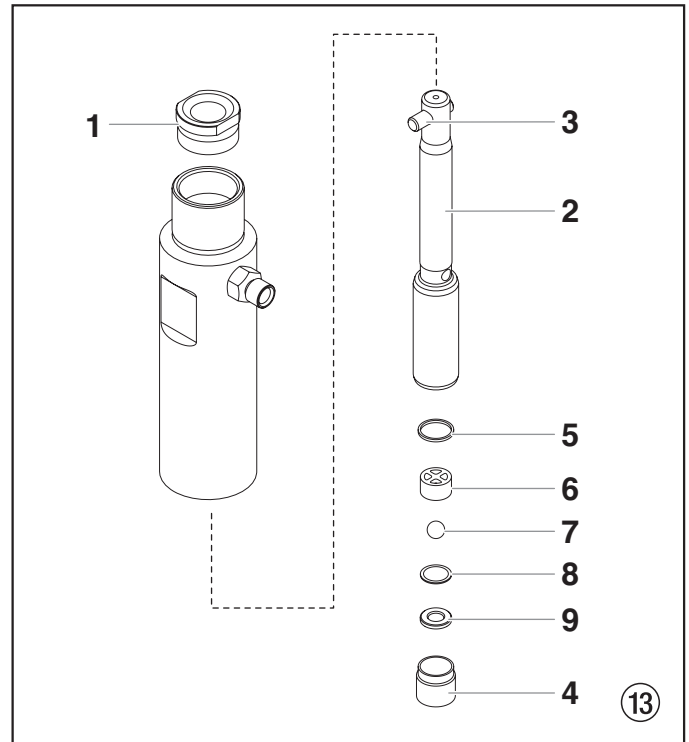
15. Skruva bort den övre packningshållaren (Fig. 13, pos. 1) med hjälp av en skruvnyckel.
 16. Skjut ut kolvstången (2) genom undersidan på cyllindern.
 17. Inspektera kolvstången (2) med avseende på slitage och byt vid behov ut den.
 18. Ta bort cyllindern från skruvstället.
 19. För in anslutningsstiftet (3) genom hålet upptill på kolvstången (2) och kläm fast anslutningsstiftets ändrar i skruvstället. På så sätt hålls kolvstången på plats för demontering.



Kläm inte fast kolvstången direkt i skruvstället. Kolvstången skadas då.

20. Använd en 3/8" sexkantnyckel för att skruva bort utloppsventilhuset (4) från kolvstången (2).
 21. Ta bort den övre packningen (5), den övre kulgejden (6), utloppsventilens kula (7), brickan (8) och utloppsventilens säte (9).
 22. Rensa bort eventuell smuts och undersök hållaren (1) och utloppsventilens säte (9). Om sätet är skadat, vänd det eller byt ut det.

23. Montera tillbaka utloppsventilsdelarna i kolvstången (2) i omvänd ordning till demonteringen.
 24. Ta bort kolven från skruvstället och ta bort anslutningsstången (3).
 25. Om du tänker byta ut packningarna i vätskesektionen, gå till avsnitt 11.3. Om inte, monterar du tillbaka vätskesektionen i omvänd ordning till demonteringen.



11.3 Packningar

1. Ta bort inloppsventilhuset och kolven enligt stegen 1-17 i kapitel 11.2, sidan 72.
2. Det är inte nödvändigt att demontera utloppsventilen.
3. Ta bort den övre stödringen (Fig. 14, pos. 6) och den övre packningen (1) från cyllinderns (2) ovasida.
4. Ta bort adaptorn (3) och den undre packningen (4) från cyllinderns undersida.

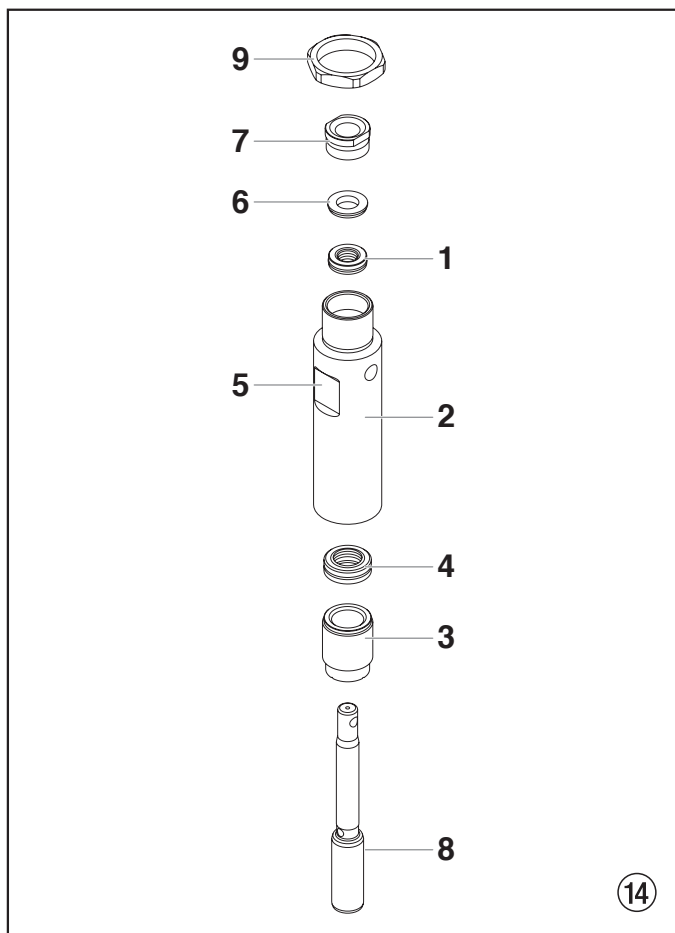


Var försiktig så att du inte skrapar, repar eller på annat sätt skadar cyllindern under borttagningen av packningarna.

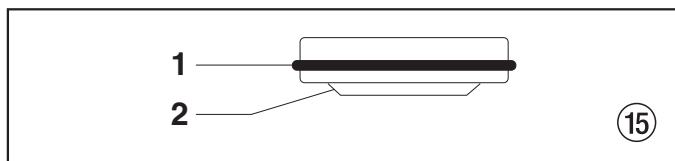
5. Rengör cyllindern (2). Inspektera cyllindern med avseende på skador och byt vid behov ut den.
6. Placera cyllindern (2) med de plana ytorna (5) mellan käftarna i ett skruvstäd och spänn fast den.
7. Sätt dit de nya övre och nedre packningarna och ta bort formverktygen. Spara formverktyget för den övre packningen eftersom du ska använda det som kolinföringsverktyg längre fram i det här arbetsmomentet.



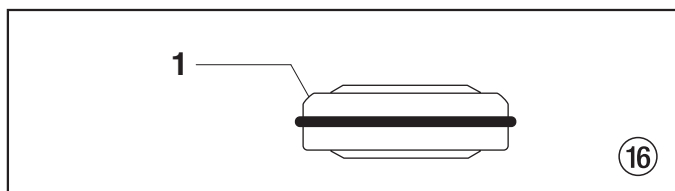
Ta inte bort formverktygen från de övre och nedre packningarna förrän precis innan de installeras i cyllindern.



8. Smörj övre packning (1) och nedre packning (4) med maskinfett.
9. För in den övre packningen (Fig. 15) med O-ring (1) och den utskjutande klacken (2) nedtill.



10. För in den övre stödringen (6) upptill på den övre packningen (1).
11. Skruva fast den övre packningshållaren (7) i cylindern (2).
12. Vrid cylindern i skruvstådet så att undersidan vänds uppåt.
13. För delvis in den nedre packningen i botten på cylinder med den fasade kanten vänd nedåt. Den fasade kanten (Fig. 16, pos. 1) blir vänd uppåt när cylinder är i upprätt läge.



14. Tryck ner den nedre packningen (Fig. 14, pos. 4) på plats med hjälp av införingsverktyget (verktygets artikelnummer anges i komponentlistan för vätskesektionen).



Belägg kolinföringsverktyget (dvs. formverktyget för övre packning) och kolstången med fett innan de förs in i cylindern.

15. Placera kolinföringsverktyget över kolstångens (8) övre del.
16. För in kolstången (8) i botten på cylindern (2), genom den nedre packningen (4), genom den övre packningen (1) och ut genom den övre packningshållaren (7).



Se till att den upphöjda klacken på den nedre packningens nedre del befinner sig helt utanför packningen runt kolstången efter införingen av denna.

17. Ta bort kolinföringsverktyget från kolstångens (8) övre del.
18. Vrid spärrmuttern (9) moturs tills den ligger i nivå med cylinderns (2) överkant.
19. Smörj cylinderns gängor med antikärmedel. Ta bort cylindern från skruvstådet.
20. Skruva fast cylindern i växellådshuset. Vrid den medurs. När hålet i kolstången (Fig. 11, pos. 5) passar ihop med hålet i löparen (Fig. 11, pos. 4), sätter du i anslutningsstiftet (Fig. 11, pos. 3).
21. Skjut stoppringen (Fig. 11, pos. 2) ned över anslutningsstiftet.
22. Fortsätt och vrid cylindern medurs tills spärrmuttern (Fig. 14, pos. 9) ligger i nivå med växellådshuset.



Om nippeln på cylindern inte är vänd mot enhetens baksida, vrider du cylindern moturs tills nippeln är vänd mot enhetens baksida. Vrid inte cylindern mer än ett helt varv.

23. När nippeln positionerats vrider du spärrmuttern medurs tills den kommer i kontakt med växellådshuset.
24. Använd en skruvnyckel och dra åt spärrmuttern mot växellådshuset.
25. Anslut högtrycksslangen till nippeln på cylinderns baksida och dra åt med en skruvnyckel. Se till att slangen inte snor sig.
26. För in adaptorn (Fig. 14, pos. 3) i botten på cylindern.
27. Kontrollera att lagerringen (Fig. 12, pos. 3) och O-ringarna (Fig. 12, pos. 4-5) är insmorda och på plats, montera ihop inloppsventilhuset och skruva fast den på cylindern. Dra åt inloppsventilhuset tills O-ringarna kopplas in. Fortsätt därefter att dra åt tills det sitter åt ordentligt. När det sitter åt ordentligt drar du åt ytterligare ett 1/8–1/4 varv.
28. Skruva in sifonröret/insugningssatsen i inloppsventilhuset och dra åt ordentligt. Linda Teflon-tejp runt gängorna på nedröret/sifonslangadaptorn innan monteringen.
29. Sätt tillbaka returslangen i klämman på sifonröret.
30. Sätt frontkåpan på växellådshuset och skruva fast den på plats med hjälp av de fyra fästskruvarna.

11.4 Byta ut motorn



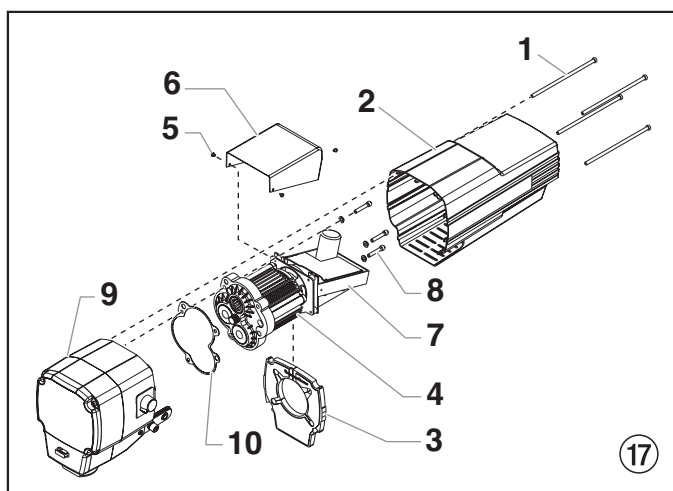
Elektrostatisk urladdning (ESD) kan orsaka skador på styrelektroniken. Använd Titan antistatiskt handledsband artnr. 0507958 eller liknande när du tagit bort elektronikhöljlet och arbetar med styrelektroniken.

1. Öppna reduceringsventilen, ventilposition PRIME (↻-cirkulation), stäng AV enheten och koppla bort strömkabeln.
2. Skruva bort motorkåpens fyra fästskruvar (Fig. 17, pos. 1). Ta bort motorkåpan (2).
3. Frigör låsningen på flänsplattans (3) översida och dra ut flänsplattan nedåt från motorn (4).
4. Skruva bort elektronikåpens tre fästskruvar (5). Lyft bort kåpan (6) från elektronikenheten (7) på motorn.
5. Vid elektronikenheten:
 - a. Koppla bort den vita ledaren från strömkabeln och den vita ledaren från reläet.
 - b. Koppla bort de tre ledarna från potentiometern.
6. Skruva bort motorns tre fästskruvar (8).
7. Dra ut motorn (4) ur växellådshuset (9).
8. När motorn är borttagen, inspekterar du dreven i växellådshuset med avseende på skador eller slitage. Byt vid behov ut dreven.
9. Installera den nya motorn (4) i växellådshuset (9). Se till att huspackningen (10) placeras korrekt.
10. Dra åt motorns (4) tre fästskruvar (8).
11. Återanslut ledningarna till elektronikenheten (se elschemat i avsnittet 11.7 i denna bruksanvisning).
12. Placera kåpan (6) över elektronikenheten (7). Dra åt kåpens (6) tre fästskruvar (5).



Använd endast Titan-skruvar för att säkra elektronikåpan (se reservdelslistan för drivenheten). Elektronikenheten kan skadas om andra skruvar används.

13. Skjut flänsplattan (3) uppåt och runt motorn (4). Lås fast flänsplattan.
14. Skjut in motorkåpan (2) över motorn (4).
15. Dra åt motorkåpens (2) fyra fästskruvar (1).



11.5 Byta ut dreven i växellådan



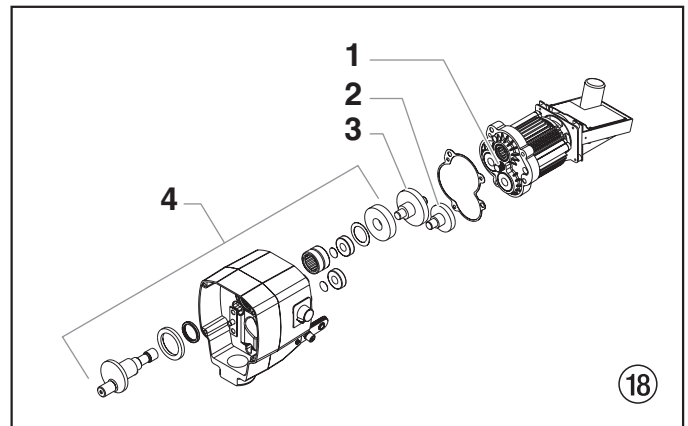
Elektrostatisk urladdning (ESD) kan orsaka skador på styrelektroniken. Använd Titan antistatiskt handledsband artnr. 0507958 eller liknande när du tagit bort elektronikhöljlet och arbetar med styrelektroniken.

1. Följ stegen 1-7 i avsnitt 11.4, sidan 75.
2. Inspektera rotordrevet (Fig. 18, pos. 1) vid motorändan med avseende på skador eller slitage. Om drevet är helt utslitet, byter du ut motorn.
3. Ta bort och inspektera det första (2) respektive andra (3) stegets drev med avseende på skador eller slitage. Byt vid behov ut.
4. Ta bort och inspektera främre växellådan (4) med avseende på skador eller slitage. Byt ut den om den är skadat eller slitet.



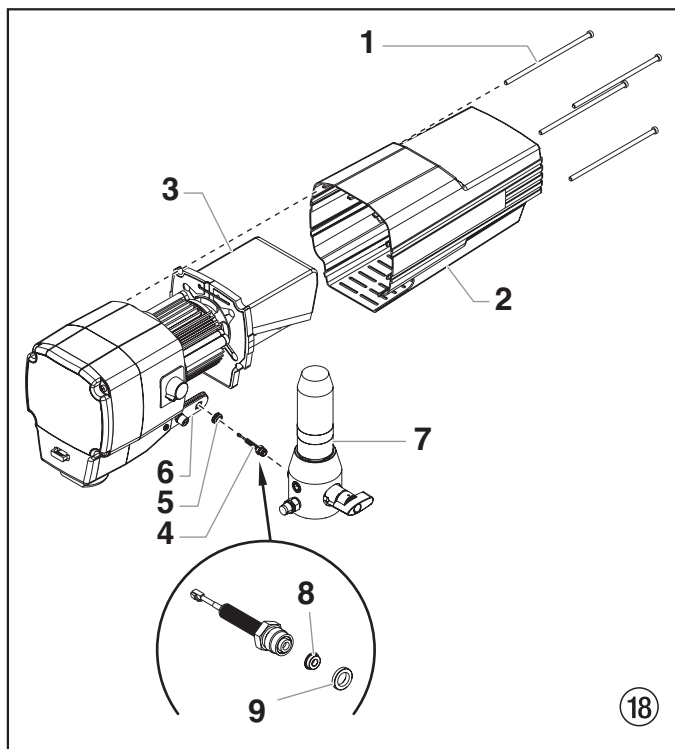
Rengör och fyll växellådstråget upp till baksidan på respektive drev med smörjmedel (artnr. 9870 307).

5. Följ stegen 9-15 i avsnitt 11.4 för återmontering.



11.6 Byta ut givaren

1. Öppna reduceringsventilen, ventilposition PRIME (☉-cirkulation), stäng AV enheten och koppla bort strömkabeln.
2. Skruva bort motorkåpens fyra fästskruvar (Fig. 19, pos. 1). Ta bort motorkåpan (2).
3. Vid elektronikenheten (3) kopplar du bort den svarta ledningen som kommer från givaren (4).
4. Dra skyddshylsan (5) ur fästplattan (6) och skjut upp den utefter givarskftet (4) tills den går fri från fästplattan (6).



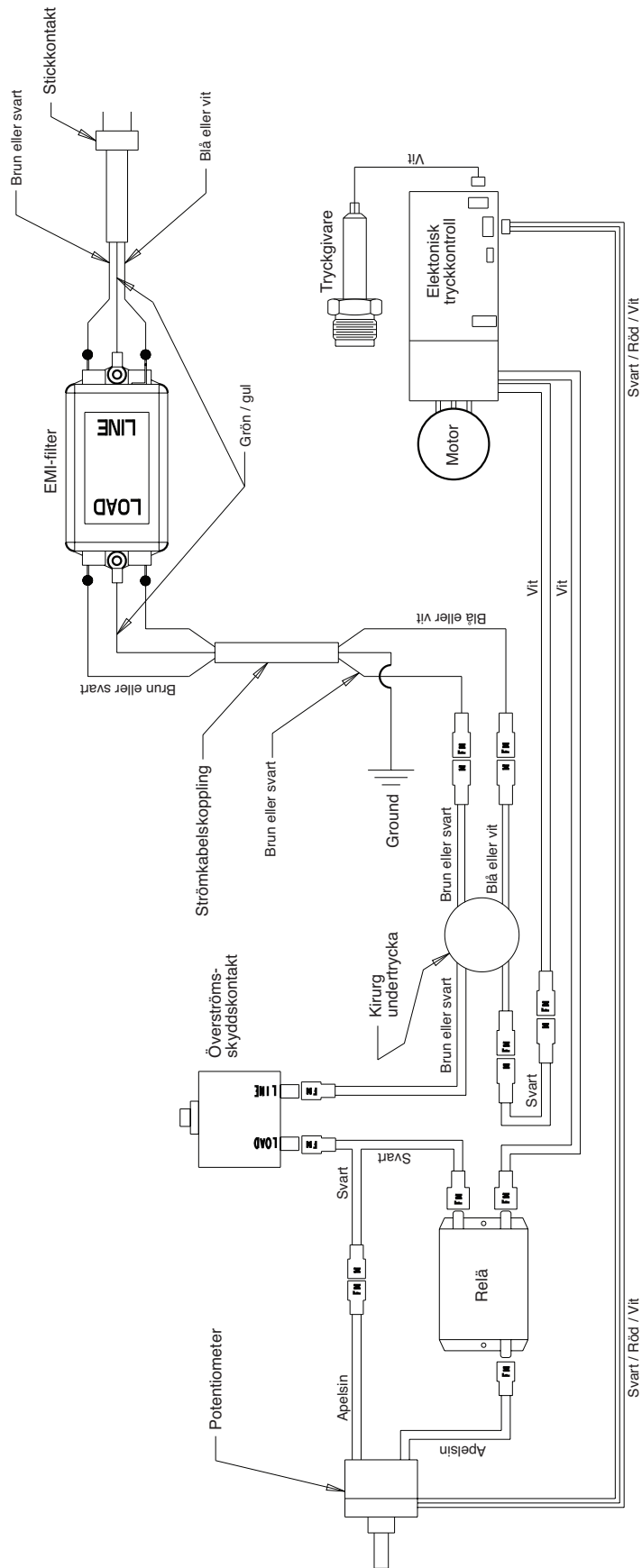
5. Skruva bort givaren (4) från filterhuset (7) med hjälp av en skruvnyckel. Dra försiktigt givarledningen ut genom fästplattan (6). Byt ut givarlocket (8) och innerpackningen (9) om de är skadade.
6. Dra av skyddshylsan (5) från den gamla givaren och sätt hylsan på den nya givaren.
7. Dra den nya givarledningen genom fästplattan (6) och upp till elektronikenheten (3).
8. Skruva in den nya givaren (4) i filterhuset (7) och dra åt ordentligt med hjälp av en skruvnyckel.



Se till att givarens lock och innerpackning är på plats innan du skruvar i givaren i filterhuset.

9. Tryck in skyddshylsan (5) i fästplattan (6).
10. Anslut givarledningen till elektronikenheten (se elschemat i avsnittet 11.7 i denna bruksanvisning).
11. Skjut in motorkåpan (2) över motorn.
12. Dra åt motorkåpens (2) fyra fästskruvar (1).

11.7 Kopplingschema Performance Series 1150e



12. Tillbehör till Performance Series 1150e

Val av Airless-munstycken

Munstycken väljs efter mynningsstorleken och sprutbildsbredden. Korrekt val bestäms av den sprutbildsbredd som krävs för ett visst jobb och av den mynningsstorlek som tillför önskad mängd vätska och ger korrekt finfördelning.

För lättflytande vätskor är oftast munstycken med mindre mynning önskvärd. För trögflytande material är munstycken med större mynning att föredra. Se tabellen nedan.



Överskrid inte sprutmaskinens rekommenderade munstycksstorlek.

I följande tabell anges de vanligaste storlekarna och lämpliga sprutmaterial.

Munstycksstorlek	Sprutmaterial	Filtertyp
.011 – .013	Lack och bets	100 maskfilter
.015 – .019	Olja och latex	60 maskfilter
.021 – .026	Tjock latex och fyllningsmassa	30 maskfilter

Sprutbildsbredd mellan 20 och 30 cm (8" och 12") är att föredra eftersom man får mer kontroll vid sprutning och igentäppning är mindre troligt.

Liquid Shield Plus

Rengör och skyddar sprutsystem mot rost, korrosion och slitage i för tid. Finns nu med frostskydd ned till -25 °C.

Best. Nr.	Benämning
-----------	-----------

314-483	Flaska 112 ml
314-482	Flaska 1 L



Piston Lube

Speciellt sammansatt för att hindra material från att vidhäftas på kolvstången, som blir sträv mot de övre packningarna. Piston Lube bryter ned material som ackumuleras i oljekoppen och skyddar den mot uttorkning.

Best. Nr.	Benämning
-----------	-----------

314-481	Flaska 112 ml
314-480	Flaska 240 ml



Miscellaneous

Best. Nr.	Benämning
-----------	-----------

490-012	Slangkoppling, 1/4" x 1/4"
730-397	Manometer
314-171	Lubriplate, 41 cl styck
314-172	Lubriplate, 18 cl burk

13. Bilaga

13.1 Välja rätt munstycke

För att garantera att arbetsuppgifterna kan utföras på korrekt och rationellt sätt, är det viktigt att rätt munstycke har monterats i sprutpistolen. Ofta måste du genomföra ett sprutförsök för att ta reda på vilket munstycke som är lämpligt.

Ett par anvisningar:

Sprutstrålen måste vara konstant.

Om trådar uppstår i sprutstrålen är detta ett tecken på att spruttrycket är för lågt eller att sprutmaterialets viskositet är för hög.

Åtgärd: Höj trycket eller förtunna sprutmaterialet. Varje pump avger en bestämd transportmängd i förhållande till munstyckets storlek.

Följande princip gäller alltid:

stort munstycke	=	lägre tryck
litet munstycke	=	högre tryck

Det finns ett omfattande sortiment av munstycken med olika sprutvinklar.

13.2 Underhåll och rengöring av Airless hårdmetallmunstycken

Standardmunstycken

Andra munstycksmodeller rengörs enligt tillverkarens anvisningar.

Munstycket har ett precisionsbearbetat borrhål. För att garantera bästa möjliga livslängd, måste munstycket behandlas varsamt. Tänk på att hårdmetallinsatsen är spröd! Kasta aldrig munstycket och bearbeta det aldrig med vassa metallföremål.

Beakta följande punkter för att hålla munstycket rent och klart för användning:

1. Öppna avlastningsventilen, ventilposition PRIME (↻ cirkulation).
2. Koppla ifrån anläggningen.
3. Demontera munstycket från sprutpistolen.
4. Lägg munstycket i lämpligt rengöringsmedel tills alla sprutmaterialrester har lossnat.
5. Om tryckluftsutrustning är förhanden: blås igenom munstycket.
6. Ta bort ev. rester med en spetsig träpinne (tandpetare).
7. Kontrollera munstycket med ett förstöringsglas och upprepa ev. punkt 4 till 6.

Aviso!

Atenção: Perigo de ferimentos por injeção!
Unidades sem ar desenvolvem pressões de pulverização extremamente elevadas.

1

Nunca coloque os dedos, mãos ou qualquer outra parte do corpo no jacto!



Nunca aponte a pistola de pulverização em direcção a si, outras pessoas ou animais.



Nunca utilize a pistola de pulverização sem protecção de segurança.

Não trate um ferimento provocado por pulverização como um corte inofensivo. Se o ferimento cutâneo foi provocado por materiais de revestimento ou solventes, consulte imediatamente um médico para um tratamento rápido e especializado. Informe o médico quanto ao material de revestimento ou solvente utilizado.



2

As instruções de funcionamento indicam que os pontos apresentados em seguida devem ser sempre observados antes do arranque:

1. No utilizar equipo As unidades avariadas ou com defeito não devem ser utilizadas.
2. Segure na pistola de pulverização Titan utilizando o fecho de segurança no gatilho.
3. Certifique-se de que a unidade tem ligação à terra apropriada. A ligação deve realizar-se através de tomada de dois pólos com ligação terra.



4. Verifique a pressão de funcionamento permitida do tubo de alta pressão e pistola de pulverização.



5. Verifique se as ligações apresentam fugas.

3

As instruções relativas à limpeza e manutenção regulares devem estritamente observadas.



Antes de realizar qualquer trabalho na unidade ou em cada pausa de trabalho, as seguintes regras devem ser respeitadas:

1. Alivie a pressão da pistola de pulverização e do tubo.

0 bar



2. Segure na pistola de pulverização Titan utilizando o fecho de segurança no gatilho.



3. Desligar a unidade.



¡Preste atención a la seguridad!

Índice

	Página		Página
1. Normas de segurança para a pulverização Airless	82	9. Solução em caso de falhas	91
1.1 Instruções de Ligação à Terra	83	10. Manutenção	92
2. Visão geral da aplicação	84	10.1 Manutenção geral	92
2.1 Aplicação.....	84	10.2 Tubo flexível de alta pressão	92
2.2 Materiais de revestimento	84	11. Reparações na unidade	92
3. Descrição da unidade	84	11.1 Válvula de descarga.....	92
3.1 Processo Airless	84	11.2 Válvula de admissão e válvula de escape	92
3.2 Funcionamento da unidade.....	84	11.3 Empanques	93
3.3 Legenda para o diagrama explanatório Performance Series 1150e	85	11.4 Substituir o conjunto do motor	95
3.4 Diagrama explanatório Performance Series 1150e	85	11.5 Substituir as engrenagens	95
3.5 Dados técnicos.....	86	11.6 Substituir o transdutor	96
3.6 Transporte.....	86	11.7 Diagrama de conexão Performance Series 1150e	97
3.7 Transporte num veículo	86	12. Acessórios para Performance Series 1150e	99
4. Colocação em funcionamento	86	13. Apêndice	99
4.1 Tubo flexível de alta pressão, pistola de pulverização e óleo de separação	86	13.1 Seleção do bico.....	99
4.2 Regulação do botão regulador da pressão	86	13.2 Manutenção e limpeza dos bicos de metal duro Airless	99
4.3 Ligação à rede de alimentação	86	Lista das peças sobresselentes para o conjunto principal	100
4.4 Limpeza de agentes de conservação no arranque inicial.....	86	Lista das peças sobresselentes para a unidade de comando	102
4.5 Colocar a unidade em funcionamento com material de revestimento	87	Lista das peças sobresselentes para a secção de fluido	104
5. Técnica de pulverização	88	Lista das peças sobresselentes para o conjunto da caixa de engrenagem	106
6. Manusear o tubo flexível de alta pressão	88	Lista das peças sobresselentes para a filtro de montagem	107
6.1 Tubo flexível de alta pressão	88	Lista das peças sobresselentes para o conjunto do carro vertical	108
7. Interrupção do trabalho	88	Garantia	112
8. Limpar a unidade (fora de serviço)	89		
8.1 Limpar a unidade por fora.....	89		
8.2 Limpar o filtro de alta pressão.....	89		
8.3 Limpar a pistola de pulverização Airless.....	90		

1. Normas de segurança para a pulverização Airless

Este manual contém informação que tem de ser lida e compreendida antes de o equipamento ser utilizado. Quando chegar a uma secção que tenha um dos seguintes símbolos, preste especial atenção e certifique-se de que está atento à salvaguarda.



Este símbolo indica um potencial perigo que pode causar ferimentos graves ou perda de vida. Segue-se importante informação de segurança.



Atenção

Este símbolo indica um potencial perigo para o utilizador ou para o equipamento. Seguem-se informações importantes que informam como evitar danos no equipamento ou causas de ferimentos ligeiros.



Um símbolo de perigo, tal como este, refere-se a um risco específico associado a uma tarefa. Assegure-se de que foram tomadas todas as medidas de segurança.













As notas dão informações importantes às quais devem ser dadas especial atenção.





	<p>PERIGO: FERIMENTO CAUSADO PELA INJEÇÃO - Um fluxo de alta pressão produzido por este equipamento pode perfurar a pele e os tecidos subjacentes, provocando lesões graves e possível amputação.</p>
	<p>NÃO TRATE UM FERIMENTO CAUSADO PELA INJEÇÃO COMO SE FOSSE UM SIMPLES CORTE! A injeção pode levar à amputação. Consulte um médico imediatamente.</p> <p>O alcance máximo de funcionamento da unidade é de 214 bar (21,4 MPa, 3100 PSI) de pressão do líquido.</p>
	<p>PREVENÇÃO:</p> <ul style="list-style-type: none"> NUNCA aponte a pistola para qualquer parte do corpo.
	<ul style="list-style-type: none"> NUNCA deixe qualquer parte do corpo tocar no escoamento de fluidos. NÃO deixe que haja contacto entre o corpo e uma fuga no tubo flexível de líquido.
	<ul style="list-style-type: none"> NUNCA ponha a mão à frente da pistola. As luvas não fornecem protecção contra um ferimento causado pela injeção.
<p>0 bar</p>	<ul style="list-style-type: none"> Engate SEMPRE o gatilho da pistola, feche a bomba do líquido e liberte toda a pressão antes de efectuar procedimentos de manutenção, limpar o protector do bico, mudar os bicos, ou deixar sem vigilância. A pressão não será libertada ao desligar o motor. A válvula PRIME/SPRAY (ESCORVAR/PULVERIZAR) ou a válvula de alívio de pressão tem de ser rodada para as posições adequadas para libertar a pressão do sistema.
	<ul style="list-style-type: none"> Mantenha SEMPRE o protector do bico colocado. O protector do bico fornece alguma protecção, mas é sobretudo um avisador.
	<ul style="list-style-type: none"> NUNCA utilize uma pistola pulverizadora sem um fecho e protector do gatilho estarem colocados. Remova SEMPRE o bico antes da lavagem ou limpeza do sistema.
	<ul style="list-style-type: none"> O tubo flexível para pintura pode desenvolver fugas através do desgaste, dobragem e abuso. Uma fuga pode injectar material na pele. Inspeccione o tubo antes de cada utilização.
	<ul style="list-style-type: none"> Todos os acessórios não devem exceder a pressão de trabalho máxima do pulverizador. Isto inclui bicos, pistolas, extensões e tubo flexível.

	<p>NOTA PARA O MÉDICO: Uma injeção na pele é uma lesão traumática. É importante tratar a lesão o mais rapidamente possível. NÃO atrasar o tratamento para pesquisar toxicidade. A toxicidade tem a ver com certas camadas injectadas directamente na corrente sanguínea. Pode ser aconselhável consultar um cirurgião plástico ou um cirurgião especialista em reconstrução de mãos.</p>
--	---

	<p>PERIGO: EXPLOÇÃO OU INCÊNDIO - Os vapores inflamáveis provenientes de solventes e tintas podem inflamar-se ou explodir. Podem ocorrer lesões graves e/ou danos materiais.</p>
	<p>PREVENÇÃO:</p> <ul style="list-style-type: none"> Proporcione um bom fornecimento de ar fresco para manter o ar dentro da área de aplicação sem acumulação de vapores inflamáveis.
	<ul style="list-style-type: none"> Evite todas as fontes de ignição, tais como faíscas de electricidade estática, electrodomésticos, chamas, luzes piloto, objectos quentes e faíscas ao ligar e desligar os cabos de alimentação ou a funcionar com interruptores.
	<ul style="list-style-type: none"> O plástico pode causar faíscas estáticas. Nunca pendure plásticos para fechar uma área de pintura. Não use plásticos de protecção ao aplicar materiais inflamáveis.
	<ul style="list-style-type: none"> Lave sempre a unidade dentro de um recipiente metálico separado, com a bomba a baixa pressão e com o bico removido. Encoste firmemente a pistola à parte lateral do recipiente para o ligar à terra e evitar faíscas estáticas.
	<ul style="list-style-type: none"> Não fume na área de pintura. Deve estar presente equipamento de combate a incêndio e em condições de funcionamento.
	<ul style="list-style-type: none"> Coloque o equipamento a uma distância de pelo menos 6,1 m (20 pés) do objecto a pintar numa área bem ventilada (adicione mais tubo, se for necessário). Os vapores inflamáveis são geralmente mais pesados do que o ar. A área deve estar extremamente bem ventilada. A bomba contém partes curvas que emitem faíscas e podem incendiar os vapores.
	<ul style="list-style-type: none"> O equipamento e os objectos na área de pintura ou em redor devem estar devidamente ligados à terra para evitar faíscas estáticas. Utilize apenas um tubo flexível condutor ou com ligação à terra para líquidos a alta pressão. A pistola deve ser ligada à terra através das conexões do tubo flexível. Deve conectar-se o cabo eléctrico a uma tomada com ligação à terra (apenas unidades eléctricas). A unidade deve ser conectada a um objecto ligado à terra. Utilize um fio terra verde para conectar a unidade a um cano de água, viga de aço ou a outra superfície ligada à terra.
	<ul style="list-style-type: none"> Siga as advertências e as instruções do fabricante do material e do solvente. Não use materiais com um ponto de inflamação inferior a 21° C (70° F). O ponto de inflamação é a temperatura na qual um líquido pode produzir vapores suficientes para se incendiar. Use a pressão mais baixa possível para lavar o equipamento.

	PERIGO: PERIGO DE EXPLOÇÃO DEVIDO AOS MATERIAIS INCOMPATÍVEIS - Causarão lesões graves ou danos materiais.
	PREVENÇÃO: <ul style="list-style-type: none"> • Não utilize materiais que contenham lixívia ou cloro. • Não utilize solventes de hidrocarboneto halogenado, tais como cloreto de metileno e 1, 1, 1-tricloroetano. Não são compatíveis com o alumínio e podem causar uma explosão. Se tiver dúvidas quanto à compatibilidade de um material com o alumínio, contacte o fornecedor de revestimentos.

	PERIGO: GERAL - Este produto pode causar lesões graves ou danos materiais.
	PREVENÇÃO: <ul style="list-style-type: none"> • Leia as instruções e as precauções de segurança antes de começar a trabalhar com o equipamento. • Siga todos os códigos locais, estatais e nacionais que regulamentam a ventilação, prevenção de incêndios e funcionamento. • Carregar no gatilho causa uma força de repulsão na mão que segura a pistola. A força de repulsão da pistola de pulverização é particularmente forte quando o bico está retirado e há alta pressão na bomba. Quando limpar sem um bico, reduza o botão regulador da pressão para o valor mínimo. • Utilize apenas componentes autorizados pelo fabricante. O utilizador assume todo o risco e responsabilidades ao utilizar componentes que não cumpram as especificações mínimas e dispositivos de segurança do fabricante da bomba. • Antes de cada utilização, verifique se todos os tubos flexíveis não têm cortes, fugas, desgaste ou inchaço do revestimento. Verifique se há danos ou movimento das uniões. Substitua imediatamente o tubo flexível se existir alguma destas condições. Nunca repare um tubo flexível de pintura. Substitua-o por outro tubo flexível com ligação à terra para alta pressão. • Certifique-se de que o cabo de alimentação, o tubo de ar e os tubos de pulverização estão direccionados de forma a minimizar o qualquer perigo de queda, tropeçamento e escorregamento. • Limpe imediatamente todo o material e derrames de solventes de forma a evitar qualquer perigo de escorregamento.
	
	
	
	
	
	
	
	<ul style="list-style-type: none"> • Siga SEMPRE as instruções do material do fabricante para um manuseio seguro da pintura e dos solventes. • Não utilize esta unidade em oficinas que estejam abrangidas pelos regulamentos de prevenção de explosões. • Desligue sempre o cabo da tomada antes de começar a trabalhar com o equipamento (apenas unidades eléctricas). • Mantenha sempre o cabo de alimentação à vista durante a utilização de forma a evitar qualquer paragem ou arranque accidental. • Use protecção para os ouvidos. Esta unidade pode produzir níveis de ruído acima dos 85 dB(A). • O aparelho pesa mais de 36 kg. São necessárias três pessoas para levantá-lo. • Nunca deixe este equipamento sem vigilância. Mantenha afastado das crianças ou de qualquer pessoa que não saiba trabalhar com equipamento a alta pressão. • Não mova a unidade enquanto o funil de carga estiver cheio, ou enquanto a unidade estiver a trabalhar. • Não pinte nos dias ventosos.

	PERIGO: VAPORES PERIGOSOS - Tintas, solventes, insecticidas e outros materiais podem ser nocivos se inalados ou se entrarem em contacto com o corpo. Os vapores podem causar náuseas graves, desmaio ou envenenamento.
  	PREVENÇÃO: <ul style="list-style-type: none"> • Use uma máscara, caso os vapores possam ser inalados. Leia todas as instruções fornecidas com a máscara para se certificar de que obtém a protecção necessária. • Use óculos de protecção. • Use vestuário de protecção, segundo a indicação do fabricante de revestimentos.

1.1 Instruções de Ligação à Terra



Os modelos eléctricos devem ser ligados à terra. No caso de ocorrer um curto-circuito eléctrico, a ligação à terra reduz o risco de choque eléctrico, fornecendo um fio de escape para a corrente eléctrica. Este produto está equipado com um cabo que tem um fio de terra com uma ficha de ligação à terra adequada. A ficha deve ser ligada a uma tomada devidamente instalada e ligada à terra em conformidade com os códigos e normas locais.



PERIGO - A instalação incorrecta da ficha de ligação à terra pode resultar num risco de choque eléctrico. Quando for necessária a reparação ou substituição do cabo ou da ficha, não ligue o fio terra verde a nenhum dos terminais planos. O fio com o isolamento com superfície externa verde com ou sem riscas amarelas é o fio de ligação à terra e deve conectar-se a um pino de ligação à terra.

Quando as instruções de ligação à terra não são bem compreendidas ou quando há dúvidas sobre o produto ter ficado devidamente ligado à terra, consulte um electricista ou um técnico qualificado. A ficha fornecida não deve ser modificada. Se a ficha não encaixar na tomada, peça a um electricista qualificado para instalar uma tomada adequada.



Cuidado – O cabo de alimentação para este equipamento actua como um dispositivo de desconexão de emergência/paragem de emergência. O cabo de alimentação deve ficar próximo de uma tomada desobstruída e facilmente acessível.

Trabalhos ou reparações no equipamento eléctrico:

Estes trabalhos só devem ser realizados por um electricista devidamente qualificado. Não se assume qualquer responsabilidade por uma instalação incorrecta.

Uma lista dos materiais usados na construção do equipamento será colocada à disposição quando solicitada, para validar a compatibilidade com os materiais de revestimento que vão ser usados.

Temperatura de Funcionamento

Este equipamento funcionará correctamente no ambiente a que se destina, a um mínimo de temperatura entre +5°C e +40°C.

Humidade Relativa

O equipamento funcionará correctamente num ambiente a 50% HR, +40°C. HR mais elevada pode ser aceite em temperaturas mais baixas.

O Comprador tomará as medidas adequadas para evitar os efeitos nocivos da condensação ocasional.

Altitude

Este equipamento funcionará correctamente até 1000m acima do nível médio das águas do mar.

Transporte e Armazenamento

Este equipamento resistirá, ou está protegido contra, temperaturas de transporte e de armazenamento de -25°C a +55°C e para períodos de curta duração até +70°C.

Foi embalado de forma a evitar os danos dos efeitos normais da humidade, vibração e choque.

2. Visão geral da aplicação

2.1 Aplicação

Todos os trabalhos de pintura na oficina e nas obras, pequenos trabalhos de dispersão com a pistola de pulverização ou o rolo Airless com alimentação interior.

Exemplos de objectos de pulverização

Portas, caixilhos, balaustradas, mobília, revestimentos de madeira, cercas, radiadores (aquecimento) e peças de aço, tectos e paredes interiores.

2.2 Materiais de revestimento

Materiais de revestimento processáveis



Preste atenção à qualidade Airless dos materiais de revestimento a serem processados.

Vernizes e tintas diluíveis ou que contêm solventes, materiais de revestimento com dois componentes, dispersões, tintas de látex.

Nenhum outro material deve ser usado para pulverizar sem a autorização da Titan.

Filtração

Apesar do filtro de sucção e do filtro de inserção na pistola de pulverização, geralmente recomenda-se que o material de revestimento seja filtrado.

Agitar bem o material de revestimento antes de iniciar o trabalho.



Atenção: Ao agitar com agitadores accionados por motor, certifique-se de que não se formam bolhas de ar. Visto que estas dificultam a pulverização e também podem interromper o funcionamento.

Viscosidade

Com esta unidade, é possível processar materiais de revestimento altamente viscosos até cerca de 30.000 MPa·s.

Se não for possível efectuar a sucção dos materiais de revestimento altamente viscosos, estes devem ser diluídos de acordo com as instruções do fabricante.

Material de revestimento com dois componentes

O tempo de processamento adequado deve ser cumprido.

Durante este tempo, a unidade deverá ser lavada e limpa cuidadosamente com os agentes de limpeza adequados.

Materiais de revestimento com materiais adicionais de canto vivo

Estes exercem um forte efeito de deterioração nas válvulas, no tubo de alta pressão, na pistola de pulverização e no bico. O que pode reduzir significativamente a durabilidade destas peças.

3. Descrição da unidade

3.1 Processo Airless

As áreas principais de aplicação são camadas grossas de material de revestimento altamente viscoso para grandes superfícies e um elevado consumo de material.

Uma bomba de pistão suga o material de revestimento e transporta-o para o bico. Comprimido através do bico a uma pressão máxima de 21,4 MPa (214 bar), o material de revestimento é atomizado. Esta alta pressão tem o efeito de microatomização do material de revestimento.

Como nenhum ar é utilizado neste processo, é descrito como um processo AIRLESS (sem ar).

Este método de pulverização tem as vantagens de se obter a melhor atomização, um funcionamento perfeito e uma superfície lisa sem bolhas. Tal como estas, devem ser mencionadas as vantagens da velocidade de trabalho e a grande maneabilidade.

3.2 Funcionamento da unidade

A secção seguinte contém uma breve descrição da construção técnica para melhor compreensão do funcionamento.

As unidades Performance Series da Titan são unidades de pulverização de alta pressão accionadas electricamente.

Um grupo de engrenagens transfere a força motriz para um eixo de manivela. O eixo de manivela faz os pistões da bomba de alimentação subir e descer.

A válvula de admissão é aberta automaticamente pelo movimento ascensional do pistão. A válvula de escape é aberta quando o pistão se move para baixo.

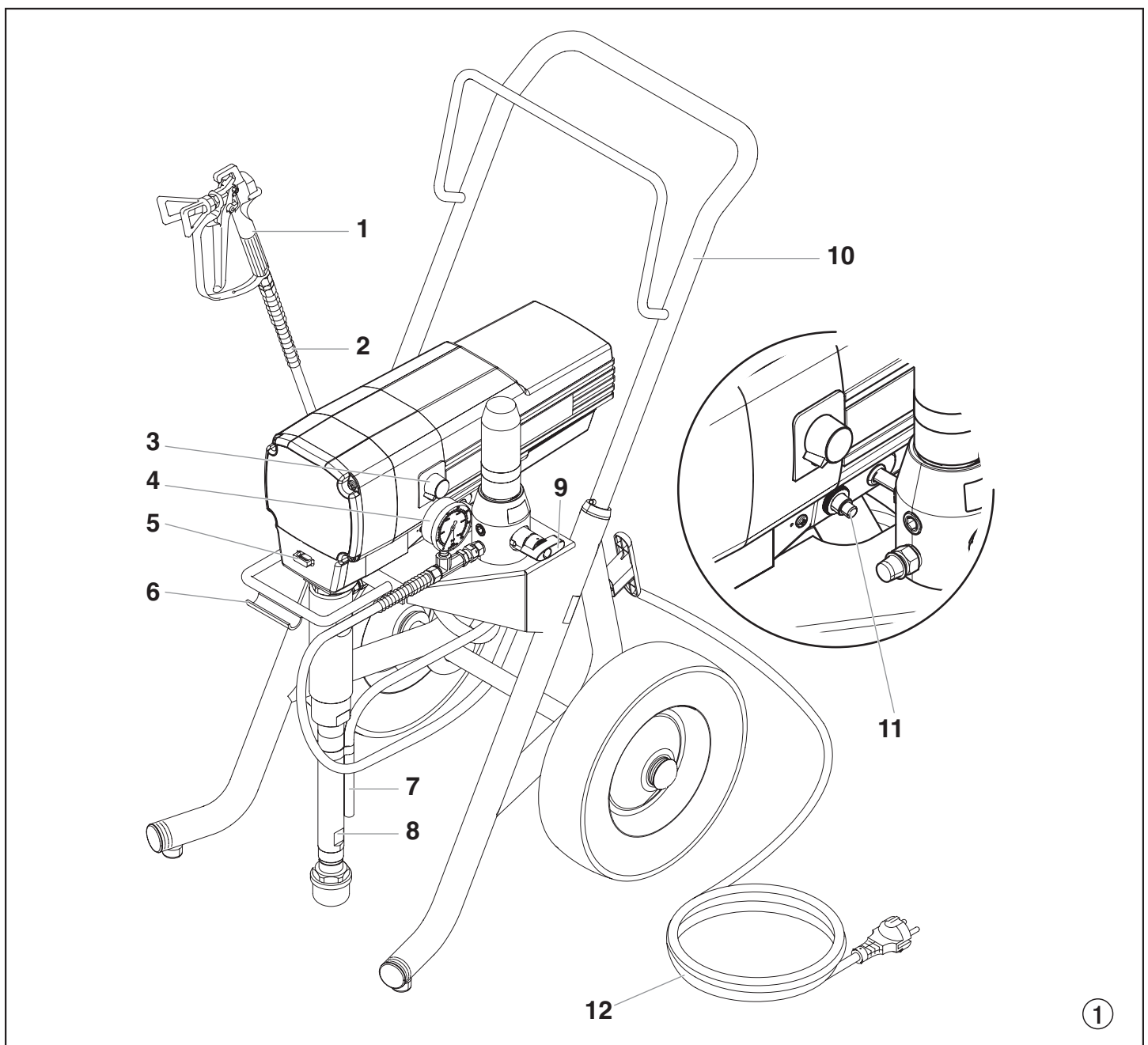
O material de revestimento flui sob alta pressão através do tubo flexível de alta pressão para a pistola de pulverização. Quando o material de revestimento sai do bico, atomiza-se.

O regulador da pressão regula o volume e a pressão de funcionamento do material de revestimento.

3.3 Legenda para o diagrama explanatório Performance Series 1150e

- | | | | |
|---|--|----|--|
| 1 | Pistola de pulverização | 7 | Tubo de retorno |
| 2 | Tubo flexível de alta pressão | 8 | Tubo de sucção |
| 3 | Botão regulador da pressão /
Interruptor ON/OFF (Ligar/Desligar) | 9 | Válvula de descarga
Manípulo na posição vertical – ESCORVAR (↻ circulação)
Manípulo na posição horizontal – PULVERIZAR (↗) |
| 4 | Manómetro | 10 | Carro vertical |
| 5 | Recipiente de óleo para o Piston Lube (o Piston Lube evita o desgaste excessivo dos empanques) | 11 | Disjuntor |
| 6 | Gancho do balde | 12 | Cabo de alimentação |

3.4 Diagrama explanatório Performance Series 1150e



3.5 Dados técnicos

Voltagem:	220~240 Volt AC, 50/60 Hz
Consumo máx. de corrente:	8,5 A @ 230VAC
Cabo de alimentação:	3 x 1,5 mm ² – 6 m
Capacidade de aceitação:	1300 Watt
Pressão máx. de funcionamento:	214 bar (21,4 MPa)
Fluxo de volume a 120 bar (12 MPa) com água:	3,2 l/min
Tamanho máx. do bico:	0,033 polegada – 0,84 mm
Temperatura máx. do material de revestimento:	43°C
Viscosidade máx.:	30.000 mPa·s
Peso:	47,6 kg
Tubo flexível de alta pressão especial:	6,35 mm, 15 m-18 NPSM
Dimensões (C x L x A):	605 x 540 x 745 mm
Vibração:	A pistola de pulverização não excede 2,5m/s ²

Nível máx. de pressão sonora:

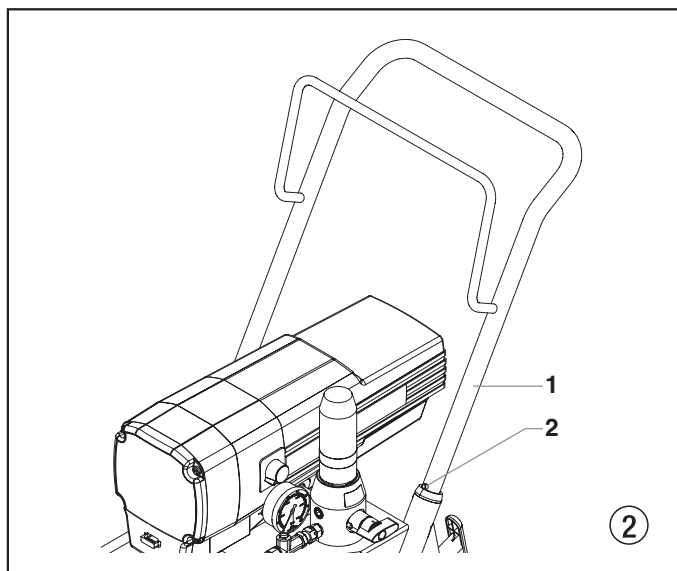
80 dB (A) *

* Lugar de medição: 1 m de distância da unidade e 1,6 m acima do solo, pressão de funcionamento de 12 MPa (120 bar), solo reverberante.

3.6 Transporte

Empurrar ou puxar a unidade

Puxe o guiador (Fig. 2, Item 1) até não avançar mais. Inserir o guiador - empurre os botões de pressão (2) nas traves e empurre o guiador para dentro.



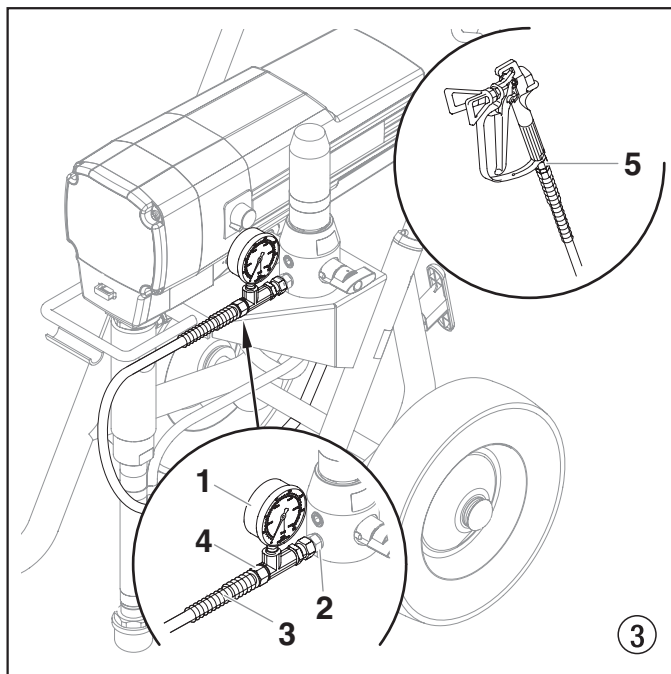
3.7 Transporte num veículo

Prenda bem a unidade com uma fixação adequada.

4. Colocação em funcionamento

4.1 Tubo flexível de alta pressão, pistola de pulverização e óleo de separação

1. Enrosque o manómetro (1) na saída de material de revestimento (Fig. 3, Item 2).
2. Enrosque o tubo flexível de alta pressão (3) na saída de material de revestimento no manómetro (Fig. 3, Item 4).
3. Enrosque a pistola de pulverização (5) com o bico seleccionado no tubo flexível de alta pressão.
4. Aperte firmemente as porcas de união nos tubos flexíveis de alta pressão para o material de revestimento não verter.

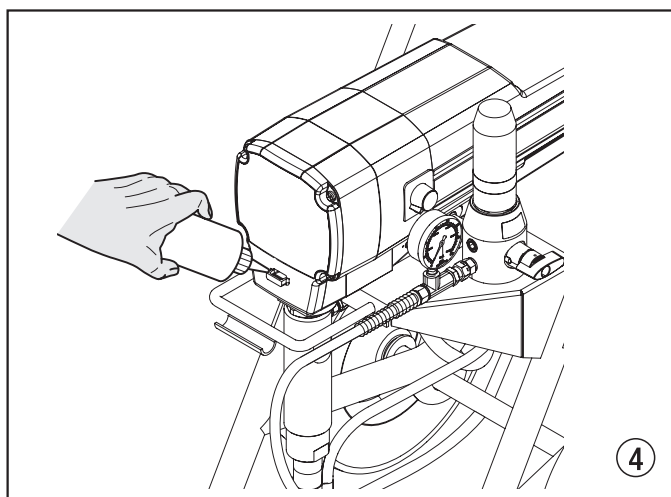


5. Introduza o Piston Lube (Fig. 4). Não introduza demasiado Piston Lube, ou seja, certifique-se de que o Piston Lube não pinga no recipiente do material de revestimento.



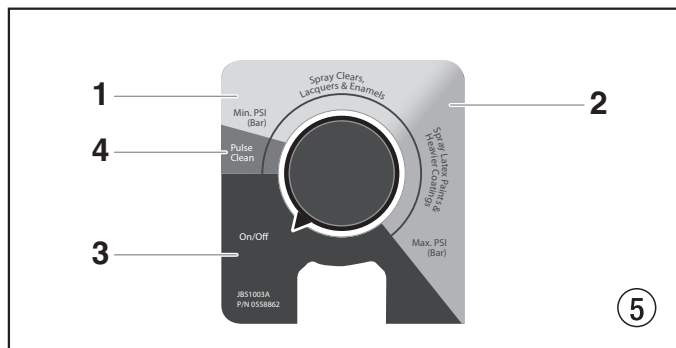
Atención

O Piston Lube evita o desgaste excessivo dos empanques e da haste do pistão.



4.2 Regulação do botão regulador da pressão (Fig. 5)

1. Amarelo zona (Mínimo Bar - 115 Bar)
2. Verde zona (115 - 230 Bar)
3. Preto zona (bomba desligada)
4. Vermelho zona (pulsante pressão para limpeza)



4.3 Ligação à rede de alimentação



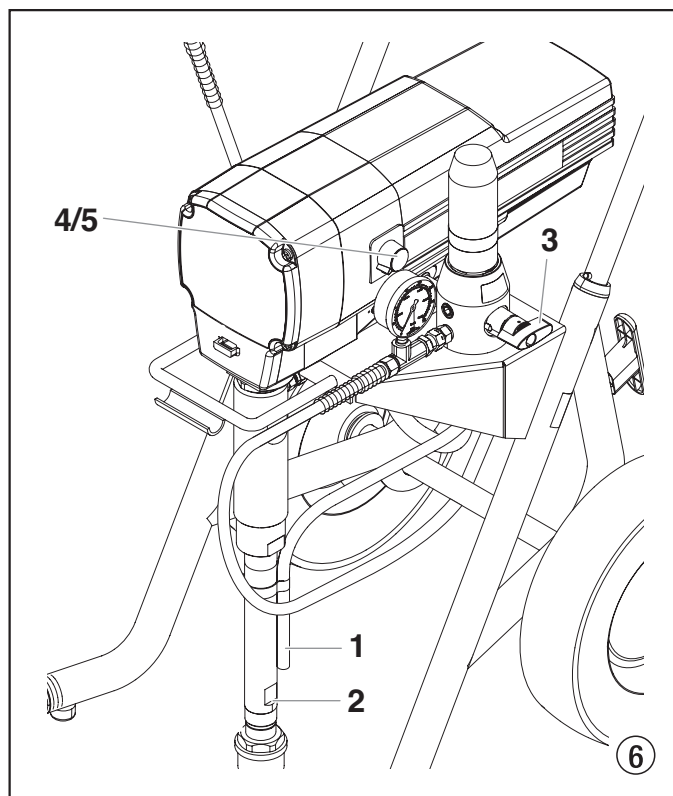
Atención

A unidade deve ser conectada a uma tomada segura adequadamente ligada à terra.

Antes de ligar a unidade à fonte de alimentação, certifique-se de que a voltagem corresponde à especificada na chapa de características da unidade.

4.4 Limpeza de agentes de conservação no arranque inicial

1. Deixe o tubo de sucção (Fig. 6, Item 2) e o tubo de retorno (1), dentro de um recipiente com um agente de limpeza adequado.
2. Abra a válvula de descarga (3), posição da válvula ESCOVAR (↻ circulação).
3. Ligue a unidade (4) (ON).
4. Rode o botão regulador da pressão (5) para o valor mínimo na zona amarela.
5. Aguarde até o agente de limpeza sair do tubo de retorno.
6. Feche a válvula de descarga, posição da válvula PULVERIZAR (↶ pulverização).
7. Pressione o gatilho da pistola de pulverização.
8. Pulverize o agente de limpeza da unidade para um recipiente de recolha aberto.



4.5 Colocar a unidade em funcionamento com material de revestimento

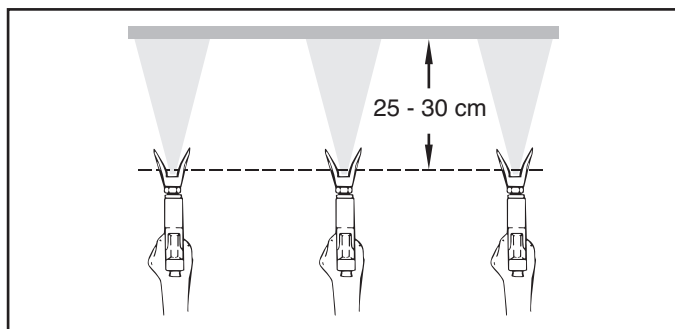
1. Deixe o tubo de sucção (Fig. 6, Item 2) e o tubo de retorno (1), dentro do recipiente do material de revestimento.
2. Abra a válvula de descarga (3), posição da válvula ESCOVAR (↻ circulação).
3. Ligue a unidade (4) (ON).
4. Rode o botão regulador da pressão (5) para o valor mínimo na zona amarela.
5. Aguarde até que o material de revestimento saia do tubo de retorno e que não haja bolhas de ar.
6. Feche a válvula de descarga, posição da válvula PULVERIZAR (↶ pulverização).
7. Pressione várias vezes o gatilho da pistola de pulverização e pulverize num contentor de recolha até que o material de revestimento saia da pistola sem interrupção.
8. Aumente a pressão rodando lentamente o botão regulador de pressão. Verifique o padrão de pulverização e aumente a pressão até a atomização estar correcta. Rode sempre o botão regulador da pressão para o valor mínimo com boa atomização.
9. A unidade está pronta para pulverizar.

5. Técnica de pulverização

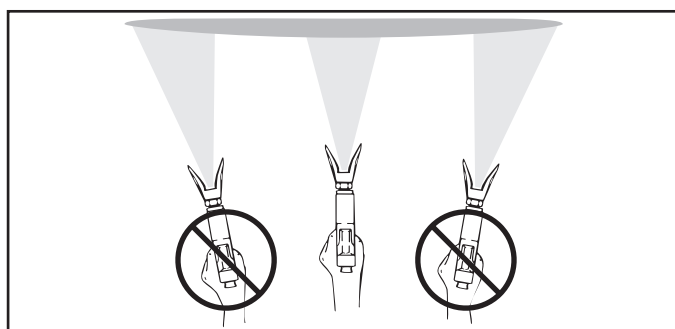


Perigo de injeção. Não comece a pintar sem que o protector do bico esteja instalado. NUNCA accione a pistola a menos que o bico esteja completamente rodado quer na posição de pulverização ou na de desobstrução. Bloqueie SEMPRE o dispositivo de segurança do gatilho antes de remover, substituir ou limpar o bico.

O fundamental num bom trabalho de pintura é obter uma camada regular sobre toda a superfície. Isto é feito com movimentos uniformes. Mantenha o movimento do braço num ritmo constante e mantenha a pistola a uma distância constante da superfície. A melhor distância de pulverização é de 25 a 30 cm entre o bico e a superfície.

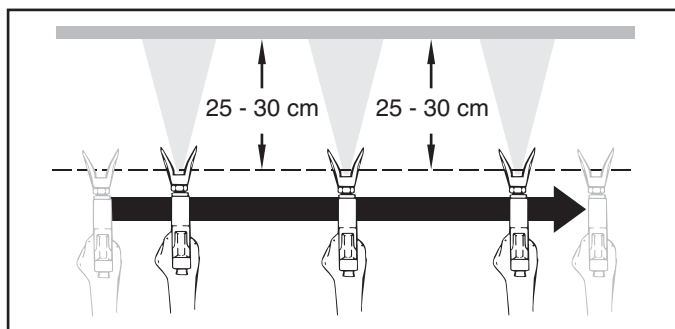


Mantenha a pistola nos ângulos correctos contra a superfície. Ou seja, mova o braço para a frente e para trás, em vez de flectir o pulso.



Mantenha a pistola perpendicular à superfície, caso contrário uma extremidade do padrão ficará mais grossa do que a outra.

Accione a pistola após iniciar a descarga. Largue o gatilho antes de finalizar a descarga. A pistola de pulverização deve mover-se quando o gatilho é premido e largado. Sobreponha cada camada cerca de 30%. Isto vai garantir um revestimento regular.



Se apresentar muitas arestas vivas ou se houver estrias no jacto de pulverização - aumente a pressão de funcionamento ou dilua o material de revestimento.

6. Manusear o tubo flexível de alta pressão

Evite dobrar muito o tubo flexível de alta pressão. O raio mínimo de curvatura é cerca de 20 cm.

Não passe por cima do tubo flexível de alta pressão. Proteja-o de objectos cortantes e cantos afiados.



Perigo de lesão através do tubo flexível de alta pressão com fugas. Substitua imediatamente qualquer tubo flexível de alta pressão danificado. Nunca repare um tubo flexível de alta pressão danificado!

6.1 Tubo flexível de alta pressão

A unidade está equipada com um tubo flexível de alta pressão especialmente adequado para bombas de pistão.



Por razões de funcionamento, segurança e durabilidade, apenas utilize tubos flexíveis de alta pressão originais da Titan.

7. Interrupção do trabalho

1. Abra a válvula de descarga, posição da válvula ESCORVAR (↻ circulação).
2. Rode o botão regulador da pressão para OFF na zona preta.
3. Pressione o gatilho da pistola de pulverização de forma a libertar a pressão do tubo flexível de alta pressão e da pistola de pulverização.
4. Fixe a pistola, consulte o manual de funcionamento da pistola de pulverização.
5. Se tiver de limpar um bico estandardizado, veja a Página 99, Secção 13.2.
Se for colocado um bico não estandardizado, execute de acordo com o manual de funcionamento correspondente.
6. Deixe o tubo de sucção e o tubo de retorno submerso no material de revestimento, ou deixe-os submersos num agente de limpeza adequado.



Se utilizar materiais de revestimento de dois componentes ou de secagem rápida, certifique-se de que a unidade é lavada com um agente de limpeza adequado dentro do tempo de processamento.

Atención

8. Limpar a unidade (fora de serviço)

A limpeza é o melhor método de garantir um funcionamento sem problemas. Depois de terminar a pulverização, limpe a unidade. Em nenhuma circunstância deve permanecer na unidade qualquer resto de material de revestimento seco e endurecido.

O agente de limpeza usado para limpar (apenas com um ponto de inflamação superior a 21 °C) deve ser adequado para o material de revestimento utilizado.

- **Fixe a pistola de pulverização**, consulte o manual de funcionamento da pistola de pulverização.

Limpe e remover o bico.

Para obter informações acerca do bico standardizado, consulte a Página 99, Secção 13.2.

Se for colocado um bico não standardizado, execute de acordo com o manual de funcionamento correspondente.

1. Remova o tubo de sucção ou o tubo flexível de sucção e o tubo de retorno do material de revestimento.
2. Feche a válvula de descarga, posição da válvula PULVERIZAR (→ pulverização).
3. Ligue a unidade (ON).
4. Pressione o gatilho da pistola de pulverização de forma a bombear o restante material de revestimento do tubo de sucção, do tubo flexível de alta pressão e da pistola de pulverização para um recipiente aberto.



Atención

Para materiais de revestimento que contêm solventes, o recipiente deve estar ligado à terra.



Cuidado! Não bombeie ou pulverize num recipiente com abertura pequena (batoque)! Consulte as normas de segurança.

5. Mergulhe o tubo de sucção com o tubo de retorno num recipiente com um agente de limpeza.
6. Rode o botão regulador da pressão para Limpeza por Impulso na zona vermelha.
7. Abra a válvula de descarga, posição da válvula ESCORVAR (↻ circulação).
8. Bombeie um agente de limpeza adequado no circuito por alguns minutos.
9. Feche a válvula de descarga, posição da válvula PULVERIZAR (→ pulverização).
10. Pressione o gatilho da pistola de pulverização.
11. Bombeie o restante agente de limpeza para um recipiente aberto até a unidade ficar vazia.
12. Desligue a unidade (OFF).

8.1 Limpar a unidade por fora



Primeiro, remova o cabo de alimentação da tomada.



Atención

Perigo de curto-circuito por penetração na água! Nunca pulverize a unidade com produtos de limpeza, ou a vapor, de alta pressão.

Limpe exteriormente a unidade com um pano contendo um agente de limpeza adequado.

8.2 Limpar o filtro de alta pressão

Limpe regularmente o cartucho do filtro.

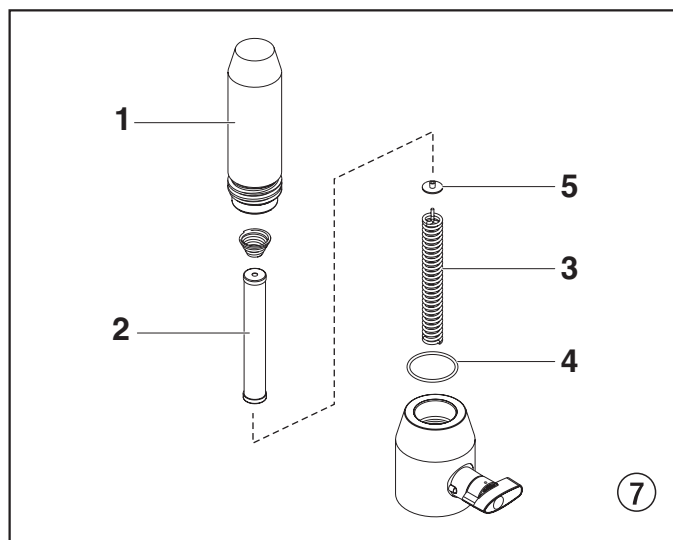
Um filtro de alta pressão sujo e entupido pode provocar um fraco padrão de pulverização ou entupir o bico.

1. Rode o botão regulador da pressão para OFF na zona preta.



Desconecte a ficha de alimentação da tomada

2. Abra a válvula de descarga, posição da válvula PRIME (ESCORVAR) (↻ circulação).
3. Desatarraxe o corpo do filtro (Fig. 7, Item 1) com uma chave de correia.
4. Retire o cartucho do filtro (2) da mola de suspensão (3).
5. Limpe todas as peças com o agente de limpeza correspondente. Se necessário, substitua o cartucho do filtro.
6. Examine o anel em O (4), substitua-o se necessário.
7. Coloque o anel de suspensão (5) junto à mola de suspensão (3). Passe o cartucho do filtro (2) pela mola de suspensão.
8. Atarraxe o corpo do filtro (1) e aperte o máximo possível com a chave de correia.



8.3 Limpar a pistola de pulverização Airless

1. Lave a pistola de pulverização Airless com um agente de limpeza adequado.
2. Limpe o bico minuciosamente com um agente de limpeza adequado para que não fique nenhum resíduo de material de revestimento.
3. Limpe minuciosamente o exterior da pistola de pulverização Airless.

Filtro inserível na pistola de pulverização Airless.

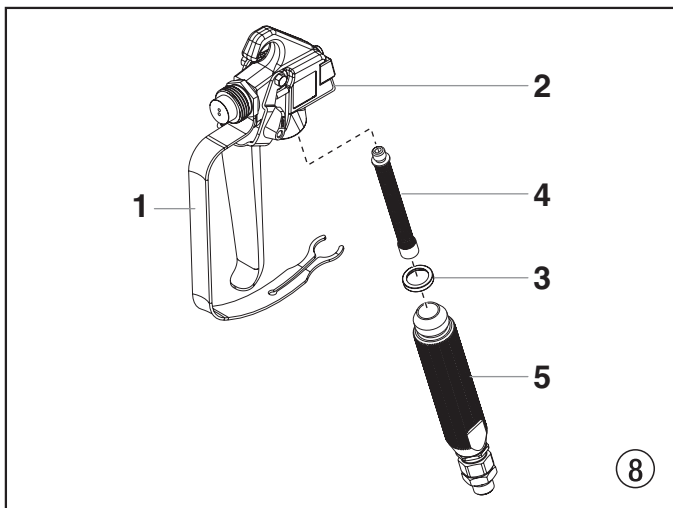
Desmontar (Fig. 8)

1. Puxe a parte de baixo do protector do gatilho para a frente (1) para que se solte do conjunto da pega (5).
2. Solte e remova o conjunto da pega (5) da cabeça da pistola (2).
3. Rodando para a direita, desenrosque o filtro (4) do corpo da pistola (2).



As roscas esquerdas requerem que o filtro seja rodado para a direita para se remover.

4. Rodando para a esquerda, enrosque o filtro limpo, ou novo, no corpo da pistola.
5. Certifique-se de que todas as peças estão limpas e que a vedação da pega (3) está no lugar dentro da cabeça da pistola.
6. Rosque o conjunto da pega (5) na cabeça da pistola (2) até ficar firme.
7. Volte a encaixar o protector do gatilho (1) no conjunto da pega (5).



9. Solução em caso de falhas

Tipo de avaria	Causa Possível	Medidas para eliminar a avaria
A. A unidade não arranca.	<ol style="list-style-type: none"> Nenhuma voltagem aplicada. Pressão demasiado reduzida. Interruptor ON/OFF (Ligar/Desligar) danificado. 	<ol style="list-style-type: none"> Verifique a voltagem. Rode o botão regulador da pressão. Substitua
B. A unidade não suga.	<ol style="list-style-type: none"> A válvula de descarga está posicionada para PULVERIZAR (↻ pulverização). O filtro de sucção projecta-se acima do nível do fluido e suga ar. Filtro obstruído. O tubo de sucção está solto, ou seja, a unidade suga o ar exterior. 	<ol style="list-style-type: none"> Ajuste a válvula de descarga na posição ESCORVAR (↻ circulação). Encha novamente o material de revestimento. Limpe ou substitua o filtro. Limpe os pontos de ligação. Aperte o tubo de sucção.
C. A unidade suga, mas a pressão não desenvolve	<ol style="list-style-type: none"> O bico está bastante gasto. O bico é demasiado largo. Pressão demasiado reduzida. Filtro obstruído. O material de revestimento flui através do tubo de retorno quando a válvula de descarga está na posição PULVERIZAR (↻ pulverização). Empanques viscosos ou gastos. Esferas das válvulas gastas. Sedes das válvulas gastas. 	<ol style="list-style-type: none"> Substitua Sobre a substituição do bico. Rode o botão regulador da pressão para a direita para aumentar. Limpe ou substitua o filtro. Remova e limpe, ou substitua, a válvula de descarga. Remova e limpe, ou substitua, os empanques. Remova e substitua as esferas das válvulas. Remova e substitua as sedes das válvulas.
D. O material de revestimento sai no topo da secção de fluido.	<ol style="list-style-type: none"> Empanque superior gasto. O pistão está gasto. 	<ol style="list-style-type: none"> Remova e substitua o empanque. Remova e substitua o pistão.
E. Pulsação aumentada na pistola de pulverização	<ol style="list-style-type: none"> Tubo flexível de alta pressão incorrecto. Bico gasto ou demasiado largo. Pressão demasiado alta. 	<ol style="list-style-type: none"> Por razões de funcionamento, segurança e durabilidade, apenas utilize tubos flexíveis de alta pressão originais da Titan. Substitua o bico. Rode o botão regulador da pressão para um valor inferior.
F. Fraco padrão de pulverização	<ol style="list-style-type: none"> O bico é demasiado largo para o material de revestimento a ser pulverizado. Regulação da pressão incorrecta. Volume demasiado reduzido. Viscosidade do material de revestimento demasiado alta. 	<ol style="list-style-type: none"> Sobre a substituição do bico. Rode o botão regulador da pressão até obter um padrão de pulverização satisfatório. Limpe ou substitua todos os filtros. Dilua de acordo com as instruções do fabricante.
G. A unidade perde potência	<ol style="list-style-type: none"> Pressão demasiado reduzida. 	<ol style="list-style-type: none"> Rode o botão regulador da pressão para a direita para aumentar.

10. Manutenção

10.1 Manutenção geral

A manutenção da unidade deve ser executada uma vez por ano pelo serviço de manutenção da Titan.

1. Verifique se os tubos flexíveis de alta pressão, a linha de união e a ficha do dispositivo estão danificados.
2. Verifique se a válvula de admissão, a válvula de escape e o filtro estão gastos.

10.2 Tubo flexível de alta pressão

Examine visualmente se o tubo flexível de alta pressão tem cortes ou protuberância, em particular na transição nas conexões. As porcas de união devem poder rodar livremente.

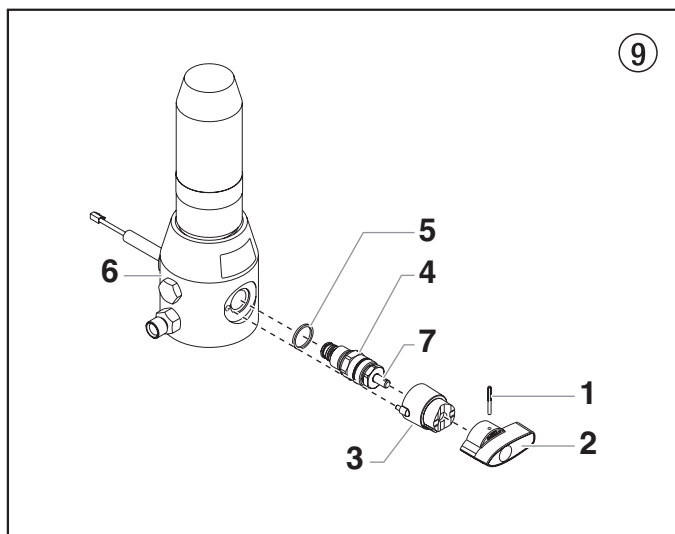
11. Reparações na unidade



Desligue a unidade (OFF).
Antes de toda a reparação: Desconecte a ficha de alimentação da tomada.

11.1 Válvula de descarga

1. Use um punção de montagem de 2 mm para remover o pino ranhurado (Fig. 9, Item 1) do manípulo da válvula de descarga (2).
2. Remova o manípulo da válvula de descarga (2) e a base de came (3).
3. Com uma chave inglesa, remova o corpo da válvula (4).
4. Certifique-se de que a vedação (5) está correctamente assentada, depois enrosque totalmente o novo corpo da válvula (4) no colector da filtro (6). Aperte firmemente com uma chave inglesa.
5. Ajuste a base de came (3) com o buraco no colector da filtro (6). Lubrifique a base de came com lubrificante e deslize nela.
6. Alinhe o buraco no eixo da válvula (7) e no manípulo da válvula de descarga (2).
7. Insira o pino ranhurado (1) para fixar o manípulo da válvula de descarga.

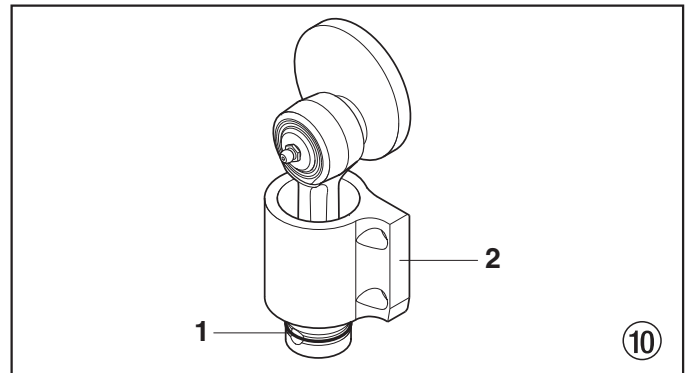


11.2 Válvula de admissão e válvula de escape

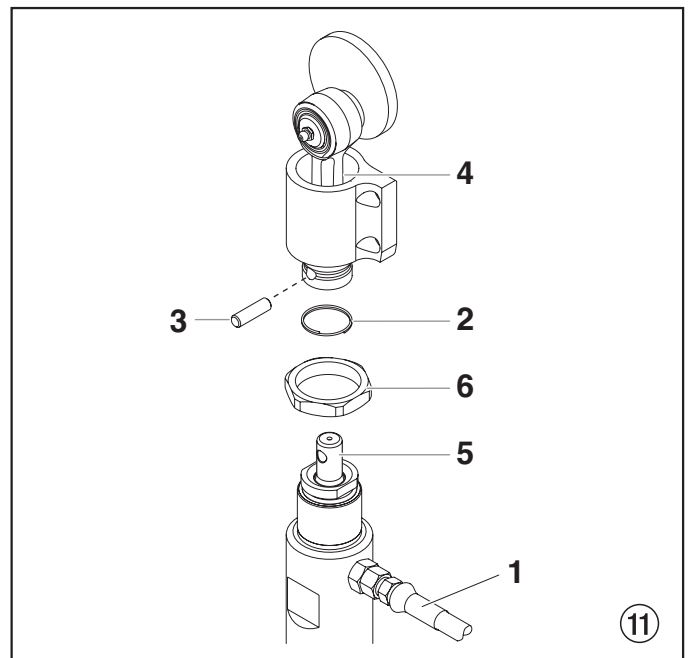
1. Remova os quatro parafusos da tampa frontal e remova-a.
2. Ligue a unidade (ON) e depois desligue-a (OFF) para que a biela fique (Fig. 10, Item 1) posicionada no curso inferior (2).



Perigo de esmagamento - não aproxime os dedos ou ferramentas entre as peças em movimento.



3. Desconecte a ficha de alimentação da tomada.
4. Desatarraxe o tubo de conexão (Fig. 11, Item 1) do filtro de alta pressão.
5. Gire a unidade 90° para a parte traseira de forma a funcionar mais facilmente na bomba de alimentação.
6. Solte e desatarraxe o corpo da válvula de admissão (2) do corpo inferior (3) batendo levemente com um martelo ou desatarraxe com uma chave ajustável.
7. Deslize o anel de retenção (2) no conjunto do mecanismo deslizante (4) para expor o pino de ligação (3).
8. Empurre o pino de ligação (3) para a frente através do conjunto do mecanismo deslizante (4) e o pistão (5). O pino de ligação cairá numa área embutida do alojamento da caixa de engrenagem onde pode ser retirado.
9. Com uma chave inglesa, rode a contraporca (6) para a esquerda para se soltar do alojamento da caixa de engrenagem.



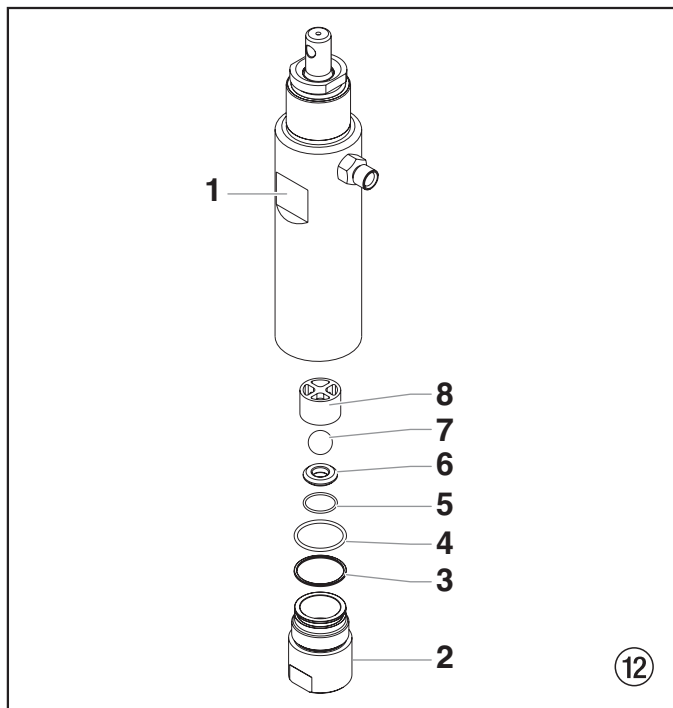
10. Rode a secção de fluido para a esquerda para retirá-la do alojamento da caixa de engrenagem.
11. Coloque o cilindro da secção de fluido na vertical num torno de bancada, prendendo nas superfícies planas (Fig. 12, item 1).



Não aperte demasiado o torno. Podem ocorrer danos no cilindro.

12. Solte e remova o alojamento da válvula de admissão (2) do cilindro.
13. Remova o anel de suspensão (3), o anel em O (4), o anel em O (5), a sede (6) e a esfera (7) da válvula de admissão e o guia de esfera superior (8).
14. Limpe todas as peças com o agente de limpeza correspondente.

Verifique se o alojamento (2), a sede (6) e a esfera (7) da válvula de admissão estão gastos e substitua as peças se for necessário. Se a sede gasta (6) da válvula de admissão estiver inutilizada num lado, instale-a ao contrário.



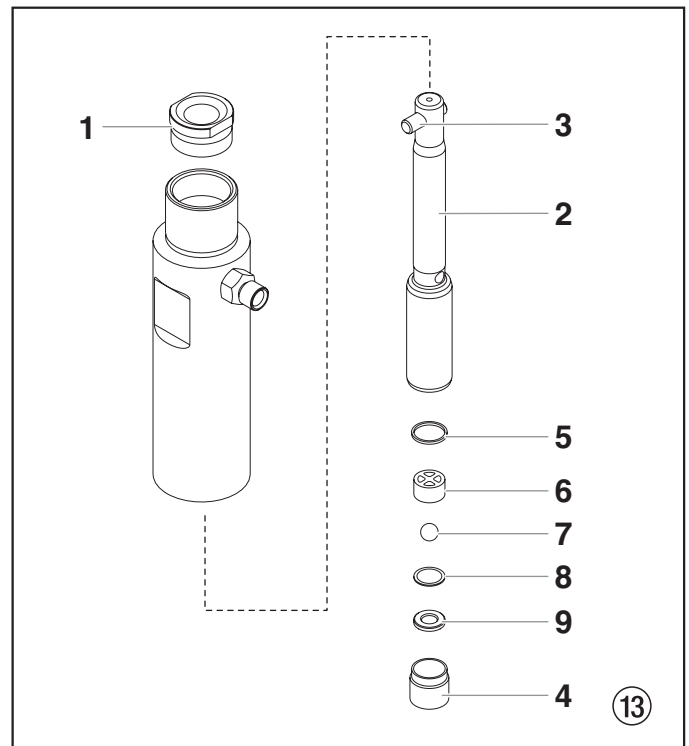
15. Com uma chave inglesa, remova o retentor da válvula superior (Fig. 13, item 1).
16. Retire a haste do pistão (2) deslizando-a pela parte de baixo do cilindro.
17. Inspeccione se a haste do pistão (2) está gasta e substitua, se necessário.
18. Remova o cilindro do torno.
19. Insira o pino de ligação (3) através do orifício no topo da haste do pistão (2) e prenda cada uma das extremidades do pino de ligação no torno. Isto manterá a haste do pistão em posição para a desmontagem.



Não prenda a haste do pistão directamente no torno. Ocorrerão danos na haste do pistão.

20. Com uma chave sextavada 3/8", solte e remova o alojamento da válvula de escape (4) da haste do pistão (2).

21. Remova a vedação superior (5), o guia de esfera superior (6), a esfera da válvula de escape (7), arruela (8) e a sede da válvula de escape (9).
22. Limpe todos os detritos e examine o retentor (1) e a sede da válvula de escape (9). Se a sede estiver danificada, vire-a ou substitua-a.
23. Volte a montar o conjunto da válvula de escape na haste do pistão (2) na ordem inversa em que foi desmontada.
24. Remova o pistão do torno e remova a biela (3).
25. Se planeia substituir os empanques da secção de fluido, passe para a secção 11.3. Se não, volte a montar a secção de fluido na ordem inversa em que foi desmontada.



11.3 Empanques

1. Remova o alojamento da válvula de admissão e o pistão de acordo com os passos 1-17 no Capítulo 11.2, página 92.
2. Não é necessário remover a válvula de escape.
3. Remova o anel de suporte superior (Fig. 14, item 6) e o conjunto do empanque superior (1) do topo do cilindro (2).
4. Remova o adaptador (3) e o conjunto do empanque inferior (4) da parte de baixo do cilindro.

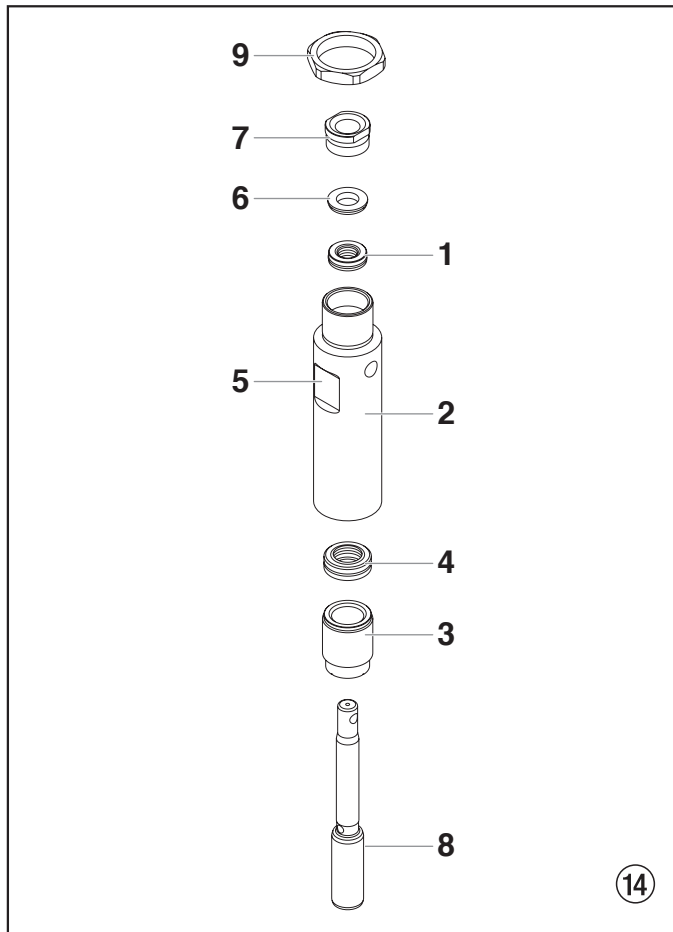


Cuidado para não riscar nem arranhar, senão o cilindro danifica-se durante a remoção dos empanques.

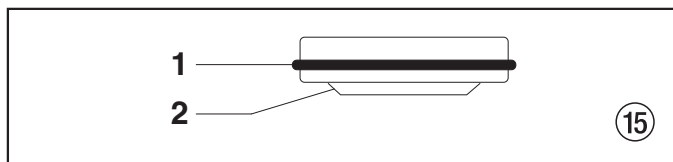
5. Limpe o cilindro (2). Inspeccione se o cilindro está danificado e substitua, se necessário.
6. Coloque o cilindro (2) na posição vertical num torno, prendendo nas superfícies planas (5).
7. Coloque os novos empanques superior e inferior e remova as ferramentas pré-formadas. Guarde a ferramenta pré-formada do empanque superior para utilizar mais tarde como ferramenta de inserção do pistão neste procedimento.



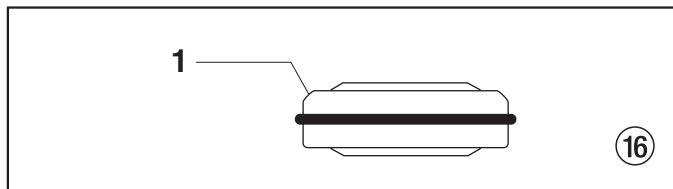
Só remova as ferramentas pré-formadas dos empanques superior e inferior imediatamente antes de estarem instalados no cilindro.



8. Lubrifique o empanque superior (1) e o empanque inferior (4) com lubrificante de máquinas.
9. Insira o empanque superior (Fig. 15) com o anel em O (1) e o lábio protuberante (2) para baixo.



10. Insira o anel de suporte superior (6) no topo do empanque superior (1).
11. Rosque o retentor da vedação superior (7) no cilindro (2).
12. Vire o cilindro no torno de forma a que a extremidade da parte inferior fique virada para cima.
13. Insira parcialmente o empanque inferior na parte de baixo do cilindro com a larga borda biselada virada para baixo. A larga borda biselada (Fig. 16. item 1) ficará virada para cima quando o cilindro ficar direito, na posição vertical.



14. Empurre o conjunto do empanque inferior (Fig. 14, item 4) para a sua posição usando a ferramenta de inserção do empanque inferior (veja a lista de peças do Conjunto da Secção de Fluido no que diz respeito à ferramenta de inserção do empanque inferior P/N).



Coloque uma camada de lubrificante na ferramenta de inserção do pistão (isto é, a ferramenta pré-formada do empanque superior) e na haste do pistão antes de inseri-las no cilindro.

15. Coloque a ferramenta de inserção do pistão no topo da haste do pistão (8).
16. Insira a haste do pistão (8) na parte de baixo do cilindro (2), através do conjunto do empanque inferior (4), do conjunto do empanque superior (1) e do retentor da vedação superior (7).



Certifique-se de que a borda levantada na parte de baixo do empanque inferior fica totalmente fora do empanque em redor da haste do pistão, após a inserção da haste do pistão.

17. Remova a ferramenta de inserção do pistão do topo da haste do pistão (8).
18. Vire a contraporca (9) para a esquerda até ficar alinhada com o topo do cilindro (2).
19. Lubrifique as roscas no cilindro com um composto antiemperramento. Remova o cilindro do torno.
20. Rosque o cilindro no alojamento da caixa de engrenagem, rodando para a direita. Quando o orifício do pino de ligação na haste do pistão (Fig. 11, item 5) alinhar com o orifício no conjunto do mecanismo deslizante (Fig. 11, item 4), insira o pino de ligação (Fig. 11, item 3).
21. Deslize o anel de retenção (Fig. 11, item 2) para baixo, por cima do pino de ligação.
22. Continue a rodar o cilindro para a direita até a contraporca (Fig. 14, item 9) ficar alinhada com o alojamento da caixa de engrenagem.



Se o bocal no cilindro não estiver virado para a parte de trás da unidade, rode o cilindro para a esquerda até o bocal ficar virado para a parte de trás da unidade. Não rode o cilindro mais do que uma volta completa.

23. Assim que o bocal estiver posicionado, rode a contraporca para a direita até tocar no alojamento da caixa de engrenagem.
24. Com uma chave inglesa, aperte a contraporca no alojamento da caixa de engrenagem.
25. Fixe o tubo de alta pressão no bocal na parte de trás do cilindro e aperte com uma chave inglesa. Não dobrar o tubo.
26. Insira o adaptador (Fig. 14, item 3) na parte de baixo do cilindro.
27. Certifique-se de que o anel de suspensão (Fig. 12, item 3) e os anéis em O (Fig. 12, itens 4-5) estão lubrificados e no devido lugar, volte a montar o conjunto da válvula de admissão e rosque-o no cilindro. Aperte o alojamento da válvula de admissão até o anel em O engatar, depois continue a apertar até ficar bem fixo. Depois, aperte mais 1/8-1/4 de volta.
28. Enrosque o tubo de sifão/conjunto de sucção no alojamento da válvula de admissão e aperte firmemente. Certifique-se de que coloca fita de Teflon nas roscas no adaptador do tubo de sifão/tubo inferior antes da montagem.
29. Substitua o tubo de retorno no grampo no tubo de sifão.
30. Coloque a tampa frontal no alojamento da caixa de engrenagem e fixe-a usando os quatro parafusos da tampa frontal.

11.4 Substituir o conjunto do motor



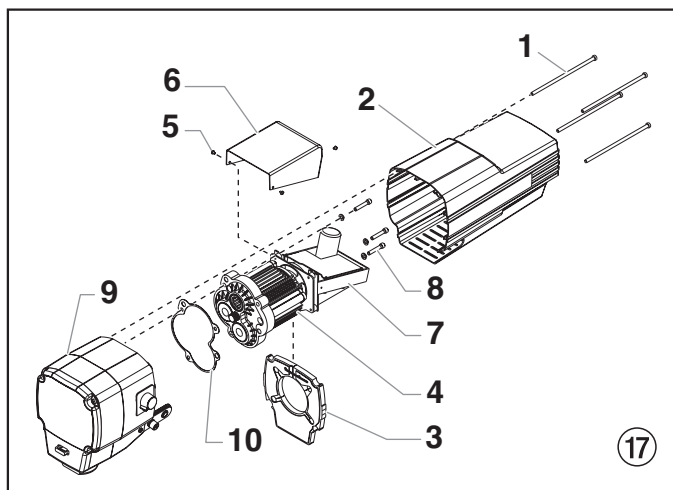
A potencial descarga electrostática (ESD) pode causar danos no controlo electrónico. Utilize a correia de pulso ESD da Titan P/N 0507958, ou equivalente, quando trabalhar no controlo electrónico com a tampa electrónica removida.

1. Abra a válvula de descarga, posição da válvula ESCORVAR (↻ circulação), desligue a unidade (OFF) e desconecte o cabo de alimentação.
2. Solte e remova os quatro parafusos da cobertura do motor (Fig. 17, item 1). Remova a cobertura do motor (2).
3. Solte a braçadeira no topo do conjunto do deflector (3) e deslize o conjunto do deflector do motor (4) para baixo.
4. Solte e remova os três parafusos da tampa electrónica (5). Levante e retire a tampa electrónica (6) do conjunto do controlo electrónico (7) no motor.
5. No conjunto do controlo electrónico:
 - a. Desconecte o fio branco que vem do cabo de alimentação e o fio branco que vem da ralé.
 - b. Desconecte os três fios que vêm do potenciômetro.
6. Solte e remova os três parafusos de montagem do motor (8).
7. Puxe o motor (4) para fora do alojamento da caixa de engrenagem (9).
8. Com o motor removido, inspeccione se as engrenagens no alojamento da caixa de engrenagem têm algum dano ou desgaste excessivo. Substitua as engrenagens, se for necessário.
9. Instale o novo motor (4) no alojamento da caixa de engrenagem (9). Certifique-se de que a junta do alojamento (10) está adequadamente posicionada.
10. Fixe o motor (4) com os três parafusos de montagem (8) do motor.
11. Volte a conectar os fios ao conjunto do controlo electrónico (consulte o esquema eléctrico na Secção 11.7 deste manual).
12. Coloque a tampa electrónica (6) no conjunto do controlo electrónico (7). Fixe a tampa (6) com os três parafusos (5) da tampa electrónica.



Utilize apenas os parafusos da Titan para fixar a tampa electrónica (consulte a lista de peças do Conjunto de Accionamento). Utilizar quaisquer outros parafusos podem danificar o conjunto do controlo electrónico.

13. Deslize o conjunto do deflector (3) em redor do motor (4). Prenda o conjunto do deflector com a braçadeira.
14. Deslize a cobertura do motor (2) sobre o motor (4).
15. Fixe a cobertura (2) com os quatro parafusos da cobertura do motor (1).



11.5 Substituir as engrenagens



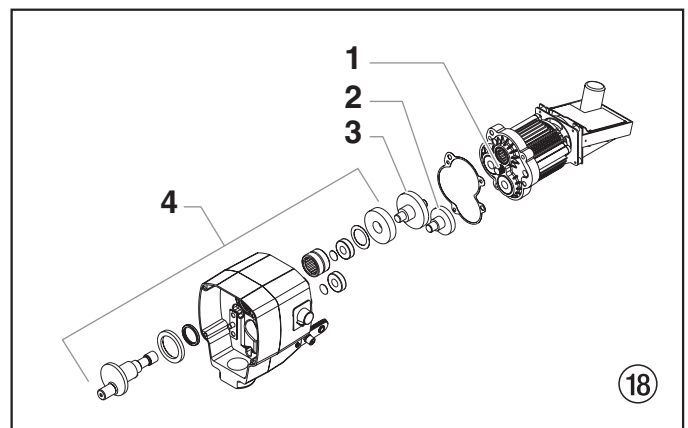
A potencial descarga electrostática (ESD) pode causar danos no controlo electrónico. Utilize a correia de pulso ESD da Titan P/N 0507958, ou equivalente, quando trabalhar no controlo electrónico com a tampa electrónica removida.

1. Siga os passos 1-7 na Secção 11.4, página 95.
2. Inspeccione se a engrenagem do induzido (Fig. 18, item 1) na extremidade do motor tem algum dano ou desgaste excessivo. Se a engrenagem estiver totalmente gasta, substitua o motor.
3. Remova e inspeccione se os conjuntos da engrenagem de 1º andar (2) e da engrenagem de 2º andar (3) têm algum dano ou desgaste excessivo. Substitua, se for necessário.
4. Remova e inspeccione se o conjunto da caixa de engrenagem frontal (4) tem danos ou desgaste excessivo. Se estiver danificado ou gasto, substitua o conjunto da caixa de engrenagem frontal.



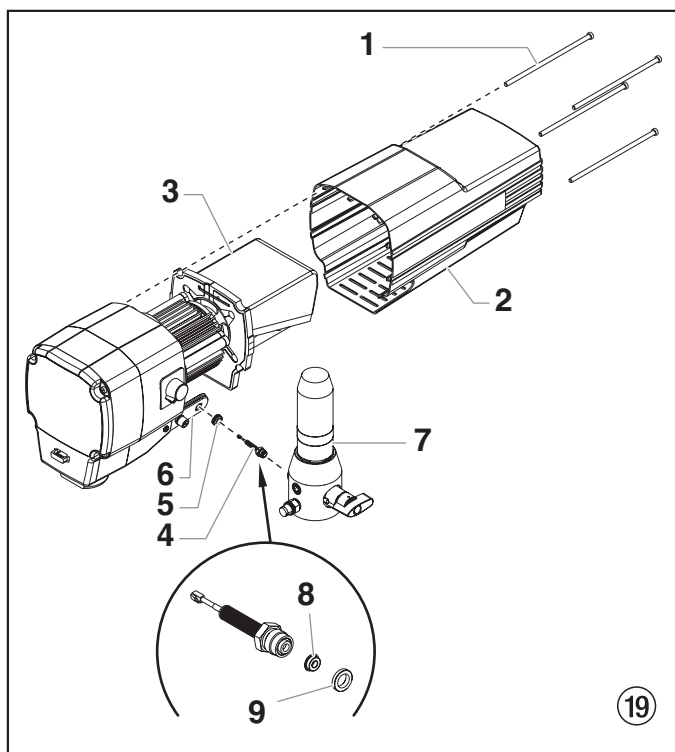
Limpe e volte a encher a cavidade da caixa de engrenagem até à face posterior de cada engrenagem com lubrificante (P/N 9870 307).

5. Siga os passos 9-15 na Secção 11.4 para voltar a montar.



11.6 Substituir o transdutor

1. Abra a válvula de descarga, posição da válvula ESCORVAR (↻ circulação), desligue a unidade (OFF) e desconecte o cabo de alimentação.
2. Solte e remova os quatro parafusos da cobertura do motor (Fig. 19, item 1). Remova a cobertura do motor (2).
3. No conjunto do controlo electrónico (3), desconecte o fio preto que vem do transdutor (4).
4. Puxe o olhal (5) para fora da placa de fixação (6) e deslize-o sobre o eixo do transdutor (4) até sair da placa de fixação (6).



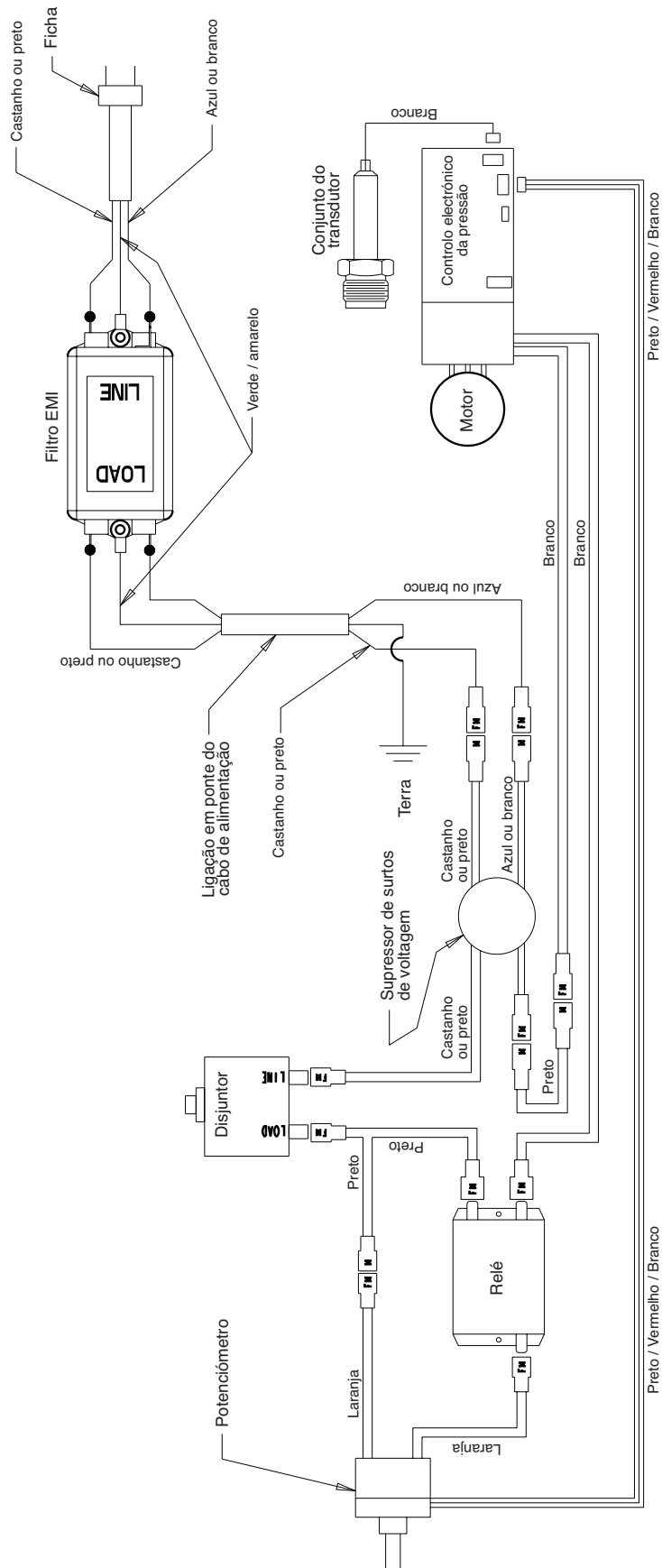
5. Com uma chave inglesa, solte e remova o transdutor (4) do alojamento do filtro (7). Rosque cuidadosamente o fio do transdutor através da placa de fixação (6). Substitua a tampa do transdutor (8) e a vedação interna (9), se estiverem danificadas.
6. Deslizando, retire o olhal (5) do transdutor usado e coloque-o no novo transdutor.
7. Rosque o fio do novo transdutor através da placa de fixação (6) até ao conjunto do controlo electrónico (3).
8. Rosque o novo transdutor (4) no alojamento do filtro (7) e aperte firmemente com uma chave inglesa.



Certifique-se de que a tampa e a vedação interna no transdutor estão no lugar, antes de roscar o transdutor no alojamento do filtro.

9. Empurre o olhal (5) para dentro da placa de fixação (6).
10. Conecte o fio do transdutor ao conjunto do controlo electrónico (consulte o esquema eléctrico na Secção 11.7 deste manual).
11. Deslize a cobertura do motor (2) sobre o motor.
12. Fixe a cobertura (2) com os quatro parafusos da cobertura do motor (1).

11.7 Diagrama de conexão Performance Series 1150e



12. Acessórios para Performance Series 1150e

Seleção dos Bicos Airless

Os bicos seleccionam-se pelo tamanho do orifício e pelo comprimento do leque. A selecção adequada determina-se pelo comprimento do leque necessário para um trabalho específico e pelo tamanho do orifício que fornecerá a quantidade de líquido desejada e executará a atomização adequada.

Para líquidos com baixa viscosidade, normalmente são preferíveis os bicos com um orifício pequeno. Para líquidos com viscosidade mais elevada, normalmente são preferíveis os bicos com um orifício maior. Por favor, consulte a tabela que se segue.



Não exceda o tamanho do tipo recomendado para o pulverizador.

A tabela seguinte indica os tamanhos mais comuns e os materiais adequados para pulverizar.

Tamanho do bico	Material a Pulverizar	Tipo de Filtro
.011 – .013	Lacas e corante	Filtro de malha 100
.015 – .019	Óleo e látex	Filtro de malha 60
.021 – .026	Látex espesso e produtos vedantes	Filtro de malha 30

Os comprimentos do leque de 8 a 12 polegadas (20 a 30 cm) são preferíveis, porque oferecem mais controlo ao pulverizar e é menos provável que causem obstruções.

Liquid Shield Plus

Limpa e protege os sistemas de pulverização contra a ferrugem, corrosão e desgaste prematuro. Agora com protecção anticongelante até -25°.

Nº de Ped.	Descrição
314-483	garrafa de 112 ml
314-482	garrafa de 1 L



Piston Lube

Formulado especialmente para evitar que os materiais se adiram à haste do pistão, o qual se torna abrasivo para as vedações superiores. O Piston Lube decompõe todo o material que possa acumular-se no recipiente do óleo e evita que se seque.

Nº de Ped.	Descrição
314-481	garrafa de 112 ml
314-480	garrafa de 240 ml



Diversos

Nº de Ped.	Descrição
490-012	Acoplamento do tubo, 1/4 x 1/4 de polegada (0,6 cm)
730-397	Manómetro
314-171	Lubriplate, individual de 14 onças (400 ml)
314-172	Lubriplate, lata de 6 lb. (2,5 kg)

13. Apêndice

13.1 Selecção do bico

A selecção dos bicos é muito importante para obter um funcionamento racional e correcto. Em muitos casos, o bico correcto só pode ser determinado através de um teste de pulverização.

Algumas regras a respeito:

O jacto de pulverização deve ser regular.

Se surgirem franjas no jacto, a pressão de pulverização é demasiado baixa ou a viscosidade do material de revestimento é elevada.

Solução: Aumente a pressão ou dilua o material de revestimento. Cada bombada transporta uma certa quantidade em relação ao tamanho do bico:

Regra geral: bico grande = baixa pressão
bico pequeno = alta pressão

Existe uma grande variedade de bicos com diversos ângulos de pulverização.

13.2 Manutenção e limpeza dos bicos de metal duro Airless

Bicos standard

Se tem instalado um tipo de bico diferente, limpe-o de acordo com as instruções do fabricante.

O bico tem um orifício que foi elaborado com a mais alta precisão. Para obter uma longa durabilidade, é necessário cuidar os bicos com muito cuidado.

Não esquecer que o metal duro inserido é frágil! Não atire o bico, nem o use com objectos de metal afiados.

Os seguintes pontos devem ser tidos em conta de forma a manter o bico limpo e pronto a ser usado:

1. Abrir a válvula de descarga, posição da válvula ESCORVAR (↻ circulação).
2. Desligar a unidade.
3. Desmontar o bico da pistola de pulverização.
4. Colocar o bico num agente de limpeza adequado até que sejam dissolvidos todos os resíduos do material de revestimento.
5. Se houver ar comprimido, soprar o bico.
6. Remover possíveis resíduos com um palito ou com outro objecto semelhante.
7. Examinar o bico com a ajuda de uma lupa e, se necessário, repetir os pontos 4 a 6.

Performance Series 1150e

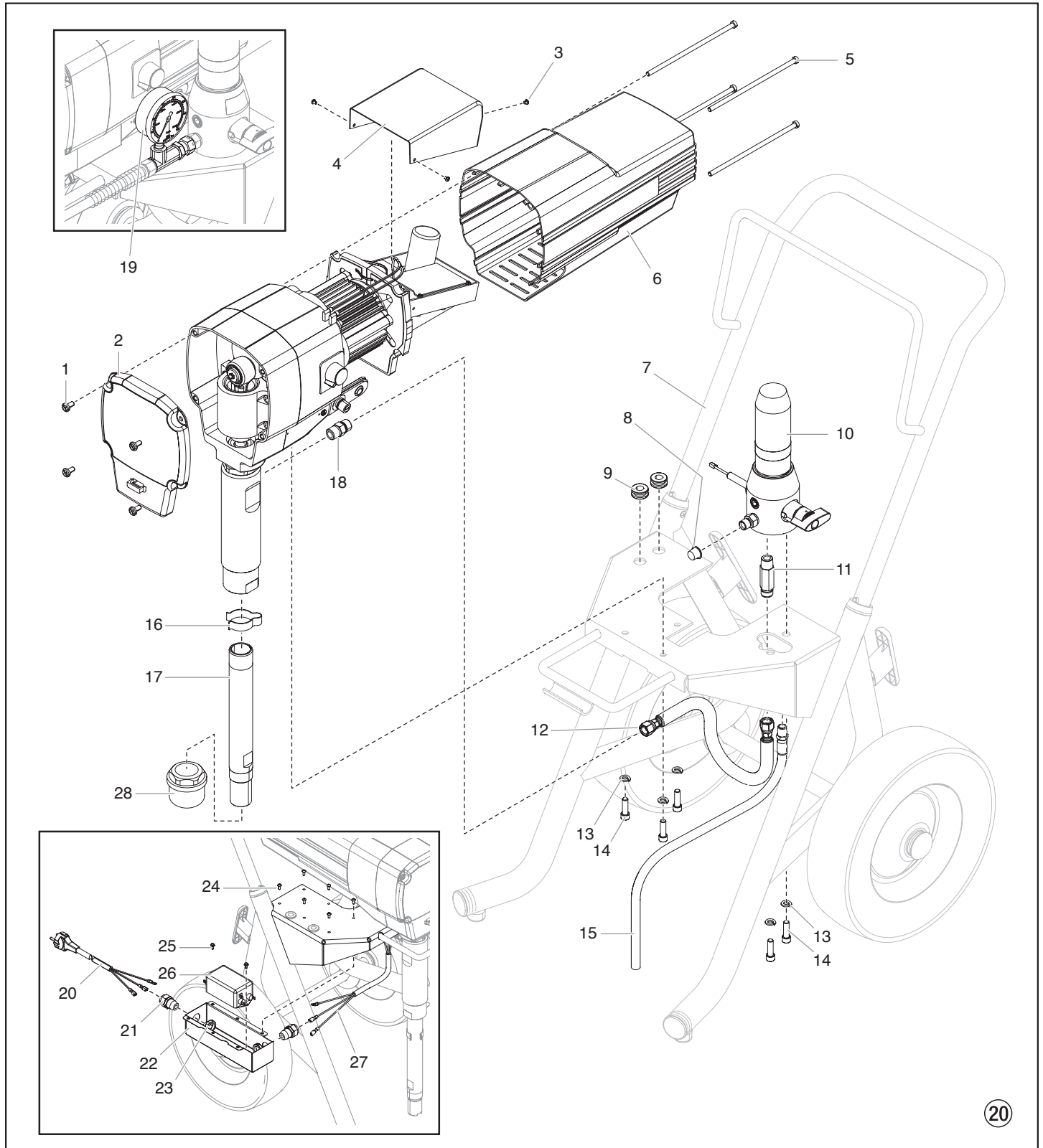
(E) Conjunto principal

(NL) Hoofdeenheid

(P) Conjunto principal

(DK) Hovedkomponenter

(S) Samling, huvudenhet



Pos. Pos. Pos. Item	Nº de Ped. Bestelnr. Best.-nr. Best. nr. Nº de Ped.	(E) Denominación	(NL) Benaming	(DK) Betegnelse	(S) Benämning	(P) Descrição
1	0507 799	Tornillo (4)	Schroef (4)	Skruer (4)	Skruv (4)	Parafuso (4)
2	0558 303	Tapa frontal	Frontkap	Frontdæksel	Frontkåpa	Tampa frontal
3	0507 960	Tornillo (3)	Schroef (3)	Skruer (3)	Skruv (3)	Parafuso (3)
4	0507 959	Tapa electrónica	Elektronische kap	Elektronisk dæksel	Elektronikskydd	Tampa electrónica
5	0507 771	Tornillo (4)	Schroef (4)	Skruer (4)	Skruv (4)	Parafuso (4)
6	0558 304	Cubremotor	Motorhuis	Motorafdækning	Motorkåpa	Cobertura do motor
7	0558 593	Conjunto de carro alto	Hoge wagen	Høj vogn	Hög vagn	Carro vertical
8	730-197	Tapón	Kap	Kapsel	Lock	Tampão
9	0507 784	Clavija (2)	Sluitstop (2)	Prop (2)	Plugg (2)	Tampão da entrada (2)
10	0558 368A	Filtro de alta presión	Hogedrukfilter	Højtryksfilter	Högtrycksfilter	Filtro de montagem
11	0507 671	Conexión	Verbindingstuk	Fitting	Koppling	Conexão
12	0507 387	Manguera	Slang	Slange	Slang	Tubo
13	0507 786	Arandela (5)	Schijf (5)	Skive (5)	Bricka (5)	Arruela (5)
14	9805 311	Tornillo (5)	Schroef (5)	Skruer (5)	Skruv (5)	Parafuso (5)
15	0507 785	Manguera de retorno	Retourslang	Tilbageløbsslange	Returslang	Tubo de retorno
16	0507 783	Grapa de sujeción	Klem	Klemme	Fästklämma	Grampo de retenção
17	0507 798	Manguera de aspiración	Aanzuigslang	Indsugningsslange	Insugningsslang	Tubo de sucção
18	0508 343	Conexión	Verbindingstuk	Fitting	Koppling	Conexão
19	0508 239	Manómetro	Manometer	Manometer	Manometer	Manómetro
20	0558 482	Cable de conexión	Aansluitsnoer	Tilslutningsledning	Apparatan-slutningsledning	Cabo de alimentação
21	0551 714	Pinza de contacto (2)	Snoerklem (2)	Snoregreb (2)	Kabelhållare (2)	Fixador do cabo (2)
22	0558 597	Soporte	Beugel	Vinkelbeslag	Fäste	Suporte de montagem
23	0551 980	Contratuercia (2)	Borgmoer (2)	Låsemøtrik (2)	Låsmutter (2)	Contraporca (2)
24	0555 484	Tornillo (2)	Schroef (2)	Skruer (2)	Skruv (2)	Parafuso (2)
25	9800 340	Tierra el tornillo (2)	Grondschoef (2)	Jordingskrue (2)	Jordskruv (2)	Parafuso de ligação à terra (2)
26	0522 424	Filtro EMI, 20A	EMI-filter, 20A	EMI-filter, 20A	EMI-filter, 20 A	Filtro EMI, 20A
27	0558 600	Puente del cable de alimentación	Stroomkabel jumper	Strømkoblingskabel	Strømkabelskoppling	Ligação em ponte do cabo de alimentação
28	5006 536	Filtro	Filter	Filter	Filter	Filtro

Performance Series 1150e

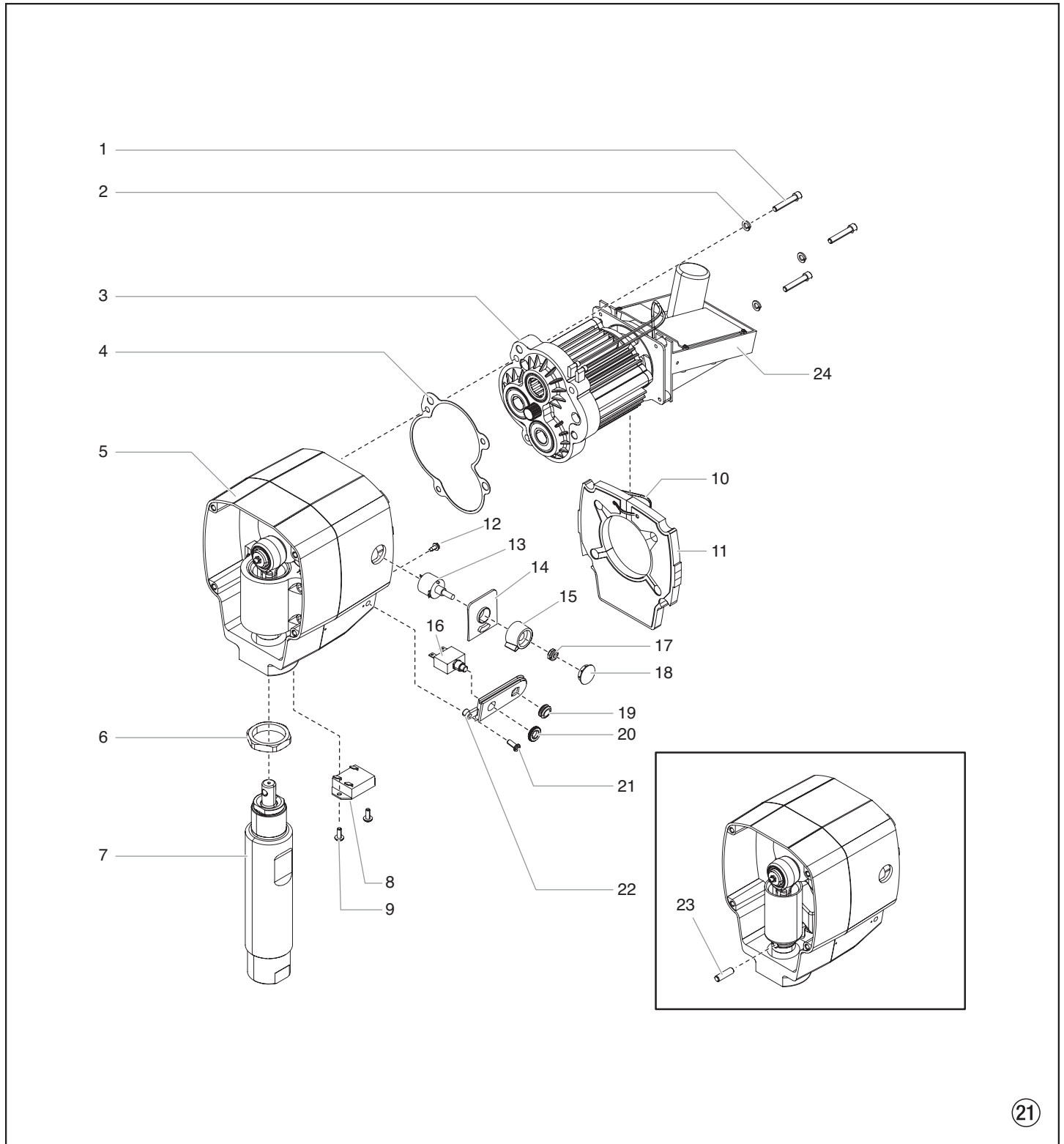
(E) Conjunto del mecanismo impulsor

(NL) Aandrijfeenheid

(P) Unidade de comando

(S) Samling, Motorenhet

(DK) Hovedkomponenter



Pos. Pos. Pos. Pos. Item	Nº de Ped. Bestelnr. Best.-nr. Best. nr. Nº de Ped.	(E) Denominación	(NL) Benaming	(DK) Betegnelse	(S) Benämning	(P) Descrição
1	0507 770	Tornillo (3)	Schroef (3)	Skrue (3)	Skruv (3)	Parafuso (3)
2	9821 503	Arandela (4)	Schijf (4)	Skive (4)	Bricka (4)	Arruela (4)
3	0551 776	Conjunto del motor (sin control electrónico), 230V	Motoreenheid (zonder elektronische controle), 230V	Motor (uden elektronisk kontrol), 230V	Motor (utan elektronisk kontroll), 230V	Conjunto do motor (sem o conjunto do controlo electrónico), 230V
4	0507 776	Junta de la carcasa	Behuizingpakking	Pakskive til huset	Huspackning	Junta do alojamento
5	0558 350A	Conjunto de la caja de engranajes	Versnellingsbakmontage	Gearkasesamling	Växellåda	Conjunto da caixa de engrenagem
6	0507 773	Tuerca de retención	Borgmoer	Låsemøtrik	Låsmutter	Contraporca
7	0552 155A	Conjunto de la zona de pintura	Materiaaltransportpomp	Farvetrin	Färgpump	Secção de fluido
8	800-038	Motor de arranque	Startermotor	Startermotor	Startmotor	Motor de arranque
9	0507 760	Tornillo (2)	Schroef (2)	Skrue (2)	Skruv (2)	Parafuso (2)
10	700-742	Amarre del cable (2)	Kabelbandje (2)	Kabeltilslutning (2)	Kabel (2)	Braçadeira (2)
11	800-433	Pared intermedia	Tussenwand	Mellemvæg	Mellanvägg	Deflector
12	9800 340	Tierra el tornillo	Grondschoef	Jordingskrue	Jordskruv	Parafuso de ligação à terra
13	800-277	Potenciómetro	Potmeter	Potentiometer	Potentiometer	Potenciómetro
14	800-274	Montaje del potenciómetro	Potentiometer montage	Potentiometermontering	Potentiometerfäste	Suporte do potenciómetro
15	0507 740	Mando regulador de presión	Drukregelknop	Trykreguleringsknop	Tryckregleringsknapp	Botão regulador da pressão
16	800-389	Interruptor protector de sobrecarga (incluye le elemento 20)	Overlastbeveiligingsschakelaar (omvat item 20)	Beskyttelsesafbryder (omfatter nr. 20)	Överströms-skyddskontakt (komponenterna 20)	Disjuntor (inclui os iten 20)
17	0507 749	Tuerca con junta	Bout met afdichting	Møtrik med tætning	Mutter med packning	Porca com vedação
18	0507 748	Tapón	Kap	Kapsel	Lock	Tampão
19	0507 757	Clavija	Sluitstop	Prop	Plugg	Tampão da entrada
20	-----	Tuerca	Bout	Møtrik	Mutter	Porca
21	0507 756	Tornillo	Schroef	Skrue	Skruv	Parafuso
22	800-075	Placa de montaje	Montageplaat	Montageplade	Monteringsplatta	Placa de fixação
23	0507 777	Perno	Speld	Forbindelsesstiften	Anslutningstappen	Pino de ligação
24	0551 787	Conjunto de control electrónico, 230V	Elektronische controle-eenheid, 230V	Elektronisk Kontrolmontage, 230V	Elektronisk kontrollmontering, 230V	Conjunto do controlo electrónico, 230V

Performance Series 1150e

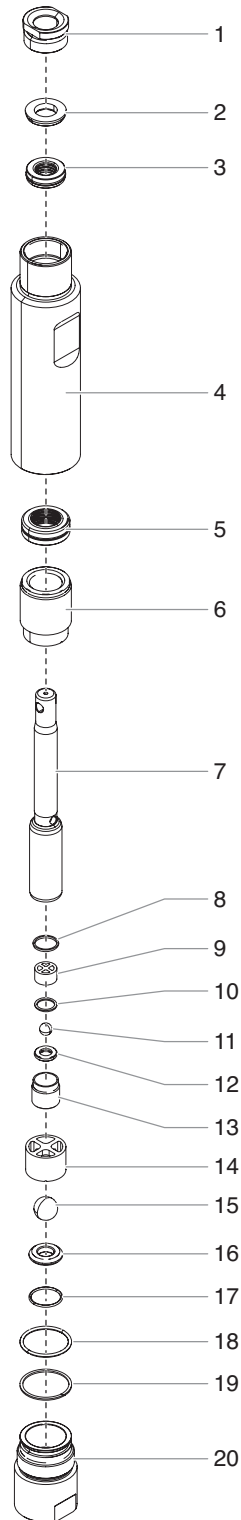
(E) Zona de pintura

(NL) Materiaaltransportpomp

(P) Secção de fluido

(DK) Farvetrin

(S) Färgpump



Pos. Pos. Pos. Pos. Item	Nº de Ped. Bestelnr. Best.-nr. Best. nr. Nº de Ped.	(E) Denominación	(NL) Benaming	(DK) Betegnelse	(S) Benämning	(P) Descrição
1	0508 707	Tuerca guía	Geleidemoer	Føringsmøtrik	Styrmutter	Porca de fixação
2	0508 708	Separador	Afstandstuk	Afstandsstykke	Distansbricka	Espaçador
3	-----	Empaquetadura superior	Bovenste pakking	Øverste pakning	Övre packning	Empanque superior
4	0552 156	Cilindro	Cilinder	Cylinder	Cylinder	Cilindro
5	-----	Empaquetadura inferior	Onderste pakking	Nederste pakning	Undre packning	Empanque inferior
6	0552 157	Adaptador	Adapter	Adapter	Adapter	Adaptador
7	800-301	Pistón	Zuiger	Stempel	Kolv	Pistão
8	0507 734	Sello	Afdichting	Tætning	Packning	Vedação
9	0507 452	Guía de bola superior	Bovenste kogelgeleiding	Øverste kugleføring	Övre kulstyrning	Guía de esfera superior
10	0507 454	Arandela (2)	Schijf (2)	Skive (2)	Bricka (2)	Arruela (2)
11	9841 502	Bola de válvula de escape	Uitlaatventielkogel	Udløbsventilkugle	Utloppsventilkula	Esfera da válvula de escape
12	0294 516	Encaje de válvula de escape	Uitlaatventielzitting	Udløbsventilsæde	Utloppsventilsäte	Sede da válvula de escape
13	0507 733	Caja de válvula de escape	Uitlaatventielbehuizing	Udløbsventilhus	Utloppsventilhus	Corpo da válvula de escape
14	0507 729	Guía de bola inferior	Onderste kogelgeleiding	Underste kugleføring	Undre kulstyrning	Guía de esfera inferior
15	51519	Bola de válvula de admisión	Inlaatventielkogel	Indløbsventilkugle	Inloppsventilkula	Esfera da válvula de admisión
16	00310	Encaje de válvula de admisión	Inlaatventielzitting	Indløbsventilsæde	Inloppsventilsäte	Sede da válvula de admisión
17	0509 582	Anillo tórico, Teflon	O-ring, Teflon	O-ring, Teflon	O-ring, Teflon	Anel em O, Teflon
18	0507 729	Anillo tórico	O-ring	O-ring	O-ring	Anel em O
19	0507 730	Junta inferior	Onderste afdichting	Underste tætning	Undre tætning	Vedação inferior
20	0507 728	Caja de válvula de admisión	Inlaatventielbehuizing	Indløbsventilhus	Inloppsventilhus	Corpo da válvula de admisión
	0507 229	Conjunto de pistón (incluye los elementos 7 a 13)	Zuigereenheid (omvat items 7-13)	Stempelsamling (omfatter nr. 7-13)	Kolvenhet (komponenterna 7-13 ingår)	Conjunto do pistão (inclui os itens 7-13)
	0551 687	Juego para volver a colocar la empaquetadura (incluye los elementos 2 a 3, 5, 8, 10 a 11, 15 y 17 a 19).	Herpakningskit (omvat items 2-3, 5, 8, 10-11, 15 en 17-19).	Ompakningskit (omfatter nr. 2-3, 5, 8, 10-11, 15, og 17-19).	Ompackningssats (komponenterna 2-3, 5, 8, 10-11, 15, och 17-19 ingår).	Kit de novos empanques (inclui os itens 2-3, 5, 8, 10-11, 15, e 17-19).
	0552 150	Herramienta de montaje de empaquetadura inferior	Montagegereedschap onderste pakking	Monteringsværktøj til nederste pakning	Monteringsverktøj undre packning	Ferramenta de inserção de vedação inferior

Performance Series 1150e

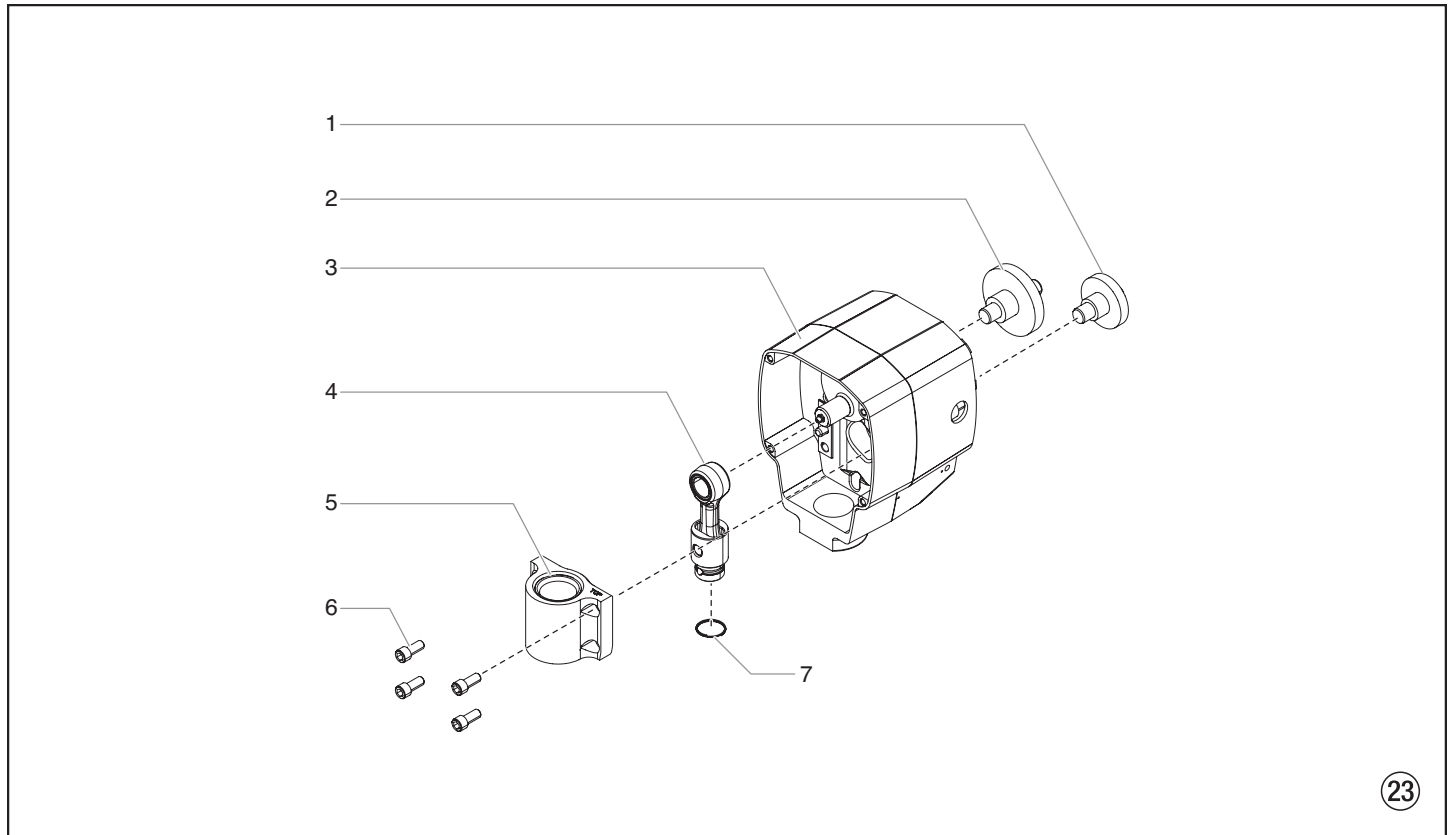
(E) Caja de engranajes

(NL) Versnellingsbakmontage

(P) Caixa de engrenagem

(DK) Gearkassesamling

(S) Växellåda



Pos. Pos. Pos. Pos. Item	Nº de Ped. Bestelnr. Best.-nr. Best. nr. Nº de Ped.	(E) Denominación	(NL) Benaming	(DK) Betegnelse	(S) Benämning	(P) Descrição
1	800-261	Rueda de engranaje, grado 1	Tandwiel, trap 1	Gearhjul, trin 1	Gearwheel, stage 1	Engrenagem de primeiro andar
2	800-262	Rueda de engranaje, grado 2	Tandwiel, trap 2	Gearhjul, trin 2	Gearwheel, stage 2	Engrenagem de segundo andar
3	0507 220	Conjunto de la caja de engranajes delantera	Voorkant versnellingsbak	Forreste gearkassesamling	Främre växellåda	Conjunto da caixa de engrenagem frontal
4	800-510A	Conjunto deslizante	Schuifmechanisme	Glidersamling	Löpare	Conjunto do mecanismo deslizante
5	0507 769	Carcasa deslizante	Glijderbehuizing	Gliderhus	Löparhus	Alojamento do mecanismo deslizante
6	0507 767	Tornillo (4)	Schroef (4)	Skrue (4)	Skruv (4)	Parafuso (4)
7	0507 768	Anillo de fijación	Houderring	Låseringen	Hållringen	Anel de retenção

Performance Series 1150e

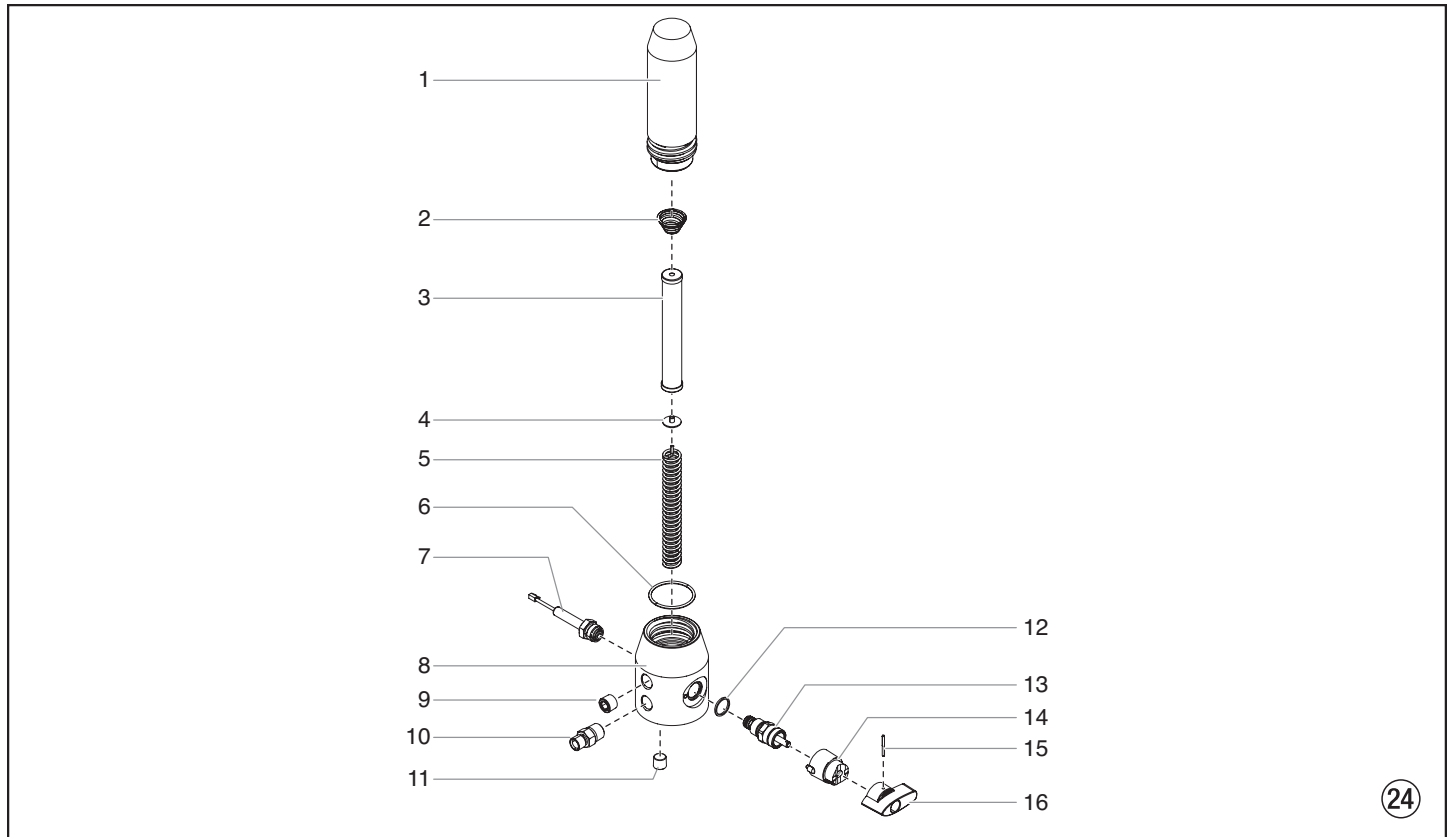
(E) Filtro de alta presión

(NL) Hogedrukfilter

(P) Filtro de montagem

(DK) Højtryksfilter

(S) Högtrycksfilter



Pos. Pos. Pos. Item	Nº de Ped. Bestelnr. Best.-nr. Best. nr. Nº de Ped.	(E) Denominación	(NL) Benaming	(DK) Betegnelse	(S) Benämning	(P) Descrição
1	0524 918	Caja de filtro	Filterbehuizing	Filterhus	Filterhus	Corpo da filtro
2	14058	Resorte cónico	Kegelveer	Konusfjeder	Konfjäder	Mola cónica
3	0508 748	Filtro	Filterpatroon	Filterpatron	Filterpatron	Filtro
4	0508 603	Arandela de apoyo	Steunveer	Støtteskive	Stödplåt	Anel de suspensão
5	0508 749	Resorte	Steunveer	Støttefjeder	Stödfjäder	Mola
6	0551 951	Anillo tórico	O-ring	O-ring	O-ring	Anel em O
7	0524 917	Impulsor manométrico	Drukopnemer	Trykføler	Tryckgivare	Conjunto do transdutor
8	0555 625	Carcasa del transductor	Transducerbehuizing	Transducerhus	Givarhus	Alojamento do transdutor
9	0507 739	Tapón de la tubería	Stop van de leiding	Rørprop	Rörplugg	Tampão do tubo
10	0088 162	Pieza de unión	Dubbel verloopstuk	Dobbeltstuds	Dubbelrör	
11	0507 738	Tapón de la tubería	Stop van de leiding	Rørprop	Rörplugg	Tampão do tubo
12	0507 745	Empaquetadura	Afdichting	Pakning	Packning	Junta
13	0507 690	Conjunto de válvula de derivación	By-passklepeenheid	Bypassventilsamling	Shuntventil	Conjunto da válvula de desvio
14	0507 931	Base de la leva	Onderstel nok	Kamunderdel	Kambas	Base de came
15	5006 543	Pasador de ranura	Groefpen	Rillebolt	Låsstift	Pino entalhado
16	0507 662	Manilla de la válvula	Klephendel	Ventilhåndtag	Ventilhandtag	Manípulo da válvula

Performance Series 1150e

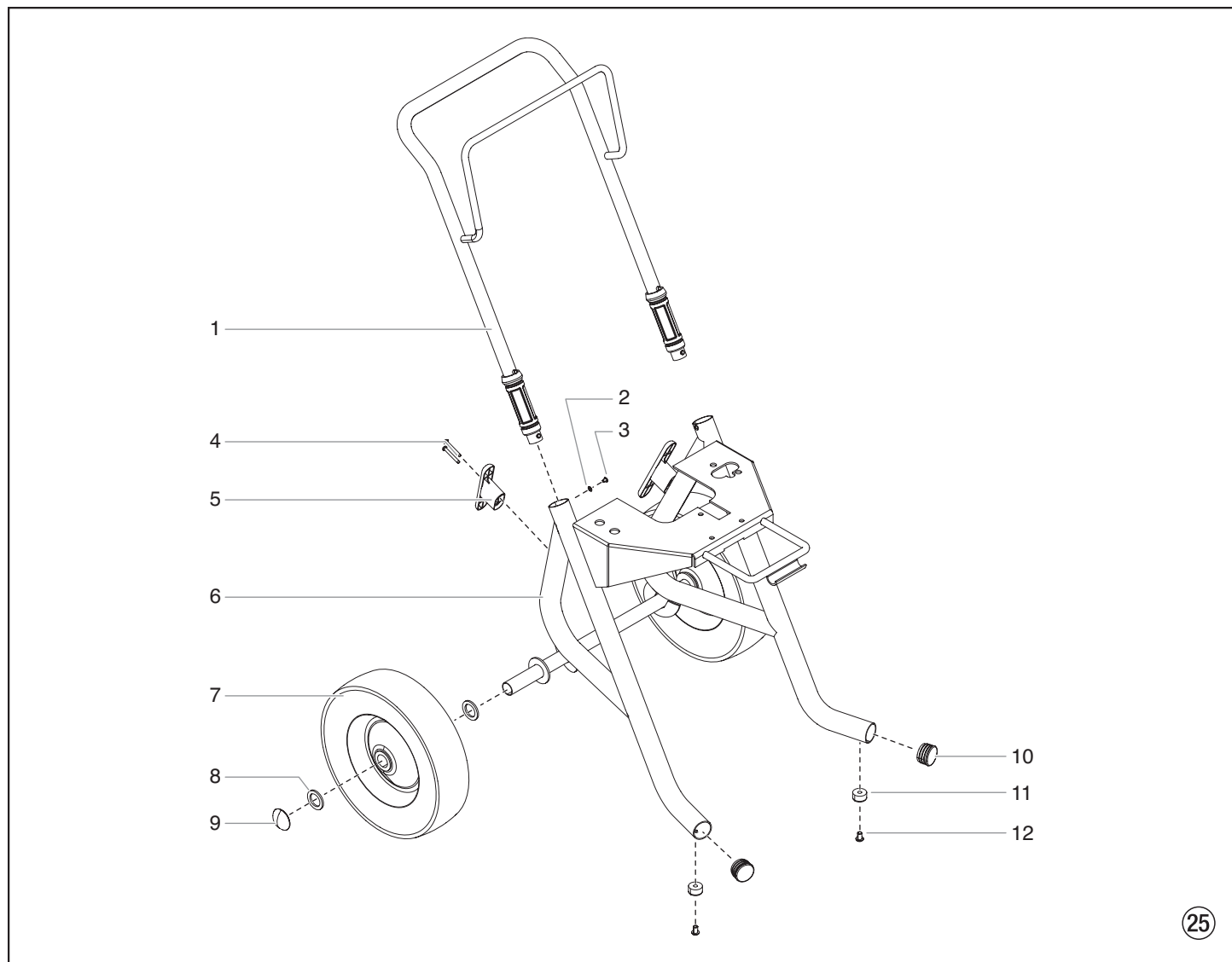
(E) Conjunto de carro alto

(NL) Hoge wagen

(P) Carro vertical

(DK) Høj vogn

(S) Hög vagn



Pos. Pos. Pos. Pos. Item	Nº de Ped. Bestelnr. Best.-nr. Best. nr. Nº de Ped.	(E) Denominación	(NL) Benaming	(DK) Betegnelse	(S) Benämning	(P) Descrição
1	0507 766	Empuñadura (incluye los elementos 2-3)	Handgreep (omvat items 2-3)	Greb (omfatter nr. 2-3)	Handtag (komponenterna 2-3)	Conjunto do guiador (inclui os itens 2-3)
2	0509 386	Arandela (4)	Schijf (4)	Skive (4)	Bricka (4)	Arruela (4)
3	0295 608	Tornillo (2)	Schroef (2)	Skruer (2)	Skruv (2)	Parafuso (2)
4	0507 774	Tornillo (4)	Schroef (4)	Skruer (4)	Skruv (4)	Parafuso (4)
5	0507 655	Soporte de cable de red (2)	Opname netkabel (2)	Holder til netledning (2)	Nätkabelhållare (2)	Suporte do cabo (2)
6	0558 594	Bastidor principal	Onderstel	Grundramme	Stativ	Peça soldada do carro
7	0507 379	Rueda (2)	Wiel (2)	Hjul (2)	Hjul (2)	Roda (2)
8	0294 534	Separador (4)	Afstandstuk (4)	Afstandsstykke (4)	Distansbricka (4)	Espaçador (4)
9	9890 104	Tapa de rueda (2)	Wieldop (2)	Hjulkapsel (2)	Hjulkapsel (2)	Tampão (2)
10	9885 571	Tapón de cierre (2)	Sluitstop (2)	Prop (2)	Plugg (2)	Tampão (2)
11	13538	Tope (2)	Bumper (2)	Stødfanger (2)	Stötdämpare (2)	Amortecedor (2)
12	54458	Tornillo (2)	Schroef (2)	Skruer (2)	Skruv (2)	Parafuso (2)

Garantía

Titan Tool, Inc., ("Titan") garantiza que al momento de la entrega al comprador original para su uso ("Usuario Final") el equipo que se encuentra bajo la cobertura de esta garantía no presentará defectos de materiales ni de mano de obra. A excepción de cualquier garantía especial, limitada o extendida publicada por Titan, la obligación de Titan según esta garantía se limita al reemplazo o la reparación sin cargo de las piezas, las que según el criterio de Titan se presenten como defectuosas dentro de doce (12) meses después de la venta al Usuario Final. Esta garantía es aplicable sólo cuando la unidad se instala y se hace funcionar de acuerdo con las recomendaciones e instrucciones de Titan.

Esta garantía no se aplica en caso de daño o desgaste provocado por abrasión, corrosión, uso indebido, negligencia, accidente, instalación defectuosa, sustitución de piezas de componentes que no pertenezcan a Titan o la alteración de la unidad de alguna manera que impida su funcionamiento normal.

Las piezas defectuosas se deben devolver a una tienda de ventas/servicio técnico autorizada de Titan. Todos los cargos de transporte, incluido el regreso a la fábrica de ser necesario, deben ser costeados y pagados por adelantado por el Usuario Final. El equipo que se repare o reemplace se devolverá al Usuario Final con los gastos de envío pagados por adelantado.

NO EXISTE OTRA GARANTÍA EXPRESA. POR ESTE MEDIO TITAN NIEGA TODAS LAS GARANTÍAS IMPLÍCITAS, ENTRE LAS QUE SE INCLUYEN, AQUELLAS DE COMERCIABILIDAD Y APTITUD PARA UN FIN EN PARTICULAR DENTRO DE LO QUE PERMITA LA LEY. LA DURACIÓN DE CUALQUIER GARANTÍA IMPLÍCITA QUE NO SE PUEDA NEGAR SE LIMITA AL PERÍODO QUE SE ESPECIFIQUE EN LA GARANTÍA EXPRESA. LA RESPONSABILIDAD DE TITAN NO EXCEDERÁ EN NINGÚN CASO EL VALOR DE LA COMPRA. LA RESPONSABILIDAD POR DAÑOS ESPECIALES, INDIRECTOS O EMERGENTES SEGÚN CUALQUIERA Y TODAS LAS GARANTÍAS ESTÁ EXCLUIDA DENTRO DE LO QUE PERMITA LA LEY.

TITAN NO REALIZA NINGUNA GARANTÍA Y NIEGA TODAS LAS GARANTÍAS IMPLÍCITAS DE COMERCIABILIDAD Y APTITUD PARA UN FIN EN PARTICULAR EN RELACIÓN CON ACCESORIOS, EQUIPOS, MATERIALES O COMPONENTES QUE VENDA, PERO QUE NO FABRIQUE TITAN. ESTOS ARTÍCULOS QUE VENDA, PERO QUE NO FABRIQUE TITAN (TALES COMO MOTORES DE GAS, INTERRUPTORES, MANGUERAS, ETC.) ESTÁN SUJETOS A LA GARANTÍA, DE EXISTIR ALGUNA, DE SU FABRICANTE. TITAN PROPORCIONARÁ UNA ASISTENCIA RAZONABLE AL COMPRADOR PARA REALIZAR CUALQUIER RECLAMACIÓN POR EL INCUMPLIMIENTO DE ESTAS GARANTÍAS.

Garantie

Titan Tool, Inc., ("Titan") garandeert dat, op het moment van de levering aan de oorspronkelijke aankoper die de apparatuur zal gebruiken ("Eindgebruiker"), de apparatuur vrij is van defecten in het materiaal en de uitvoering. Met uitzondering van eventuele speciale, beperkte of uitgebreide garanties die door Titan zijn gepubliceerd, is de verplichting van Titan onder deze garantie beperkt tot het kosteloos vervangen of repareren van de onderdelen die, naar het redelijk oordeel van Titan, defect zijn binnen de twaalf (12) maanden na de verkoop aan de eindgebruiker. Deze garantie is alleen van toepassing wanneer de eenheid is geïnstalleerd en wordt gebruikt in overeenstemming met de aanbevelingen en instructies van Titan.

De garantie is niet van toepassing wanneer schade of slijtage optreedt als gevolg van schuren, roest of oneigenlijk gebruik, nalatigheid, een ongeval, een foute installatie, vervanging met onderdelen die niet van Titan zijn of geknoei met de eenheid die de normale werking belemmeren.

Defecte onderdelen moeten worden geretourneerd aan een bevoegd verkoop-/servicepunt van Titan. Alle transportkosten, inclusief retour naar de fabriek indien nodig, zijn ten laste van en worden vooraf betaald door de Eindgebruiker. Gerepareerde of vervangen apparatuur wordt geretourneerd aan de Eindgebruiker, waarbij het transport vooraf is betaald.

ER IS GEEN ANDERE UITDRUKKELIJKE GARANTIE. TITAN WIJST HIERBIJ ALLE IMPLICIETE GARANTIES AF, INCLUSIEF, MAAR NIET BEPERKT TOT, EEN GARANTIE VOOR VERKOOPBAARHEID EN GESCHIKTHEID VOOR EEN BEPAALD DOELEINDE, VOOR ZOVER DE WET DIT TOELAAT. DE DUUR VAN EVENTUELE IMPLICIETE GARANTIES DIE NIET KUNNEN WORDEN AFGEWEEZEN IS BEPERKT TOT DE DUUR DIE IN DE UITDRUKKELIJKE GARANTIE IS VERMELD. DE AANSPRAKELIJKHEID VAN TITAN ZAL IN GEEN GEVAL GROTER ZIJN DAN HET BEDRAG VAN DE AANKOOPPRIJS. AANSPRAKELIJKHEID VOOR GEVOLGSCHADE, INCIDENTELE OF SPECIALE SCHADE IS UITGESLOTEN ONDER ALLE GARANTIES, VOOR ZOVER DE WET DIT TOELAAT.

TITAN GEEFT GEEN GARANTIES EN WIJST ALLE IMPLICIETE GARANTIES AF VOOR DE VERKOOPBAARHEID EN GESCHIKTHEID VOOR EEN BEPAALD DOELEINDE VAN ACCESSOIRES, APPARATUUR, MATERIALEN OF ONDERDELEN DIE DOOR TITAN WORDEN VERKOCHT, MAAR NIET GEPRODUCEERD. DEZE ARTIKELN DIE DOOR TITAN WORDEN VERKOCHT, MAAR NIET GEPRODUCEERD (ZOALS GASMOTOREN, SCHAKELAARS, SLANGEN, ENZ.) ZIJN ONDERWORPEN AAN DE GARANTIE VAN HUN PRODUCENT. TITAN ZAL DE AANKOPER OP REDELIJKE WIJZE BIJSTAAN BIJ HET INSTELLEN VAN ENE VORDERING BIJ EEN INBREUK OP DEZE GARANTIES.

TITAN™

International

www.titantool.com/international

1770 Fernbrook Lane
Minneapolis, MN 55447



Garanti

Titan Tool, Inc., ("Titan") garanterer, at udstyret - på leveringstidspunktet til brug af den oprindelige køber ("slutbruger") - som denne garanti dækker, er frit for defekter mht. materiale og forarbejdning. Med undtagelse af særlig, begrænset eller udvidet garanti offentliggjort af Titan, er Titans forpligtelse under denne garanti begrænset til udskiftning eller reparation uden omkostninger for de reservedele, som i Titans rimelige omdømme viser sig at være defekte indenfor tolv (12) måneder efter salget til slutbrugeren. Denne garanti gælder kun, når enheden er installeret og betjent i overensstemmelse med anbefalinger og anvisninger fra Titan.

Denne garanti gælder ikke i tilfælde af beskadigelse eller slid forårsaget af slibning, tæring eller misbrug, forsømmelighed, hænderligt uheld, forkert installation, udskiftning med reservedele som ikke stammer fra Titan, eller pilfingre som piller ved enheden så normal betjening svækkes.

Dele, som er defekte, skal sendes tilbage til en autoriseret Titan forhandler/serviceværksted. Alle forsendelsesomkostninger, inklusive tilbagesendelse til fabrikken om nødvendigt, er slutbrugers ansvar og skal forudbetales. Repareret eller udskiftet udstyr bliver tilbagesendt til slutbrugeren med forudbetalt forsendelse.

DER ER INGEN ANDEN UDTRYKKELIG GARANTI. TITAN FRALÆGGER SIG HEDMED ALLE OG ENHVER UNDERFORSTÅEDE GARANTIER INKLUSIVE, MEN IKKE BEGRÆNSET TIL GARANTIER VEDRØENDE SALGBARHED OG EGNETHED FOR ET SÆRLIGT FORMÅL, I DEN UDSTRÆKNING LOVEN TILLADER. VARIGHEDEN AF ALLE UNDERFORSTÅEDE GARANTIER, SOM IKKE KAN FRALÆGGES, ER BEGRÆNSET TIL DEN TIDSPERIODE, DER SPECIFICERES I DEN UDTRYKKELIGE GARANTI. UNDER INGEN OMSTÆNDIGHEDER SKAL TITANS ERSTATNINGSFORPLIGTELSE OVERSTIGE KØBSPRISEN. ERSTATNINGSFORPLIGTELSE FOR FØLGESKADE, TILFÆLDIGE ELLER SÆRLIGE SKADER UNDER ALLE OG ENHVER GARANTI ER UDELUKKET I DEN UDSTRÆKNING LOVEN TILLADER.

TITAN GIVER INGEN GARANTI OG FRALÆGGER SIG ALLE UNDERFORSTÅEDE GARANTIER FOR SALGBARHED OG EGNETHED FOR ET SÆRLIGT FORMÅL MED HENSYN TIL TILBEHØR, UDSYR, MATERIALER ELLER KOMPONENTER, SOM SÆLGES, MEN IKKE FREMSTILLES AF TITAN (F.EKS. BENZINMOTORER, AFBRYDERE, SLANGER OSV.) DISSE UNDERLAGT GARANTIER, HVIS DE FINDES, FRA DERES PRODUCENT. TITAN VIL YDE KØBEREN RIMELIG HJÆLP MED AT STILLE ETHVERT ERSTATNINGSKRAV FOR MISLIGHOLDELSE AF DE SIDSTNÆVNTE GARANTIER.



Garanti

Titan Tool, Inc., ("Titan") garanterar att, vid tidpunkten för leverans till den ursprungliga köparen ("Slutanvändare"), utrustningen som täcks av denna garanti är fri från material- och tillverkningsfel. Med undantag för någon speciell, begränsad eller utökad garanti utfärdad av Titan, är Titans skyldighet under denna garanti begränsad till kostnadsfritt utbyte eller reparation av de delar, enligt Titans rimliga tillfredställande, visar sig vara defekta inom tolv (12) månader efter försäljning till Slutanvändaren. Den här garantin gäller endast när enheten installeras och används enligt rekommendationer och anvisningar från Titan.

Garantin gäller inte i händelse av skada eller slitage som orsakats av slitning, korrosion eller felaktig användning, vårdslöshet, olyckshändelse, felaktig installation, användning av andra komponenter än Titan-komponenter, eller manipulering av enheten på ett sätt som försämrar normal drift.

Defekta delar returneras till en godkänd Titan-butik/verkstad. Alla fraktkostnader, inklusive retur till fabriken, vid behov, förskottsbetalas av Slutanvändaren. Reparerad eller utbytt utrustning returneras till Slutanvändaren i frankerat emballage.

DET FINNS INTE NÅGON ANNAN UTTRYCKT GARANTI. TITAN FRISKRIVER SIG HÄRMED FRÅN ALLA UNDERFÖRSTÅDDA GARANTIER, BLAND ANNAT DE ANGÅENDE SÄLJBARHET OCH LÄMPLIGHET FÖR ETT SPECIELLT ÄNDAMÅL, I DEN OMFATTNING LAGEN MEDGER DET. VARAKTIGHETEN FÖR EN UNDERFÖRSTÅDD GARANTI SOM INTE KAN FRISKRIVAS ÄR BEGRÄNSAD TILL DEN TIDSPERIOD SOM ANGES I DEN UTTRYCKTA GARANTIN. I INGET FALL SKA TITANS SKYLDIGHET ÖVERSKRIDA BELOPPET PÅ INKÖSPRISET. ANSVAR FÖR FÖLJDSKADOR, OFÖRUTSEDDA ELLER SPECIELLA SKADOR UNDER NÅGON GARANTI ÄR EXKLUDERAT TILL DEN OMFATTNING LAGEN MEDGER.

TITAN LÄMNAZ INGEN GARANTI OCH FRISKRIVER SIG FRÅN ALLA UNDERFÖRSTÅDDA GARANTIER ANGÅENDE SÄLJBARHET OCH LÄMPLIGHET FÖR ETT SPECIELLT ÄNDAMÅL MED HÄNSYN TILL TILLBEHÖR, UTRUSTNING, MATERIAL ELLER KOMPONENTER SOM SÄLJS MEN INTE TILLVERKAS AV TITAN. DE ARTIKLAR SOM SÄLJS, MEN INTE TILLVERKAS AV TITAN (T.EX. GASMOTORER, BRYTARE, SLANGAR ETC.) GÄLLER UNDER EVENTUELL GARANTI FRÅN DERAS TILLVERKARE. TITAN GER KÖPAREN RIMLIG ASSISTANS MED EVENTUELL YRKANDE OM ÖVERTRÄDANDE AV DESSA GARANTIER.

TITAN™

International

www.titantool.com/international

1770 Fernbrook Lane
Minneapolis, MN 55447

Garantia

A Titan Tool, Inc., ("Titan") garante que, no momento da entrega ao comprador original para seu uso ("Utilizador Final"), o equipamento coberto por esta garantia está isento de defeitos no material e na fabricação. Com a exceção de qualquer garantia especial, limitada ou alargada publicada pela Titan, a obrigação da Titan sob esta garantia se limita a substituir ou reparar sem cobrar essas peças que, segundo o critério da Titan, demonstram estar defeituosas dentro de doze (12) meses após a venda ao Utilizador Final. Esta garantia aplica-se apenas quando a unidade é instalada e operada de acordo com as recomendações e as instruções da Titan.

Esta garantia não se aplica no caso de danos ou desgaste causado pelo desgaste abrasivo, corrosão ou uso indevido, negligência, acidente, instalação incorrecta, substituição de peças de componentes sem serem da Titan, ou alteração ilegal da unidade de forma a afectar o funcionamento normal.

As peças defeituosas devem ser devolvidas a um centro de vendas/serviço autorizado da Titan. Todos os encargos de transporte, incluindo a devolução à fábrica, se necessário, serão custeados e pagos previamente pelo Utilizador Final. O equipamento reparado ou substituído será devolvido ao Utilizador Final com porte pré-pago.

NÃO EXISTE NENHUMA OUTRA GARANTIA EXPRESSA. A TITAN RECUSA PELA PRESENTE TODAS E QUAISQUER GARANTIAS IMPLÍCITAS INCLUINDO, SEM LIMITAÇÕES, AS DE ADEQUAÇÃO À COMERCIALIZAÇÃO, ADEQUAÇÃO A UM FIM ESPECÍFICO, NA MEDIDA EM QUE A LEGISLAÇÃO OBRIGA. A DURAÇÃO DE QUAISQUER GARANTIAS IMPLÍCITAS QUE NÃO PODEM SER RECUSADAS LIMITA-SE AO PRAZO ESPECIFICADO NA GARANTIA EXPRESSA. EM CASO ALGUM, A RESPONSABILIDADE DA TITAN EXCEDERÁ O MONTANTE DO PREÇO DE COMPRA. A RESPONSABILIDADE POR DANOS CONSEQUENCIAIS, ACIDENTAIS OU ESPECIAIS AO ABRIGO DE TODAS E QUAISQUER GARANTIAS ESTÁ EXCLUÍDA NA MEDIDA EM QUE A LEGISLAÇÃO OBRIGA.

A TITAN NÃO OFERECE GARANTIAS E RECUSA TODAS AS GARANTIAS IMPLÍCITAS DE ADEQUAÇÃO À COMERCIALIZAÇÃO E ADEQUAÇÃO A UM FIM ESPECÍFICO REFERENTE A ACESSÓRIOS, EQUIPAMENTO, MATERIAIS OU COMPONENTES VENDIDOS, MAS NÃO FABRICADOS PELA TITAN. AQUELES ARTIGOS VENDIDOS, MAS NÃO FABRICADOS PELA TITAN (COMO MOTORES A GÁS, INTERRUPTORES, TUBOS, ETC.), ESTÃO SUJEITOS À GARANTIA DO SEU PRÓPRIO FABRICANTE, CASO EXISTA. A TITAN PROPORCIONARÁ AO COMPRADOR ASSISTÊNCIA ADEQUADA PARA EFECTUAR QUAISQUER RECLAMAÇÕES EM CASO DE INCUMPRIMENTO DESTAS GARANTIAS.



International

www.titantool.com/international

**1770 Fernbrook Lane
Minneapolis, MN 55447**

E**Observación sobre la eliminación de residuos:**

De acuerdo con la directriz europea 2002/96/CE referente a la eliminación de aparatos eléctricos usados y su puesta en la práctica en el derecho nacional, este producto no se deberá eliminar en la basura doméstica, ¡sino que se deberá llevar a una planta de reciclaje ecológico!

Su aparato usado de Titan nos lo puede entregar a nosotros o a una de nuestras agencias comerciales, del resto nos ocupamos nosotros, es decir, de la eliminación ecológica de los residuos. Dirijase en este caso a uno de nuestros centros de asistencia técnica o a una de nuestras agencias comerciales o bien directamente a nosotros.

**DK****Henvisning vedrørende bortskafning:**

I henhold til det europæiske direktiv 2002/96/EF vedrørende bortskafning af gamle elektriske apparater og direktivets optagelse i national lovgivning må dette produkt ikke bortskaffes sammen med husholdningsaffald. Af hensyn til miljøet skal det afleveres på et genbrugscenter.

Vi hhv. vore forhandlere tager imod Deres gamle Titan-apparat, hvorefter det bortskaffes på miljøvenlig måde. Henvend Dem i dette tilfælde til et af vores service-centre, vore forhandlere eller direkte til os.

**NL****Aanwijzing voor afvalverwerking:**

Conform de Europese Richtlijn 2002/96/EG voor afvalverwerking van oude elektrische apparatuur en diens uitvoer volgens nationaal recht, mag dit product niet in het huisval worden gedeponerd, en dient het milieuvriendelijk te worden gerecycled!

Uw oude Titan-apparaat wordt door ons resp. onze handelsvertegenwoordigingen teruggenomen en op de betreffende inzamelpunten gedeponerd. Wendt u zich in dit geval aan één van onze service-contactpunten, resp. handelsvertegenwoordigingen of direct aan ons.

**S****Information om avfallshantering:**

Enligt det europeiska direktivet 2002/96/EG om avfall som utgörs av eller innehåller elektriska eller elektroniska produkter och tillämpningen av detta inom nationell rättspraxis, skall denna produkt inte kastas i hushållssoporna, utan måste återvinnas på ett miljövänligt sätt!

Din färdig använda utrustning från Titan återtogs av oss eller våra agenturer och avfallshanteringen sköts sedan på ett miljövänligt sätt. Vänd dig till något av våra serviceställen, agenturer eller direkt till oss.

**P****Observação sobre a inutilização/eliminação:**

Em observância à Directiva Europeia 2002/96/EC sobre inutilização/eliminação de equipamentos electrónicos e eléctricos e respectiva implementação em conformidade com a lei nacional, este produto não deve ser eliminado juntamente com lixo doméstico, devendo ser reciclado de modo ecológico!

A Titan ou um dos seus revendedores irão proceder à recolha do seu equipamento eléctrico ou electrónico Titan para o eliminar por si, de forma ecológica. Contacte o centro de assistência ou revendedor Titan local ou contacte-nos directamente.



