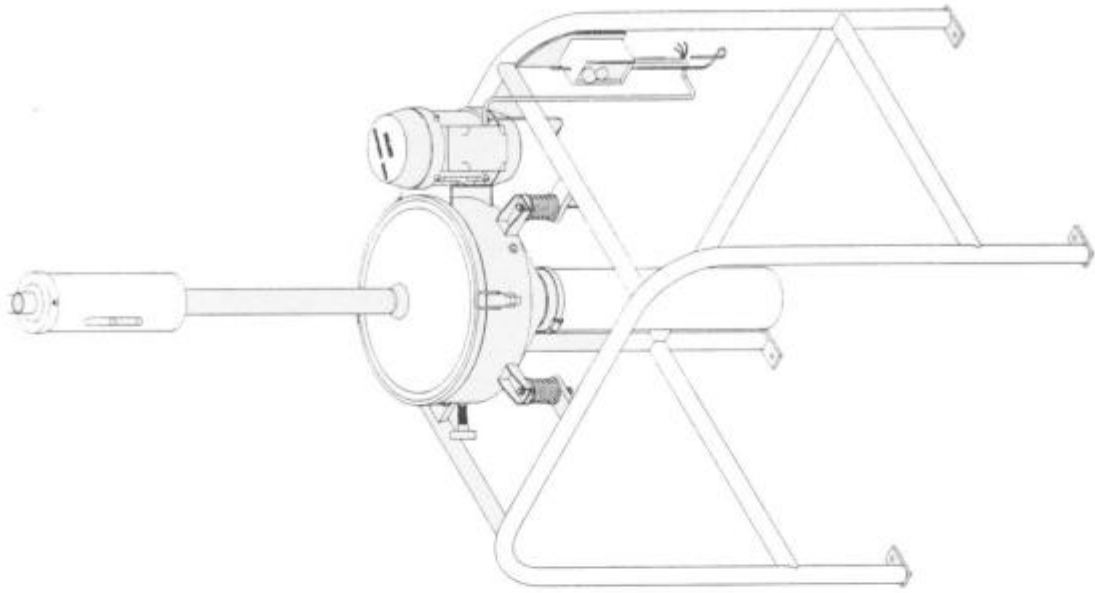
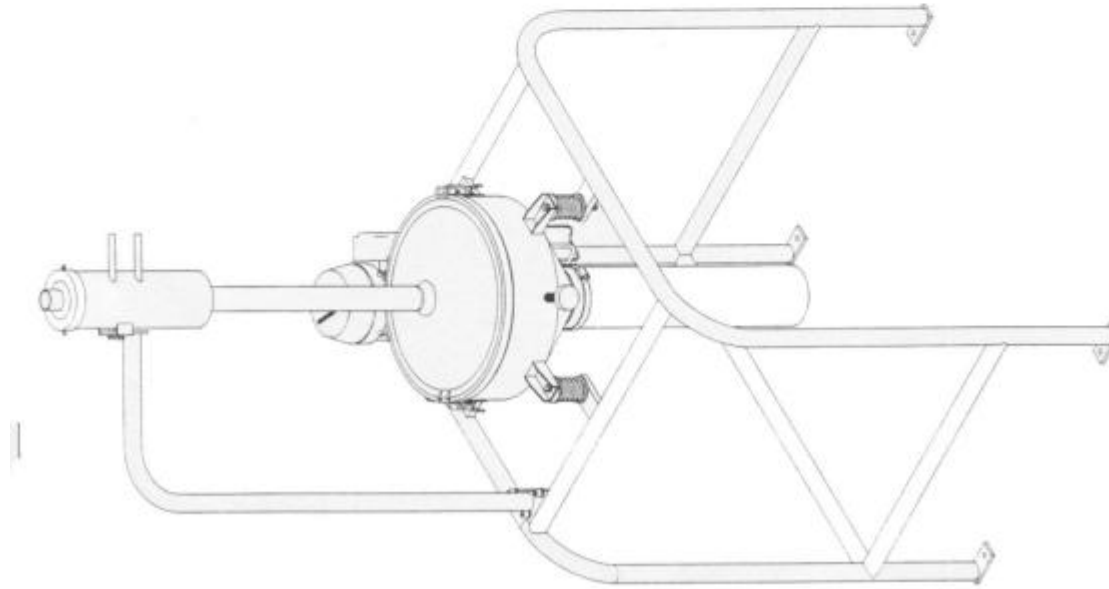


Manual de instalação PENETEC

Peneirador Automático PENETEC (com tela de 40 a 150 mesh)

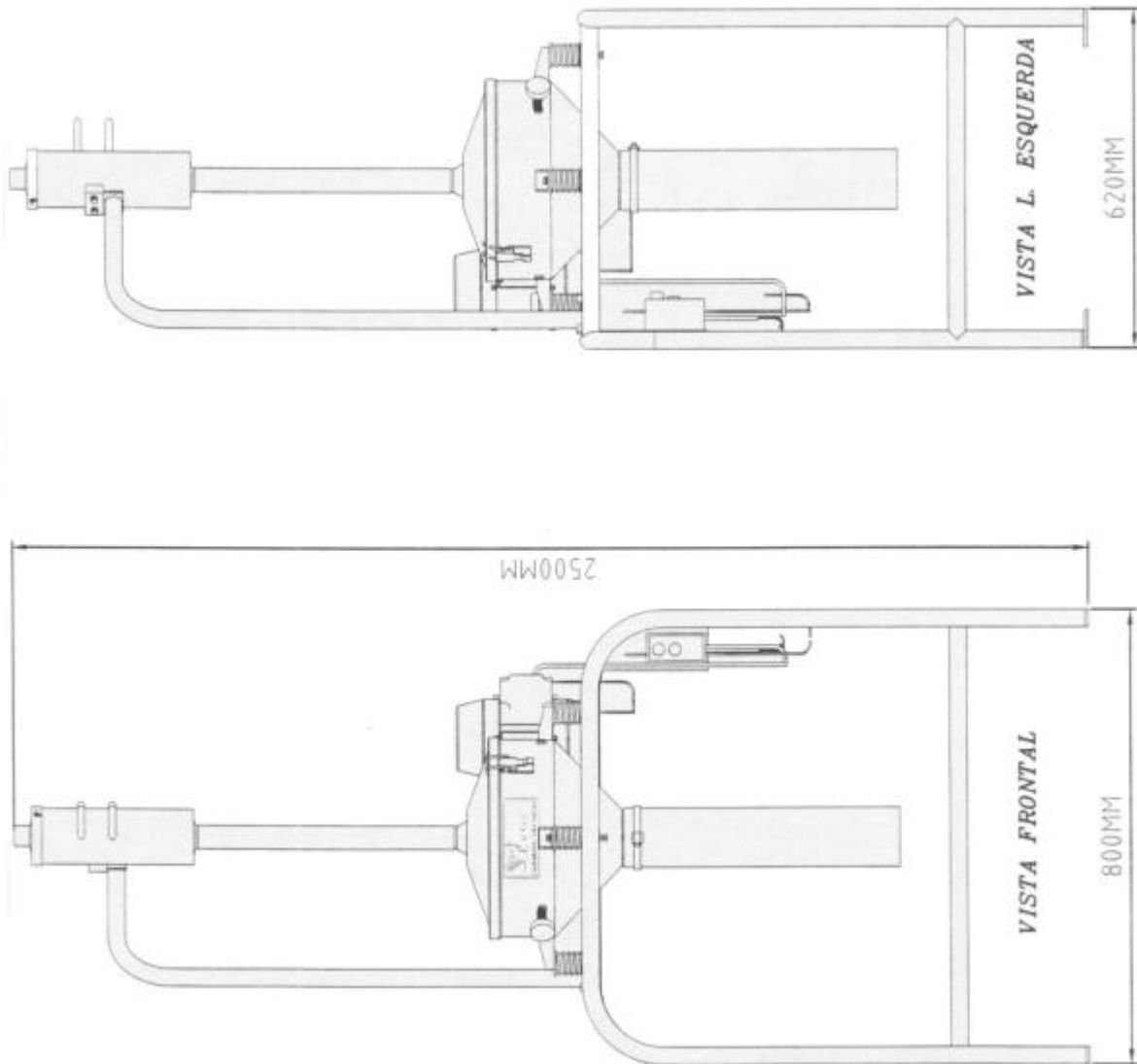


VISTA ISOMETRICA DIREITA

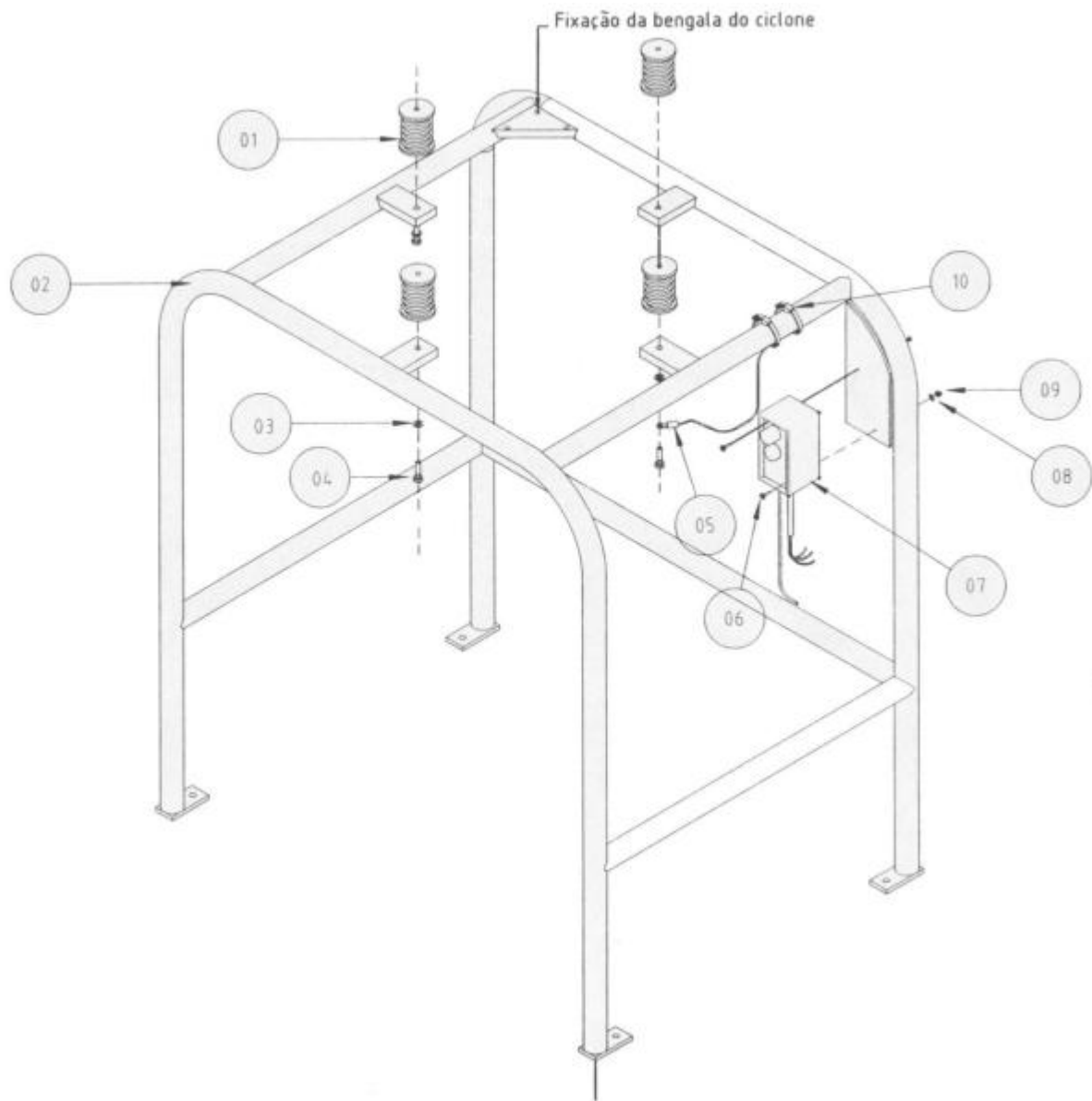


VISTA ISOMETRICA FRONTAL

Peneirador e recuperador de pó - PENETEC 03-



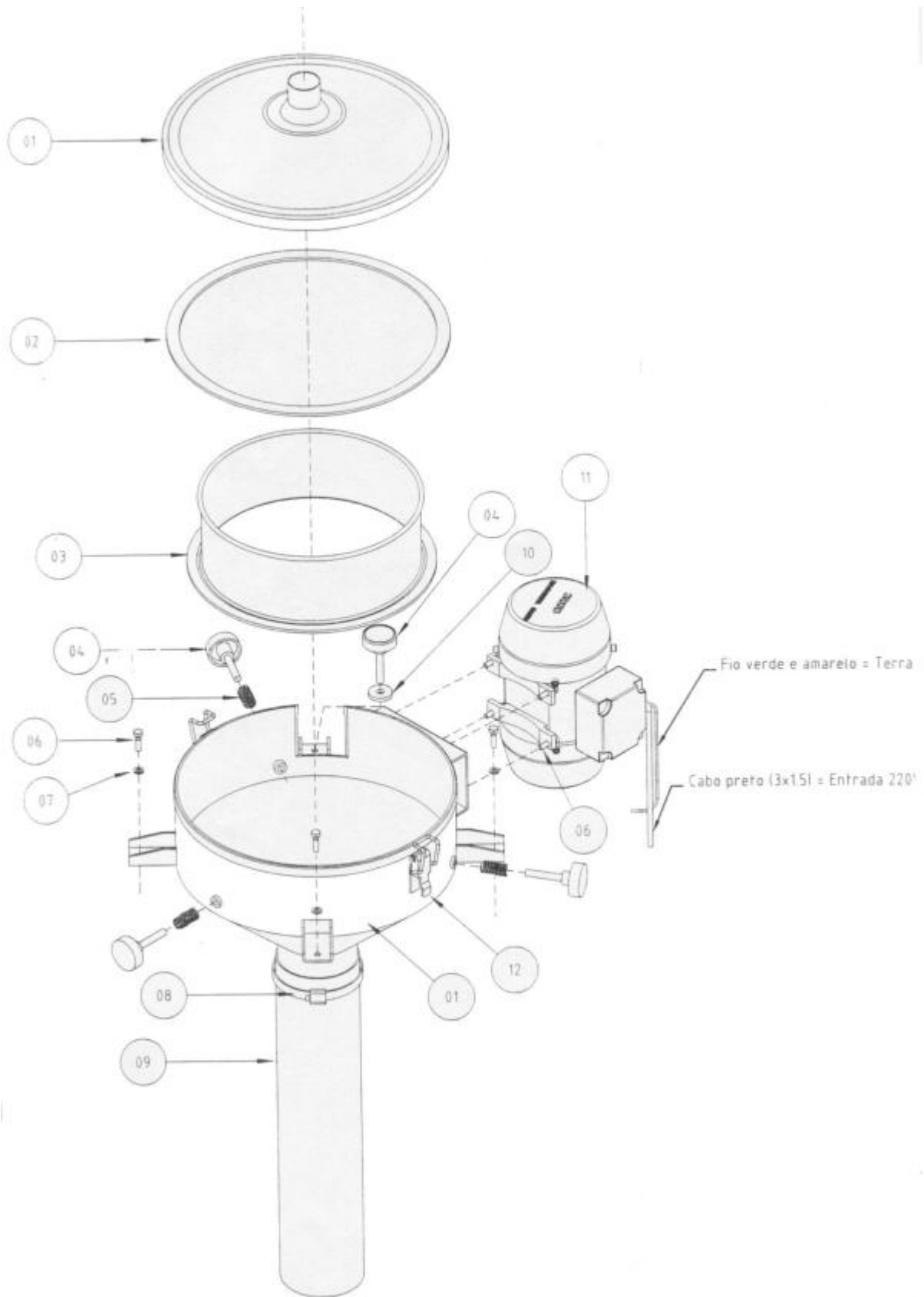
Estrutura do peneirador PENETEC



Item	Qtde	Código	Descrição
1	4	500.317	Amortecedor Helicoidal
2	1	500.321	Estrutura do peneirador
3	12	500.627	Arruela M8
4	11	500.821	Parafuso M8 X 16
5	1	500.095	Cabo Terra

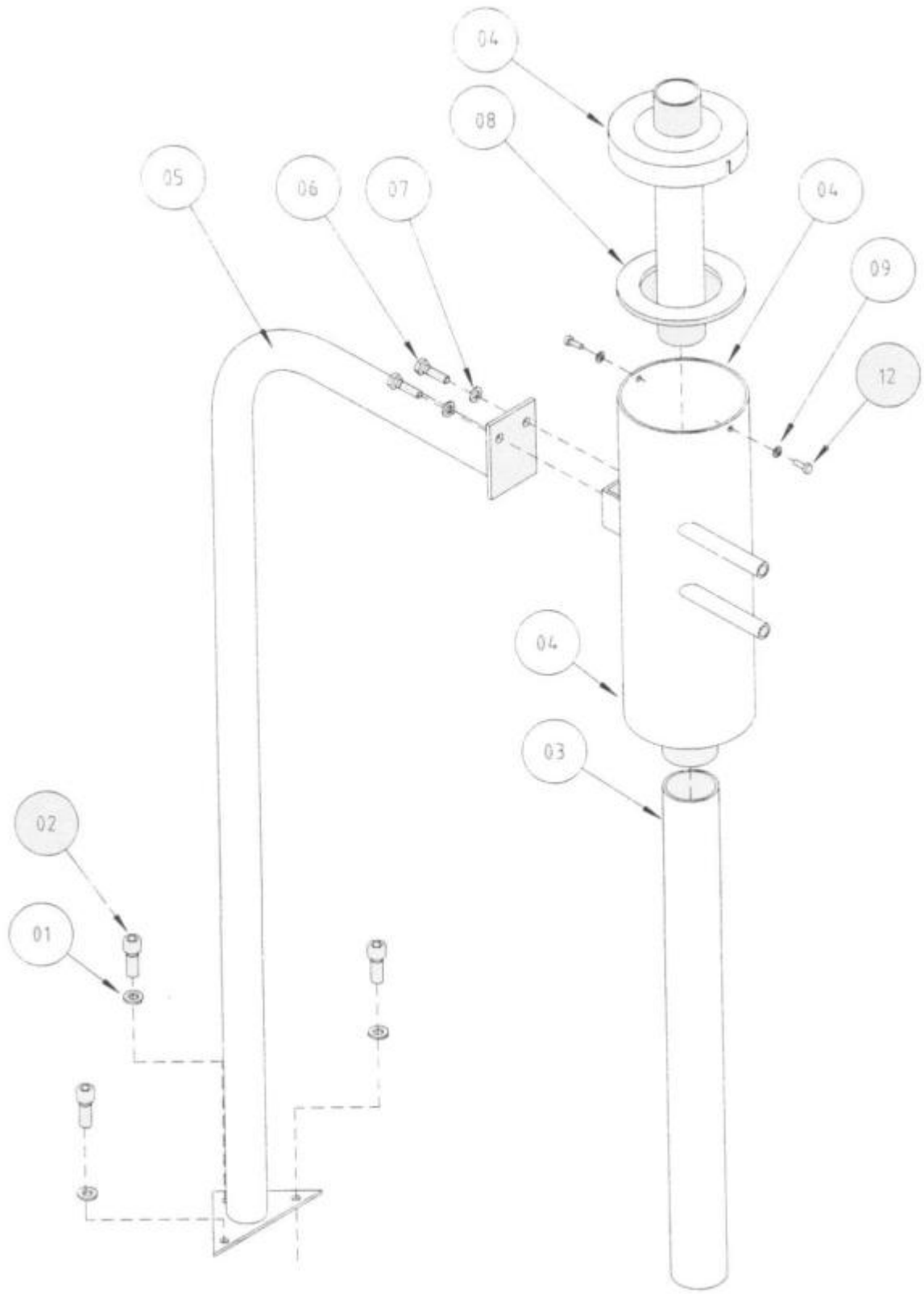
Item	Qtde	Código	Descrição
6	2	500.137	Parafuso M4
7	1	500.285	Chave da peneira
8	2	500.006	Arruela M4
9	2	500.154	Porca M4
10	2	500.264	Abraçadeira Hellerman

Cuba do peneirador PENETEC vista explodida



Item	Qtde	Código	Descrição
1	1	500.628	Cuba do peneirador
2	1	500.859	Borracha de vedação
3	1	500.862	Aro do peneirador
4	4	500.623	Parafuso com manopla
5	3	500.497	Mola
6	11	500.821	Paraf. cab. Sext. M8 X 16mm
7	12	500.627	Arruela M8
8	1	500.356	Abraçadeira de “4”
9	1	500.308	Mangueira Laranja de “4”
10	1	500.973	Arruela de reg. da vibração
11	1	500.289	M. vibrador CETEC 220/380V- 3
12	3	500.288	Fecho rápido

Ciclone Penetec 02/03



Item	Qtde	Código	Descrição
1	3	500.626	Arruela lisa 18 X 7
2	3	500.625	Parafuso allen
3	1	500.118	Mangueira corrugada
4	1	500.330	Ciclone do peneirador
5	1	500.747	Bengala do peneirador
6	2	500.821	Parafuso M8 X 16
7	2	500.627	Arruela M8
8	1	500.859	Borracha de vedação
9	2	500.006	Arruela M4
10	2	500.137	Parafuso M4