

ITEM	QTDE	CÓDIGO	DESCRIÇÃO
01	01	501.947	Meditec Modelo Pistola
02	01	501.948	Capa Meditec modelo pistola
03	01	500.164	Prensa cabo bucha roscada
04	01	500.111	Luva de borracha
05	01	500.570	Multímetro digital
06	01	500.045	Cascata eletrônica
07	01	501.949	Cabo AT Meditec

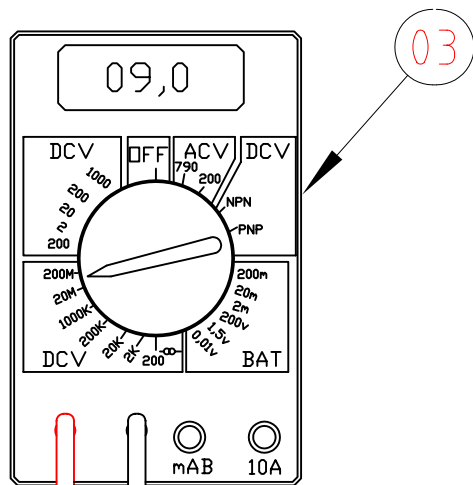
NOME: *MEDITEC MODELO PISTOLA*



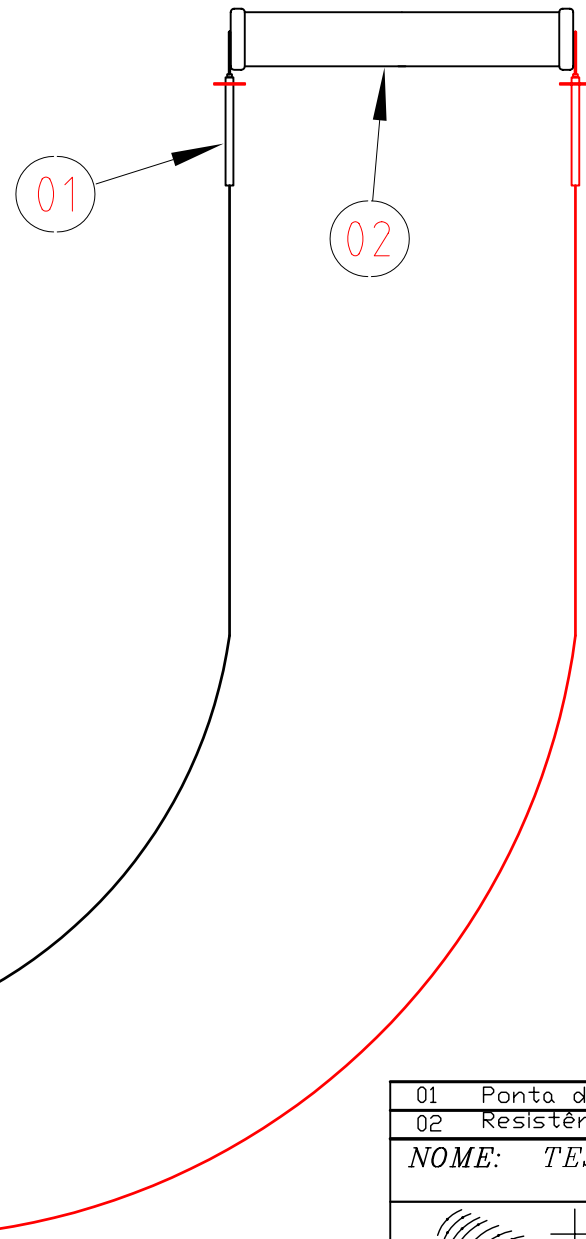
Desenhista: Sid

20-08-2008

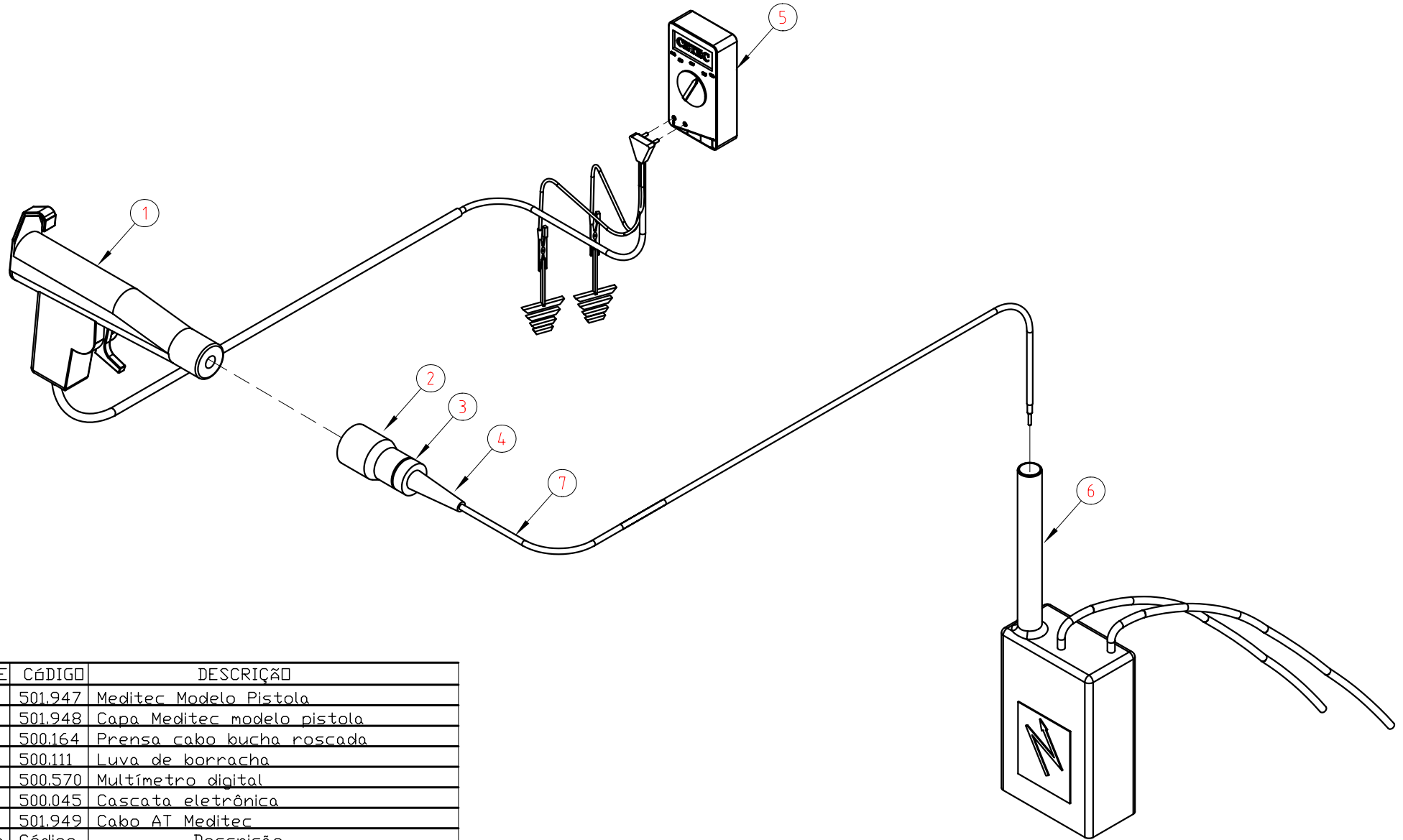
Aprovado: Eduardo



Preto
Vermelho



01	Ponta de prova
02	Resistência a ser medida
NOME: TESTE DE RESISTÊNCIA ATÉ 200MΩ	
Desenhista: Sid	
11-08-2008	
Aprovado: Eduardo	
EQUIPAMENTOS PARA PINTURA	



ITEM	QTDE	CÓDIGO	DESCRIÇÃO
01	01	501.947	Meditec Modelo Pistola
02	01	501.948	Capa Meditec modelo pistola
03	01	500.164	Prende cabo bucha rosca
04	01	500.111	Luva de borracha
05	01	500.570	Multímetro digital
06	01	500.045	Casca eletrônica
07	01	501.949	Cabo AT Meditec
Item	Qtde.	Código	Descrição

NOME: *MEDITEC MODELO PISTOLA*

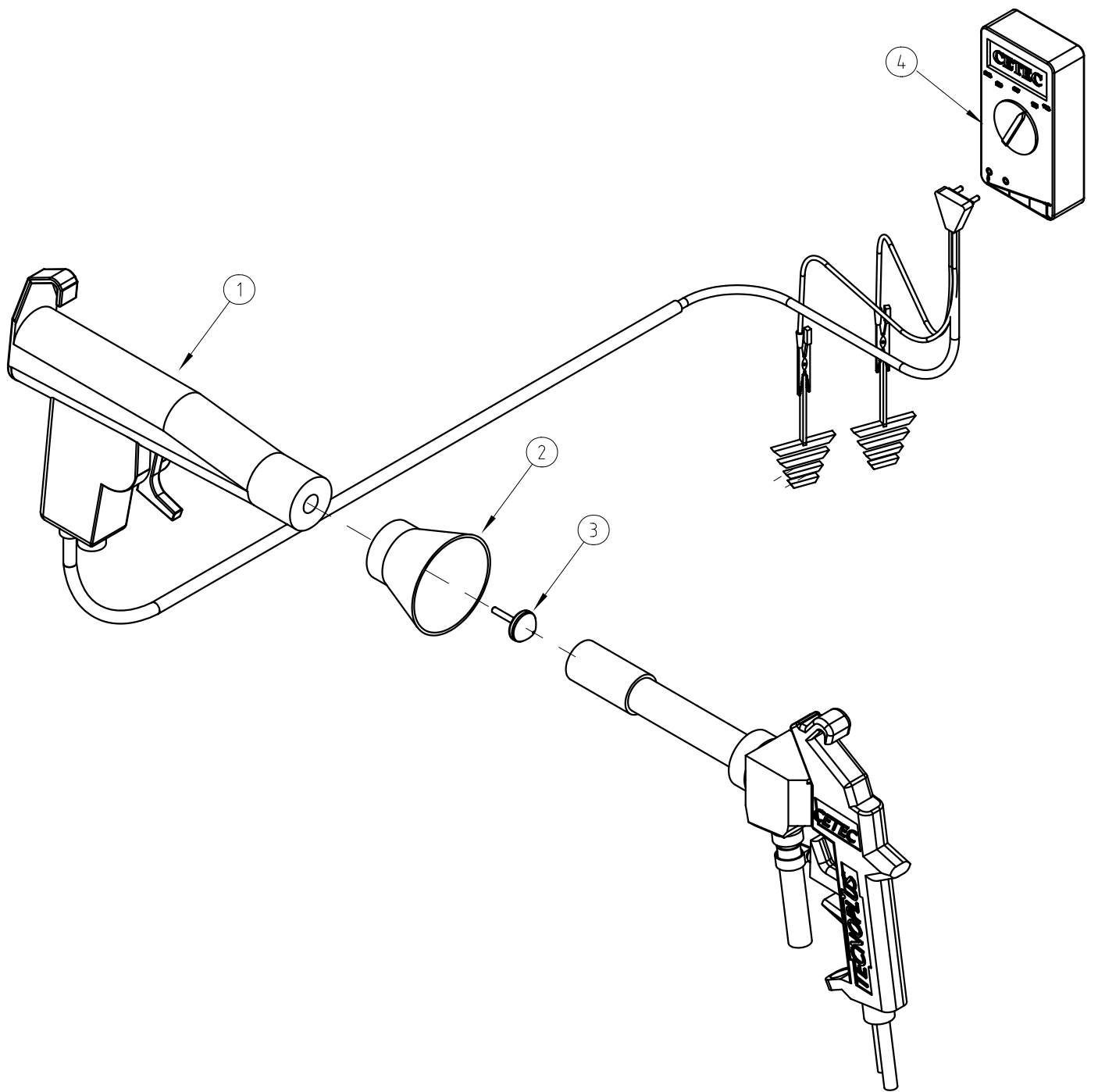


EQUIPAMENTOS PARA PINTURA

Desenhista: Sid

20-08-2008

Aprovado: Eduardo



ITEM	QTDE	CÓDIGO	DESCRIÇÃO
01	01	501.947	Meditec Modelo Pistola
02	01	501.948	Funil do Meditec Pistola
03	01	501.950	Esfera e latão Meditec
04	01	500.570	Multímetro digital

NOME: MEDITEC MODELO PISTOLA



EQUIPAMENTOS PARA PINTURA

Desenhista: Sid

11-08-2008

Aprovado: Eduardo