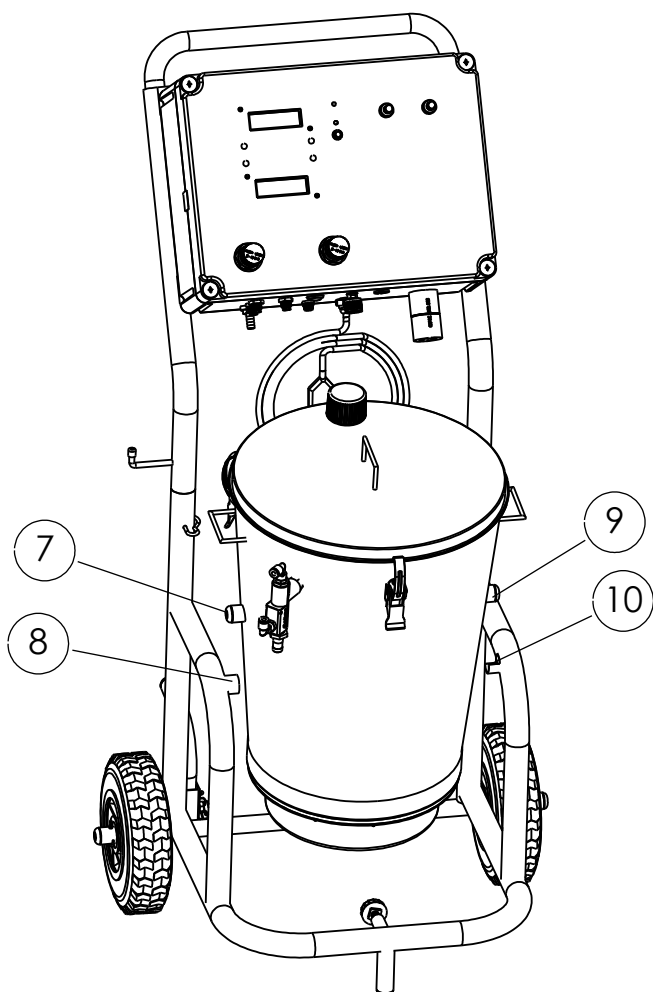
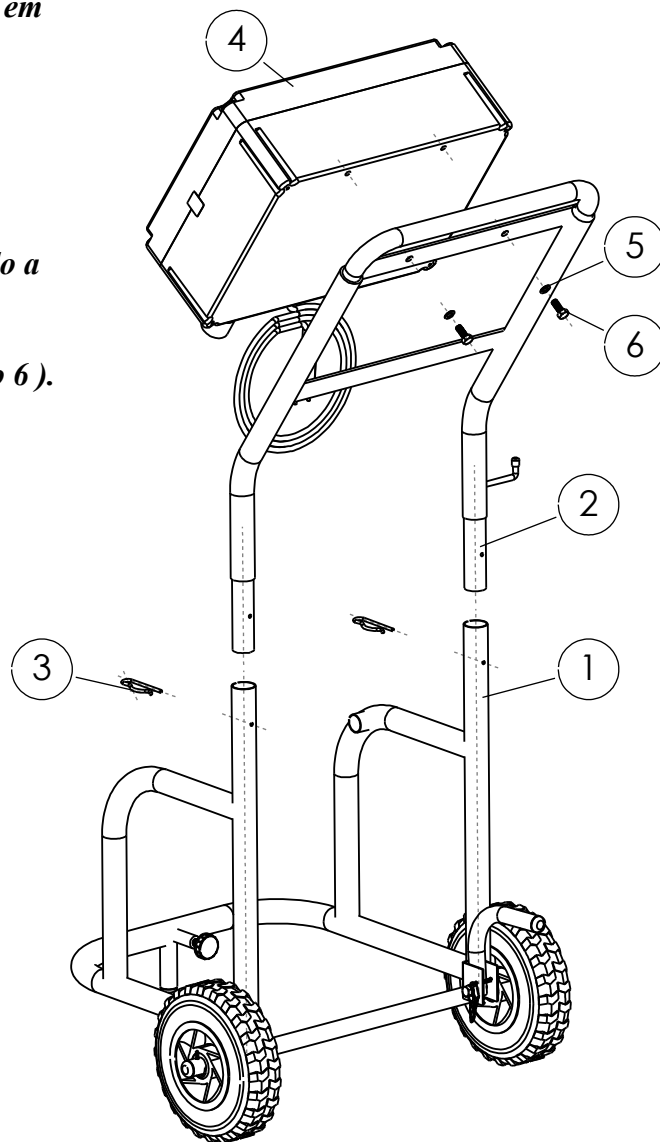


MONTAGEM

Para realizar uma montagem correta siga os seguintes passos.

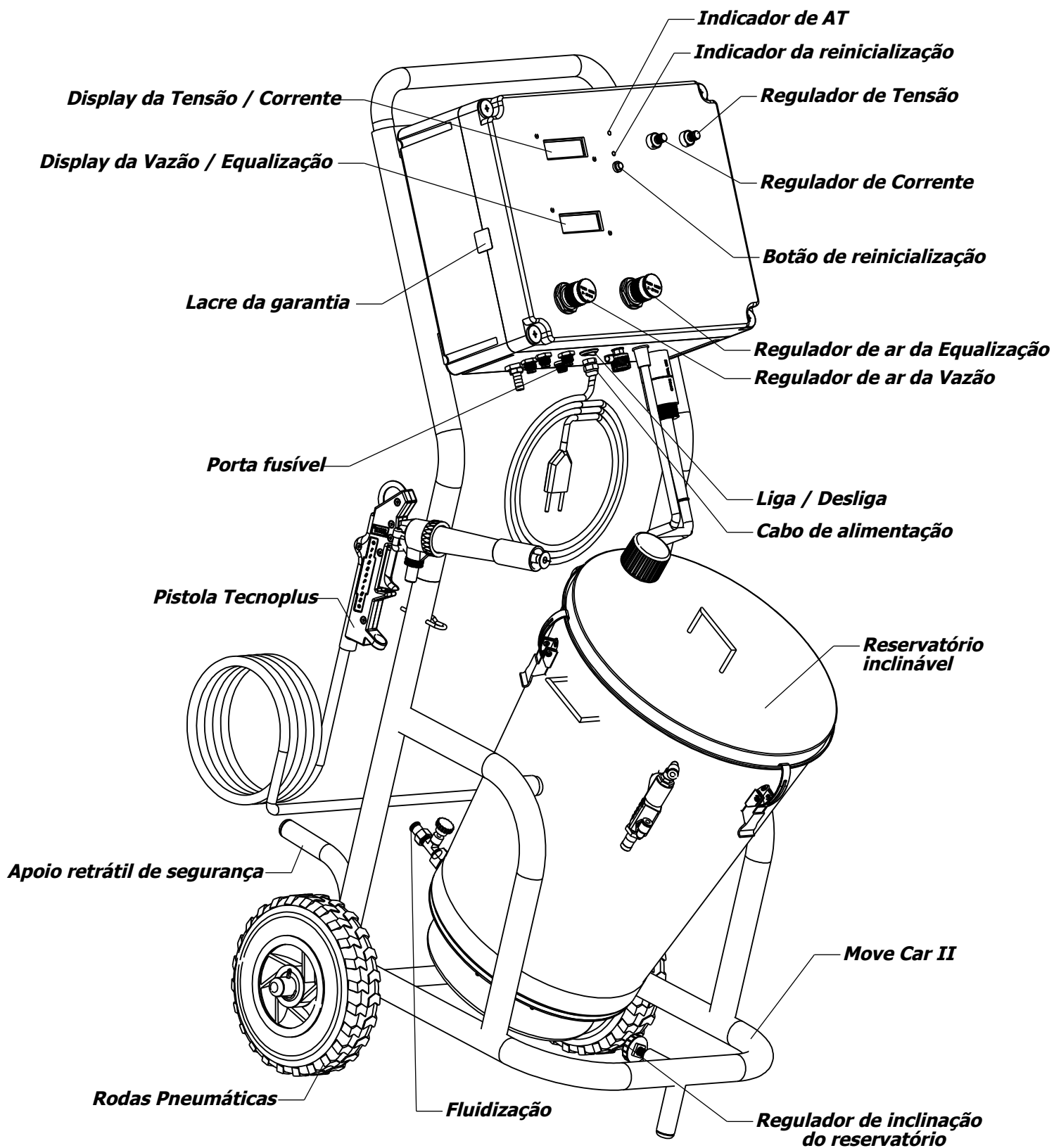
1. *Posicione a parte inferior do Move Car II (posição 1) em uma superfície plana.*
2. *Encaixe a parte superior do Move Car II (posição 2).*
3. *Trave os tubos com as travas (posição 3).*
4. *Posicione a Fonte de Alta Tensão (posição 4) de acordo a furação do Move Car II.*
5. *Insira as arruelas (posição 5) e os parafusos (posição 6).*



7. *Encaixe o eixo lateral do reservatório (posição 7) no eixo do Move Car II (posição 8).*
8. *Encaixe o eixo lateral do reservatório (posição 9) no eixo do Move Car II (posição 10).*

*Para mais informações referente ao Tecplus Job, consulte nosso site
<http://www.cetecindustrial.com.br/cetec/>*

FUNÇÕES



Para mais informações referente ao Tecplus Job, consulte nosso site
<http://www.cetecindustrial.com.br/cetec/>