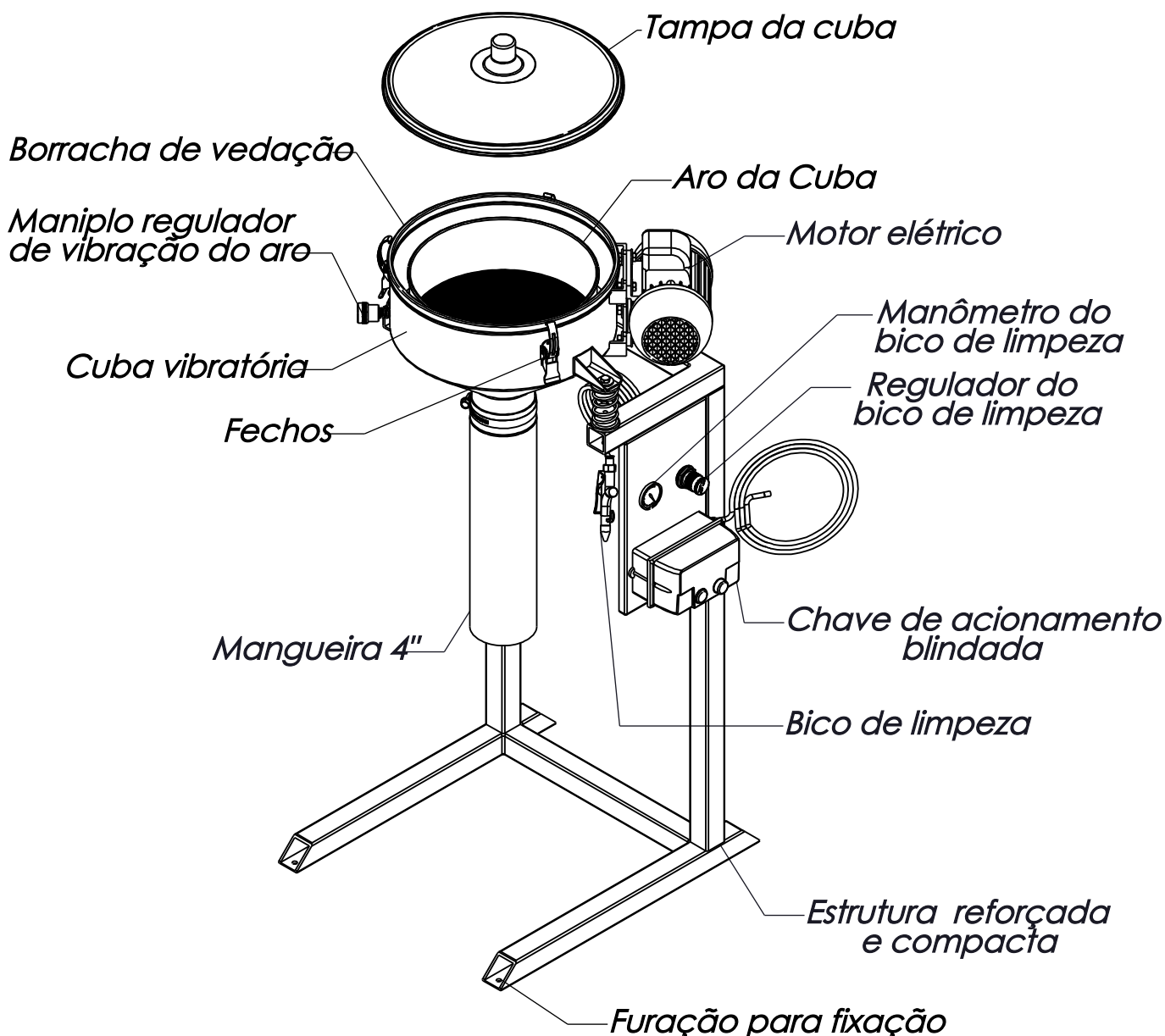


## Especificações técnicas

### Penetec - 01



TENSÃO DE ALIMENTAÇÃO	220 VAC ( - 10 % + 10 % )
FREQUÊNCIA DE ALIMENTAÇÃO	50 / 60 HZ
PRESSÃO MÁXIMA DE ENTRADA DE AR	10 BAR
PRESSÃO NOMINAL DE ENTRADA DE AR	6 BAR

*O Penetec - 01 possui componentes que fazem dele um equipamento confiável aonde é garantido :*

*\* Peneirar sem ter contaminação da tinta.*

*\*Segurança ao operador.*

*\* Praticidade em alocação ou fixação devido ao seu tamanho.*

*Este equipamento tem como objetivo realizar mistura de produtos e/ou materiais na área de pintura, sua utilização com qualquer outro produto fora dessa classificação, a Cetec não se responsabiliza por qualquer dano humano ou material decorrente de uma utilização inadequada do equipamento.*