

Manual de funcionamento MEDITEC

Meditec

Leitura interna de A.T.

Para leitura interna da cascata conectar o cabo terra do meditec e os outros dois bornes no multímetro um no “com” e o outro no “V Ω ”, rodar o seletor para a esquerda até a posição de “200 DCV”. Após feito estas ligações conectar o cabo da A.T. Na cascata e no meditec, restando apenas ligar a fonte e acionara pistola. Obs: ignorar o ponto para a leitura de KV.

Leitura externa de A.T.

Para a leitura de A.T. Externa na pistola, seguir os mesmos passos acima, eliminando o cabo de A.T. E colocnado o cone de leitura e logo após o eletrodo de contato.

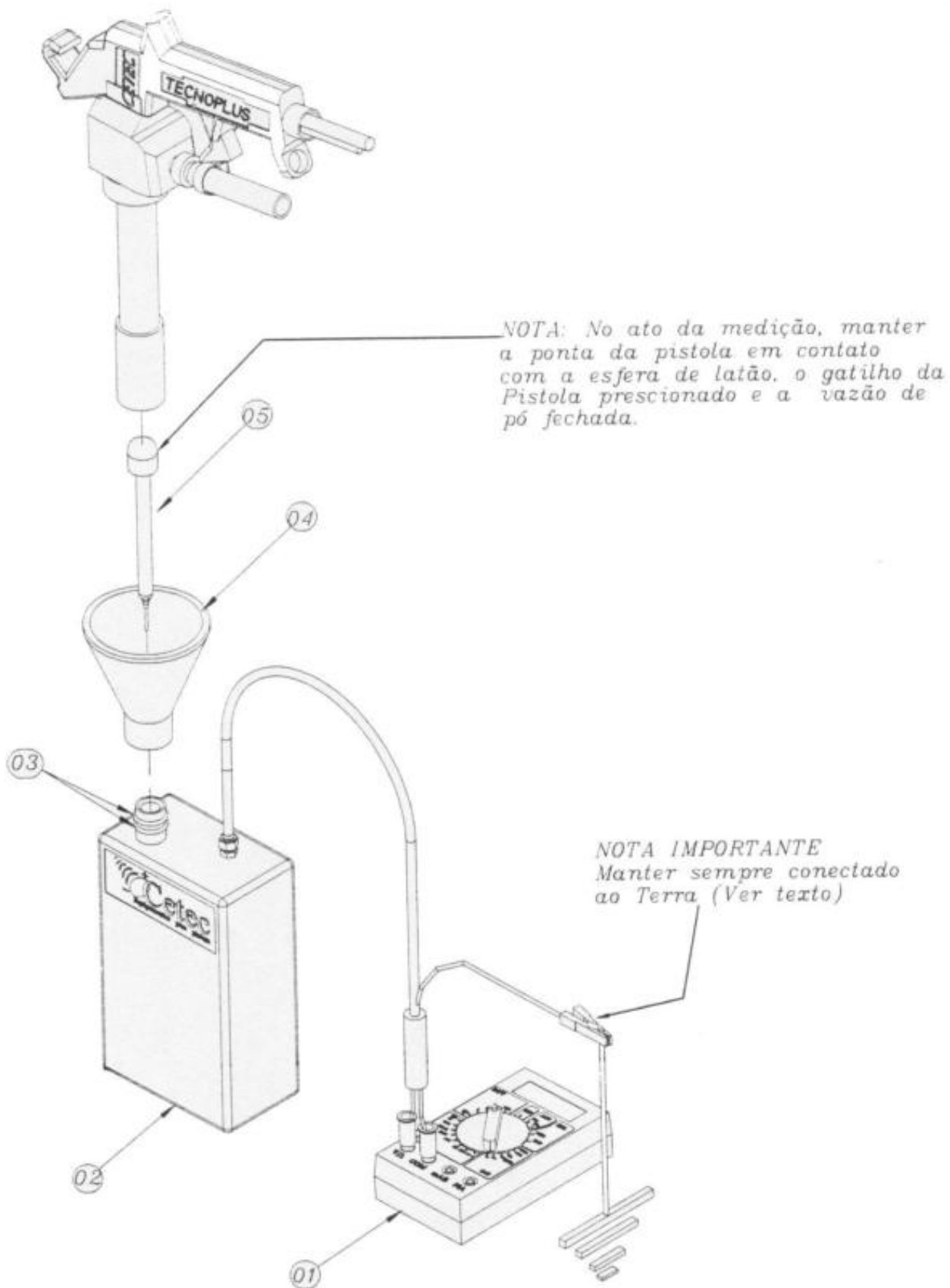
Teste de resistência

Para a medição da resistência de 150 M Ω substituir os bornes pôr pontas de prova (preta e vermelha), rodar o seletor para até a posição de 200 M Ω . Obs: não colocar os dedos nos terminais no momento da medição, eles darão interferência na leitura.

IMPORTANTE:

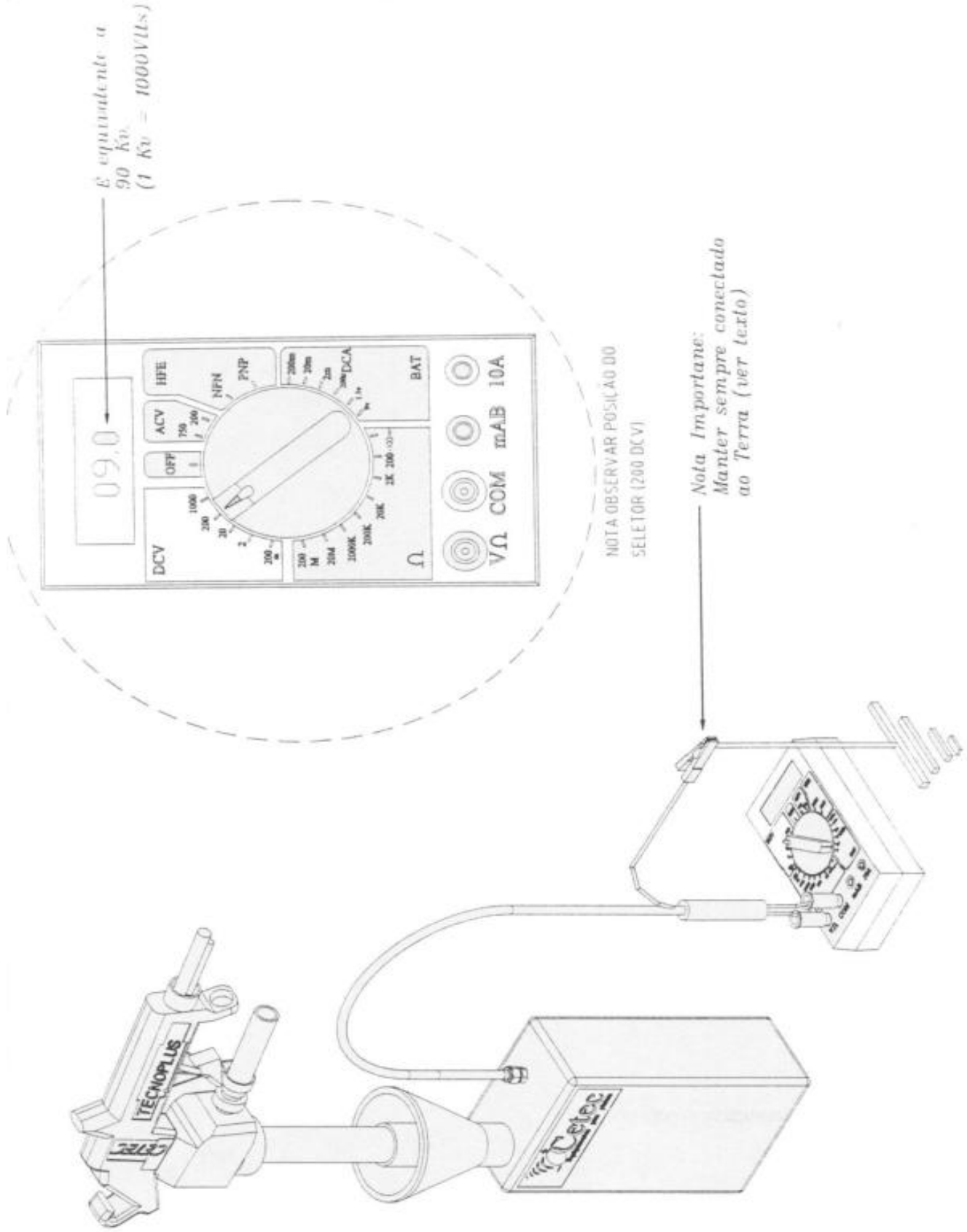
Manter as partes em contato com a alta tensão sempre limpas para não haver fuga de A.T., e não esquecer de conectar ao terra o Meditec.

Sistema de teste explodido

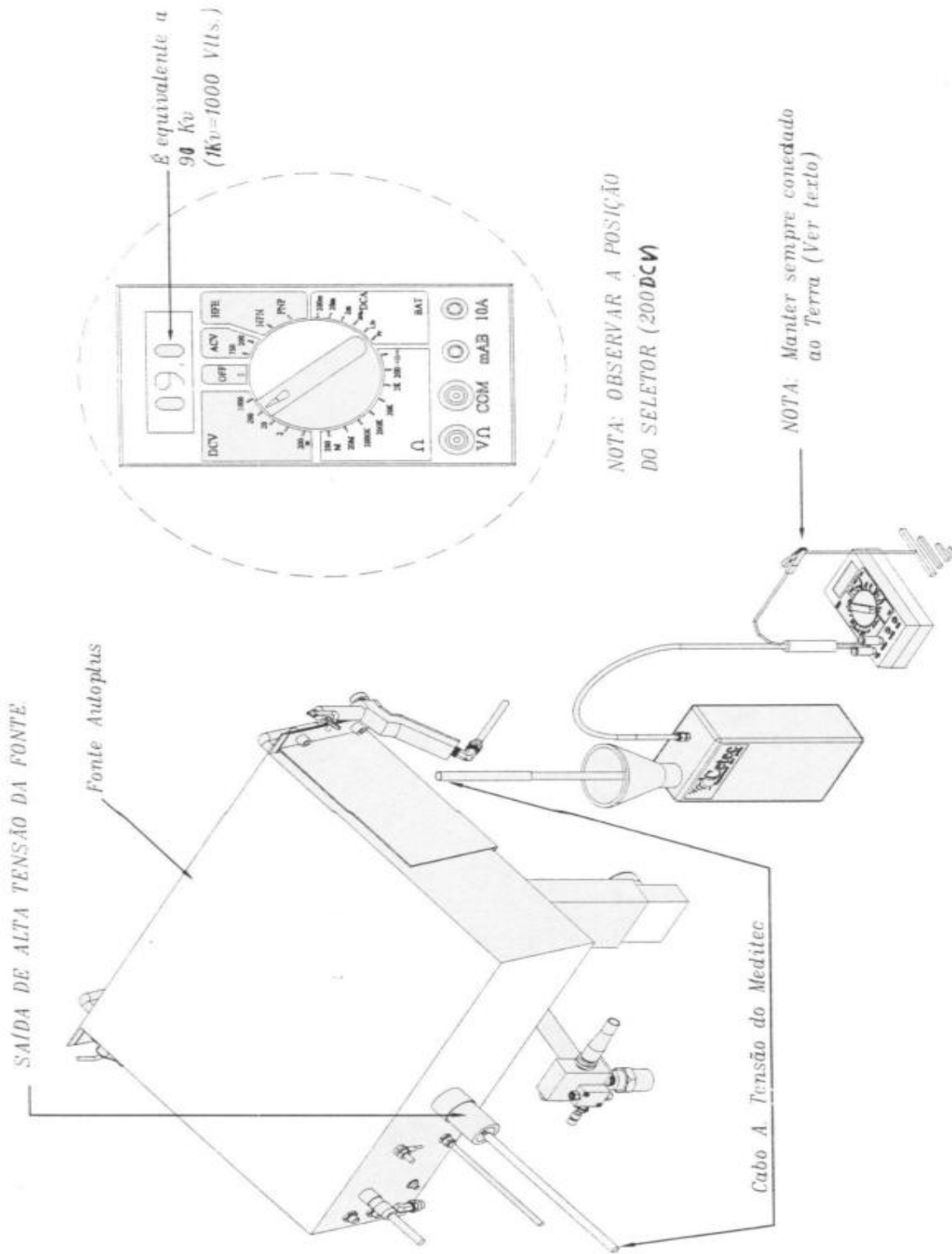


Item	Quant.	Descrição	Código
1	1	Multimetro	500.570
2	1	Meditec	500.204
3	2	O´ring	500.262
4	1	Funil de medição	500.527
5	1	Conjunto esfera de medição	500.863

Leitura externa de A. Tensão na ponta da Pistola



Leitura interna de A. tensão



1. ponta de prova
2. Resistência a ser medida