

OPERAÇÃO

Cheque e tenha certeza que não existe nenhum ar pressurizado deixado dentro do tanque antes de usa-lo. Caso exista, libere-o girando a válvula de despressurização no sentido horário até que a pressão caia lentamente até zero.

1. Libere toda porca borboleta e parafuso de fixação, e depois remova a tampa de montagem longe do tanque principal.
2. Despeje o material a ser usado dentro do tanque de material.
3. Troque a tampa do balde de tinta e prenda o material no tanque com segurança.
4. Conecte a mangueira de ar do agitador na torneira de 1/4" x 1/4".
Sugestão: é melhor adicionar um filtro de ar entre eles, ele poderá purificar o ar sujo com água ou óleo, que é prejudicial ao material a ser usado.
5. Conectar a conexão da mangueira de ar do agitador na torneira de 1/4".
6. Ligue a válvula de ar no sentido horário para ganhar uma velocidade própria para o ar do motor agitar o material
7. Conectar a conexão na torneira de saída.
8. Ligue a entrada de ar, depois gire o regulador de pressão no sentido horário para ganhar pressão própria para o uso.

ATENÇÃO para não ajusta-lo com mais de 80PSI!

9. Ligue a torneira de 1/4".
10. Utilize seu equipamento de pintura de acordo com as instruções de uso.

LIMPEZA E MANUTENÇÃO

1. Despressurizar o tanque, através do dreno de ar.
2. Certo de que o tanque já está despressurizado, abra os parafusos Borboleta para a retirada da tampa.* (Obs)
3. Retire o balde interno (Mod. MP-20, MP-40 ou MP-60) e limpe-o com o solvente que foi utilizado na diluição do material utilizado.
4. Coloque de 1 a 2 litros do solvente limpo no tanque e pressurize novamente, então pulverize novamente, para fazer a limpeza interna da mangueira de tinta e do revolver de pintura.

* (Obs) Nos tanques de pressão 20, 40 e 60 litros se preferir não retirar, não retirar a tampa do tanque para reabastecimento, o usuário poderá despressurizar o tanque, e em seguida retirar da tampa do tanque a Peça nº 17 do catálogo com chave própria que acompanha o tanque, para o reabastecimento do mesmo.



www.wimpel.com.br



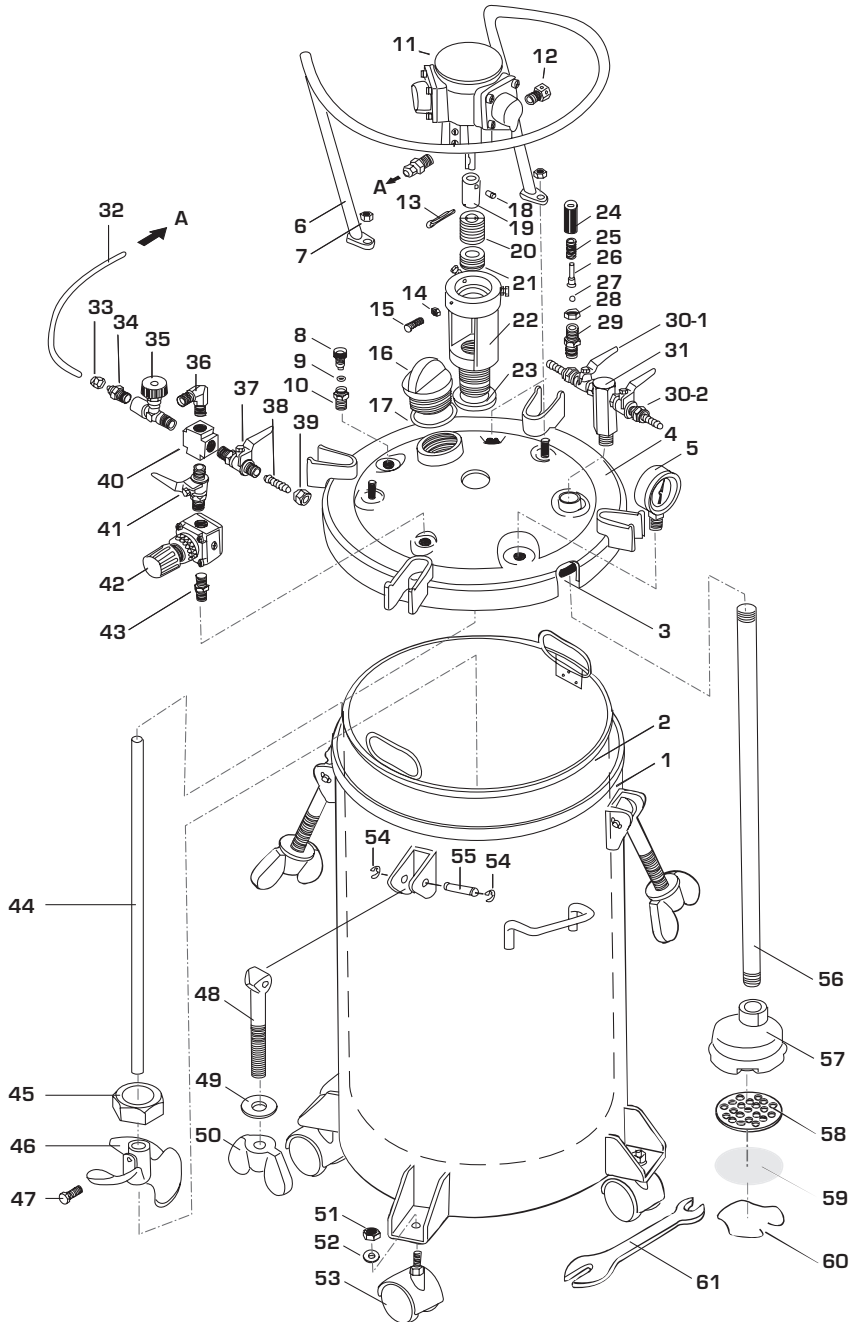
TANQUES DE PRESSÃO PNEUMÁTICO



MP-20P 20 litros
MP-40P 40 litros
MP-60P 60 litros

INSTRUÇÕES DE USO

APRESENTAÇÃO



CÓD.	DESCRIÇÃO
01	Balde de Tinta
02	Balde Interno em Aço Inox
03	Guarnição da Tampa
04	Tampa do Balde de Tinta
05	Manômetro de 150 libras
06	Alça de Proteção
07	Porca de Fixação
08	Dreno de Ar
09	Oring do Dreno de Ar
10	Suporte do Dreno de Ar
11	Agitador Pneumático
12	Válvula de Alívio do Agitador
13	Trava do Agitador
14	Contra Porca do Parafuso de Fixação do Agitador
15	Parafuso de Fixação do Agitador
16	Tampão da Tampa do Tanque
17	Guarnição do Tampão
18	Parafuso Helen da Bucha de Fixação do Agitador
19	Bucha de Fixação
20	Trava do Retentor
21	Retentor
22	Cavelete de Fixação do Agitador
23	Guarnição do Cavelete
24/25/26	Válvula de Segurança
27/28/29	Cavelete de Torneiras
30	Cavelete de Torneiras

CÓD.	DESCRIÇÃO
32	Mangueiras de Air do Agitador
33/34	Conexão da Mangueira de Ar
35	Torneiras do Agitador Pneumático
36	Cotovelo de Entrada de Ar
37	Torneira de 1/4"
38/39	Conexão de 5/16"
40	Cruzeta das Torneiras
41	Torneiras de 1/4" x 1/4"
42	Regulador de Fluxo de Ar
43	Niple de Ligação do Regulador de Ar
44	Eixo do Agitador
45	Porca de Eixo
46	Hélice
47	Parafuso de Fixação da Hélice
48	Parafuso de Fixação
49	Arruela
50	Porca Borboleta
51	Porca de Fixação do Rodízio
52	Arruela
53	Rodízio
54	Trava do Eixo
55	Eixo de Fixação do Parafuso
56	tubo do Pescador
57	Filtro de Tinta
58	Tela de Proteção
59	Tela Filtro de Partículas
60	Trava do Filtro
61	Chave

PARABÉNS VOCÊ ACABA DE ADQUIRIR MAIS UM PRODUTO DA LINHA WIMPEL.

Este tanque de pressão é equipado com válvula de segurança, dreno de ar, manômetro, com um balde interno em aço inox, e também com rodízios para facilitar sua locomoção.

A superfície do tanque foi tratada e pintada com tinta especial garantindo maior durabilidade e uma aparência agradável.

A material colocado no balde interno do tanque de pressão pode ser agitado automaticamente pelo motor a ar. Isso mantém o material uniformemente bem homogenizado e evitando assim, a provável decantação de partículas sólidas da tinta.

Com utilização de tanque de pressão o operador tem maior produção sem prejuízo da qualidade do seu trabalho, este tanque de pressão pode ser utilizado para aplicação de colas, tintas, produtos químicos, etc.

ATENÇÃO

Para uma melhor performance, limpar sempre após cada utilização do equipamento, esta atitude não só reduzirá a necessidade de compra de peças de reposição, como prolonga a vida útil do tanque.

- 1 Este tanque de pressão foi desenvolvido para uma pressurização máxima de 80 PSI, caso esta pressão se exeda o resultado poderá causar danos ao equipamento e prováveis ferimentos ao usuário.
- 2 A válvula de segurança foi regulada para proteger o tanque de pressão excessiva. A válvula original é desenvolvida para 60 PSI. Tenha certeza de não reajustar a válvula se não for extremamente necessário.
- 3 Nunca perfure ou solde qualquer parte no tanque, pois os estragos por estas atitudes certamente enfraquecerão a estrutura do mesmo.